



94669

Memoria Descriptiva

para

un Modelo de Utilidad
por veinte años en España
a favor de

Don Juan Nahm Krieger
(de nacionalidad española)

residente en

Madrid, Ferrocarril, 36

por:

"DISPOSITIVO DE VISIÓN Y AUDICION, ADAPTABLE A
FUERTAS Y A ELEMENTOS DIVISORIOS EN GENERAL"



94669

El presente modelo de utilidad se refiere a un dispositivo de visión y audición, adaptable a puertas y a elementos divisorios en general, que constituye un conjunto audio-visor adaptable a las puertas principales o divisorias de las viviendas particulares, paneles, tabiques o cualquier otra separación entre habitaciones o locales, el cual permite desde el interior de la vivienda, habitación, local o estancia ver y oír a cualquier visitante o interlocutor, sin necesidad de abrir la puerta o darle acceso.

El dispositivo que se reivindica, comprende, en un solo conjunto, los elementos funcionales de visión y audición; estando preferentemente situado el elemento de audición por debajo del de visión.

Esencialmente está constituido por:

- una doble carcasa adosable a ambas caras del elemento divisorio, siendo regulable la separación de las carcasas;

- el elemento funcional de visión, constituido por un visor dotado de objetivo y ocular, montados amovibles en un tubo, que se sujeta en la carcasa posterior mediante una pieza roscada;

- el elemento de audición, formado por un tubo acústico, con doble rejilla en ambos extremos, y un diafragma interior basculante, que le mantiene cerrado en la posición de reposo, y se abre mediante una palanca, que actúa sobre el eje de que está dotado el diafragma, para dejar paso a las ondas sonoras en ambos sentidos.

Este tubo del elemento de audición consta de dos mitades

94669



de distinto diámetro, solidariamente unidas a cada una de las ventanas de que están dotadas las carcacas, y enchufables en la parte intermedia, de forma que por deslizamiento de las dos mitades entre sí, se regula la separación de las carcacas.

5 Para mayor claridad concretaremos las características del dispositivo que se reivindica, con referencia a las adjuntas figuras, que corresponden a una forma de ejecución, que se presenta a título de ejemplo con el fin indicado, ya que la forma, dimensiones y materiales con los cuales se fabriquen sus piezas, serán en cada caso los que se estimen pertinentes, para la aplicación concreta de que se trate, sin que tales variaciones afecten a la esencialidad reivindicada, por lo que los dispositivos de visión y audición, que se fabriquen, con cualquiera de esas modificaciones, no serán sino variantes igualmente comprendidas y protegidas por el presente registro.

15 La figura 1 ilustra la vista en alzado de frente de un dispositivo audio-visor adaptable a las puertas, por el lado exterior del local en que se le utiliza.

 La figura 2 muestra la vista lateral también en alzado de dicho dispositivo.

20 La figura 3, de modo análogo que la figura 1, corresponde a la vista por la parte posterior; es decir, por el interior del local en que se emplea el dispositivo.

 La figura 4 detalla la sección del dispositivo por el plano que se señala en A-B, sobre la figura 1.

25 La figura 5 es la vista del dispositivo al seccionarle según se indica en C-D, sobre la figura 2.

 Con referencia a dichas figuras y a los números que sobre

94669



ellas designan las partes y detalles del dispositivo representado, que interesan a los fines de esta memoria, la descripción del mismo es como sigue:

5 Está constituido por la tapa anterior 1 y la posterior 9 (figs. 2 y 4), la primera de las cuales lleva dispuesto el tubo 18, en el que a su vez se acopla, mediante las partes roscadas 13 y 19, el tubo óptico 14, provisto de las lentes 3 y 15, esta última montada en el orificio 20, en el anillo 16, que se acopla en el extremo de dicho tubo 14, y va rodeado del reborde 10, de modo análogo que la lente 3 lo está del encaje 2.

10 En la parte inferior, la tapa anterior 1, recibe el soporte 17, de la rejilla 6, formada por anillos concéntricos y piezas radiales, y destinado a hablar ante ella; cuyo soporte 17, se prolonga en el tubo 28, acoplado en el interior del 12. En su extremo el tubo 28 presenta a su vez un encaje para la rejilla metálica 23, que corta las vaporizaciones del aliento del que habla ante el dispositivo.

15 El tubo 12, por su otro lado, forma la embocadura 7, en la que están montadas otras rejillas 6 y 23 análogas a las antes dichas.

20 El tubo 28 lleva dispuesto transversalmente el eje 26, solidario de la palanca exterior 8, y de la placa 24, cuyo diámetro exterior se aproxima al interior de dicho tubo 28, de modo que mediante la palanca 8, dicha placa 24, puede interponerse al paso del sonido, de uno a otro lado del dispositivo.

25 Cuando se suelta la palanca 8, el muelle de recuperación 25 (que con su extremo 27, que va fijado en el tubo 28, hace de tope de la placa 24) dá lugar a que dicha placa ocupe la posición en la cual interfiere el paso del sonido. La repetida placa 24 presenta (fig. 5) la parte abombada 29, para alojamiento del resorte de recuperación 25.

La fijación entre sí y a la puerta 32 de los elementos

94669

91 AGO



descritos, formando el conjunto del dispositivo, se realiza mediante el tornillo 11, de vástago roscado 22, que atornilla, en 31, en un dado metálico embutido en 30; mientras que la parte lisa de ese tornillo 11 atraviesa el tetón sin roscar 21.

5

En el frente del dispositivo (fig. 1) va dispuesta la parte saliente 4, con el letrero indicador 5 que proceda.

94669



N O T A

El presente modelo de utilidad comprende las siguientes reivindicaciones:

5

1.- Dispositivo de visión y audición, adaptable a puertas y a elementos divisorios en general, caracterizado porque comprende, los elementos funcionales de visión y audición, situado éste preferentemente por debajo del primero, acoplados formando un solo conjunto, en una doble carcasa adosable a ambas caras del elemento divisorio; yendo unidas entre sí ambas partes de la carcasa, por dispositivos que permiten regular la separación entre ellas.

10

2.- Dispositivo según lo reivindicado en el punto anterior, caracterizado porque el elemento funcional de visión, está constituido por un visor dotado de objetivo y ocular, montados amovibles en un tubo, que se sujeta en la carcasa posterior mediante una pieza roscada.

15

3.- Dispositivo según lo reivindicado en los puntos anteriores, caracterizado porque el elemento de audición está formado por un tubo acústico, con doble rejilla en ambos extremos, y un diafragma interior basculante, que le mantiene cerrado en la posición de reposo, y se abre mediante una palanca, que actúa sobre el eje del diafragma, que deja paso a las ondas sonoras en ambos sentidos.

20

4.- Dispositivo según lo reivindicado en los puntos anteriores, caracterizado porque el tubo del elemento de audición consta de



94269

dos mitades de distinto diámetro, solidariamente unidas a cada una de las ventanas de que están dotadas las carcassas, y enchufables en la parte intermedia, de forma que por deslizamiento de las dos mitades entre sí, se regula la separación de las carcassas.

5

5.- Dispositivo de visión y audición, adaptable a puertas y a elementos divisorios en general.

Según se describe y reivindica en la presente memoria descriptiva y se ilustra con los planos reglamentarios que a la misma se acompañan.

10

Consta esta memoria de siete hojas foliadas y escritas a máquina por una sola de sus caras.

Madrid, a

11 AGO. 1962

CARLOS ROEB
E.E.

FIG. 1

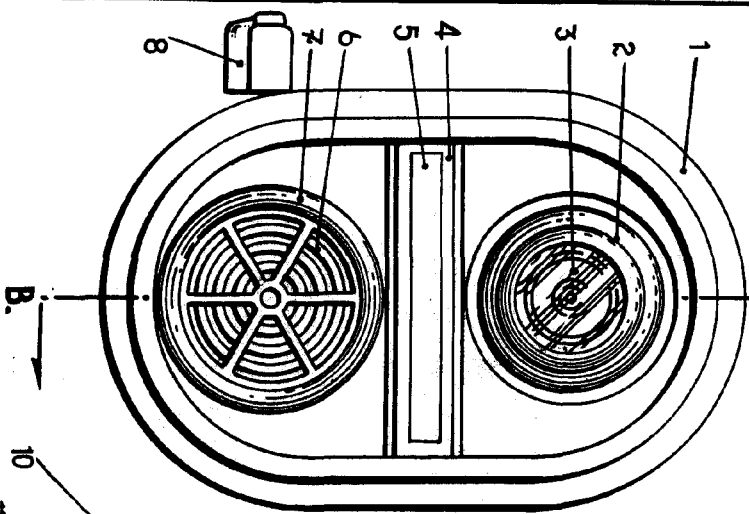


FIG. 2

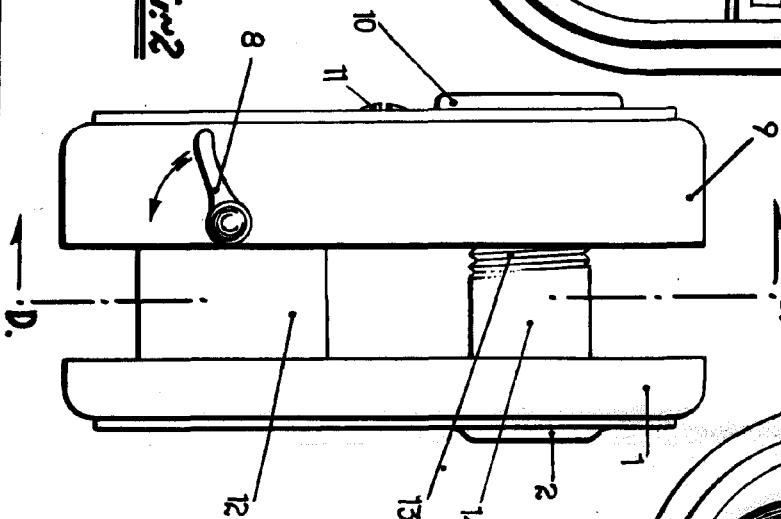


FIG. 3

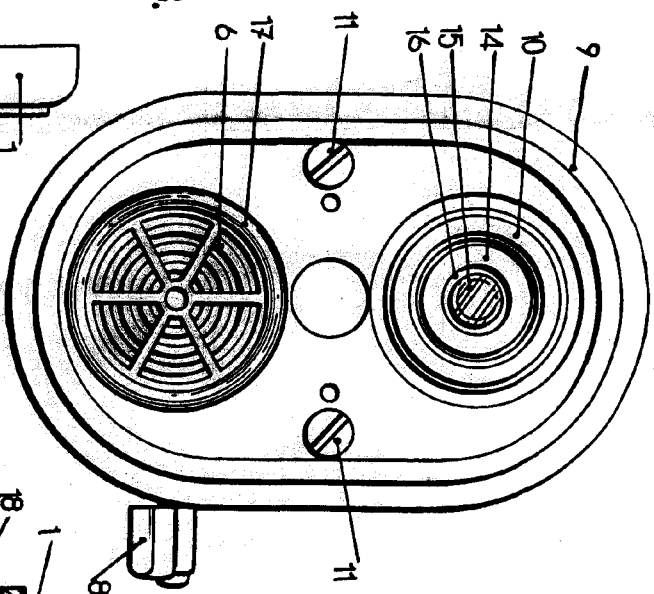
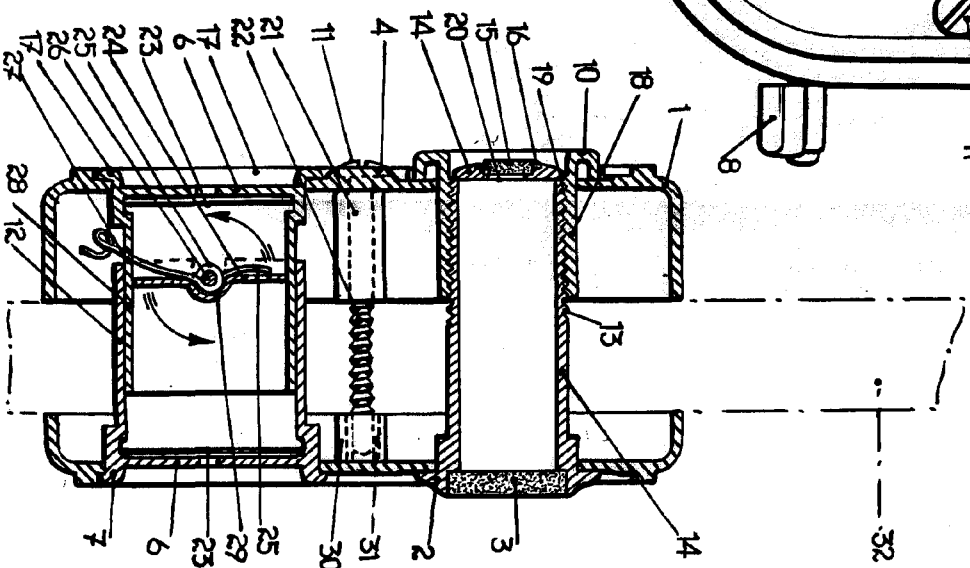


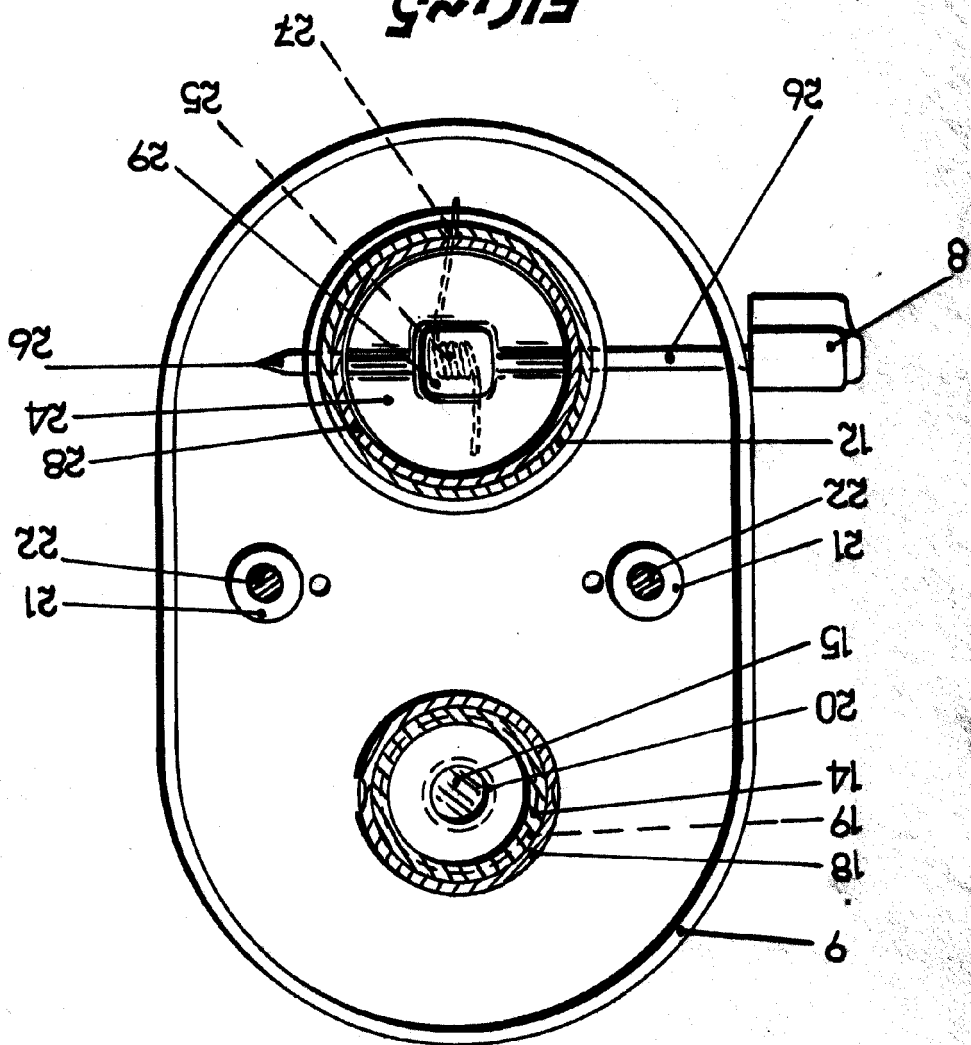
FIG. 4



ESCALA VARIABLE

5 P
CARLOS ROEB

FIG. 5



M. J. A. 1911

94669