

MEMORIA DESCRIPTIVA

que se acompaña

a la solicitud de

una patente de INTRODUCCIÓN por cinco años en España

a favor de

Don Eugenio STEIGER Y CRAUR y D. Luis MARIMÓN Y CARBONELL, ambos
vecinos de BARCELONA,

por

" UNA MÁQUINA PARA CORTAR ADOQUINES ".

-o-o-o-o-o-o-

La máquina a que se refiere la solicitud de privilegio que acompaña a esta Memoria consiste en una fuerte construcción de hierros laminados sobre los cuales vá montado el mecanismo. La parte superior del cuerpo que constituye la construcción tiene la forma de una columna dentro de la cual van colocados los aparatos de movimiento mecánico. El accionamiento de la máquina se efectúa por correas, estando el martillo cortador provisto de un mecanismo especial, que permite regular la fuerza y la longitud de los golpes, instantáneamente, por medio de un pedal.

Las partes más esenciales de la máquina son : el martillo (a), el cuchillo inferior (b) y el brazo flexible (c) que lleva en su extremo el indicado martillo (a), partes que pueden ser examinadas en los planos triplicados que acompañan a esta Memoria.

El funcionamiento de la máquina se efectúa por medio de la polea (d) montada sobre un eje a la parte posterior de la máquina. Sobre dicho eje vá montado un piñon, el cual engrana en una





rueda dentada (e), y tiene por objeto la reducción de la velocidad.

En el eje que contiene la rueda (e) va montado, además, un acoplamiento por fricción que hace trabajar la rueda (f). El acoplamiento se efectúa por medio de la palanca (g).

La rueda (f) a su vez, efectúa el movimiento del brazo (e) y del martillo (a). Según la altura de levantamiento del martillo se puede regular la fuerza; del golpe.

Para asegurar golpes muy fuertes existe en la máquina un muelle (h), el cual empieza a funcionar cuando el martillo se encuentra a cierta altura. Este sistema permite regular los golpes desde el más suave hasta el más fuerte.

Esta máquina viene a sustituir al brazo del hombre en el cortado de adoquines, con la diferencia de que la velocidad del golpe es mucho mayor.

Produce esta máquina, con suma facilidad, 400 adoquines en ocho horas, En cambio, un adquinero solamente puede hacer unos 50 á 60 adoquines por jornada de igual número de horas.

Esta máquina se construye y emplea en el extranjero, no construyéndose en España, por lo que se solicita sobre ella patente de introducción.

- N O T A -

En resumen : La patente recaerá sobre las reivindicaciones siguientes :

1ª. = Reivindicación de una máquina para cortar adoquines, en la que son partes esenciales que también se reivindica el martillo (a) que efectúa el golpe, el cuchillo inferior (b) que marca el corte de la piedra y el brazo flexible (c) que lleva en



su extremo el indicado martillo (a).

2a. = Reivindicación de la construcción de una máquina para cortar adoquines, según la reivindicación anterior, cuyo mecanismo es el que se describe en esta Memoria, reivindicación muy especialmente del muelle (h) que regula los golpes del martillo, desde el más suave al más fuerte.

3a. = Se reivindica, por último, como objeto sobre el que ha de recaer la patente de INTRODUCCIÓN que se solicita por cinco años en España,

" UNA MÁQUINA PARA CORTAR ADOQUINES ".

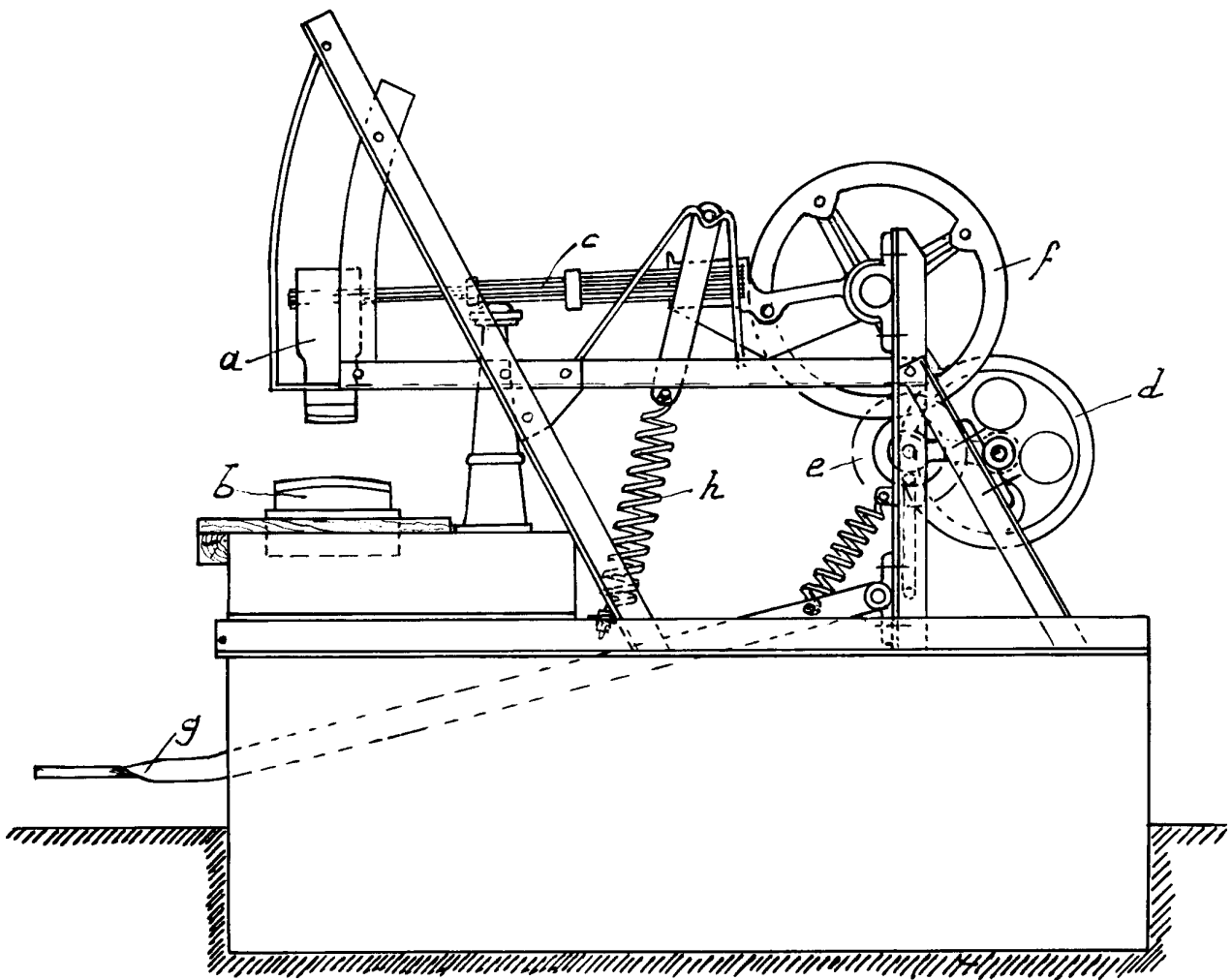
TODO CONFORME queda expresado en esta Memoria que consta de tres hojas escritas á máquina por una sola cara y planos que la acompañan.

Madrid 30 de JULIO de 1925.

Agustín Unger
p. p. Miguel Unger

Flaquina para cortar adoquines.

Escala 1:20.



Miguel Laguna