

H/V.



94662

- 1 -

Memoria Descriptiva

para

un Modelo de Utilidad,
por veinte años en España

a favor de

D. Miguel SANTOLALLA ROJINA

- de nacionalidad española -

residente en

Bilbao (Vizcaya)

Calle del Carmelo, 8

por:

" BISAGRA TOPE "



11

2.-

94862

5 El presente modelo de utilidad se refiere a una bisagra tope, destinada a sostener a las ventanas de guillotina a la altura que se desée, y que presenta la importante ventaja de que es reversible, es decir, que se puede colocar lo mismo a la derecha que a la izquierda. Además no constituye obstáculo ni impedimento para el libre funcionamiento de la persiana.

10 La bisagra tope cuyo modelo se reivindica, está constituida por una placa de fijación, que presenta los orificios para los tornillos con los cuales se la sujeta, y dos aletas opuestas, perpendiculares a la placa con los alojamientos para los extremos de un doble remache, que sirve de eje de giro al brazo del dispositivo, cuyo brazo es el que soporta el marco de la ventana guillotina.

15 A la sencillez del dispositivo reseñado, se une el de la facilidad de su fabricación, ya que tanto la placa de fijación, como el brazo, pueden obtenerse por estampación.

20 Empleando en una misma ventana varias bisagras tope, puede colocarse aquella a distintas alturas según se desée.

25 Dentro de las reivindicaciones que se establecen pueden fabricarse bisagras tope de las formas, tamaños y materiales que se juzguen adecuados, según la aplicación concreta de que se trate, sin que tales variaciones, así



3.-

94662

5 como las que puedan introducirse en detalles de su presentación y organización afecten a la esencialidad reivindicada, por lo que las bisagras tope que se fabriquen, dentro de la idea general reseñada, con cualquiera de esas modificaciones, no serán sino variantes, igualmente comprendidas y protegidas por el presente registro.

10 En esta idea, las adjuntas figuras corresponden únicamente a una forma de ejecución, sin carácter alguno limitativo, que se presenta a título de ejemplo de realización, para concretar cuanto se dice en esta memoria descriptiva.

La fig. 1 ilustra la bisagra tope en dos posiciones: en la inferior su brazo giratorio sostiene el marco de una ventana guillotina, y en la superior deja libre al mismo y también a la persiana.

15 La fig. 2 muestra dos aspectos complementarios de la placa de fijación de la bisagra.

La fig. 3, de modo análogo, corresponde al brazo giratorio de la misma.

20 La fig. 4 presenta, también en vista longitudinal y transversal, el pasador o bulón remachado que articula el brazo a su placa de fijación.

25 Con referencia a dichas figuras y a los números que sobre ellas designan las partes y detalles del dispositivo representado, que interesan a los fines de esta memoria, la descripción del mismo es como sigue:



4.-

94662

La placa de fijación 5 del dispositivo a que nos referimos, lleva tres orificios para los correspondientes tornillos, y está articulada al brazo 6, mediante el bulón remache 4.

5

En la posición de la parte inferior de la fig. 1, el brazo 6 sostiene el marco 3 de la ventana guillotina, cuyo cristal se indica en 1, y la masilla se señala en 2; y en la posición superior ese brazo deja libre al marco 3.

10

En la fig. 3 se observa que el brazo 6 tiene unos dobleces laterales que le dan mayor resistencia.



1962

5.-

94662

N O T A.-

El presente modelo de utilidad comprende las siguientes reivindicaciones:

5 1.- Bisagra tope, caracterizada porque está constituida por una placa de fijación, que presenta los orificios para los tornillos con los cuales se la sujeta, y dos aletas opuestas, perpendiculares a la placa, con los alojamientos para los extremos de un doble remache, que sirve de eje de giro al brazo del dispositivo, el cual es el que soporta el marco de la ventana en una posición, y en la opuesta le deja libre, así como a la persiana.

10 2.- Bisagra tope.

Según se describe y reivindica en la presente memoria descriptiva y se ilustra con los dibujos que a la misma se acompañan.

15 Consta esta memoria de cinco hojas foliadas y escritas a máquina por una sola cara.

Madrid, a 11 de Agosto de 1962.

CARLOS ROES
A.P.



94662

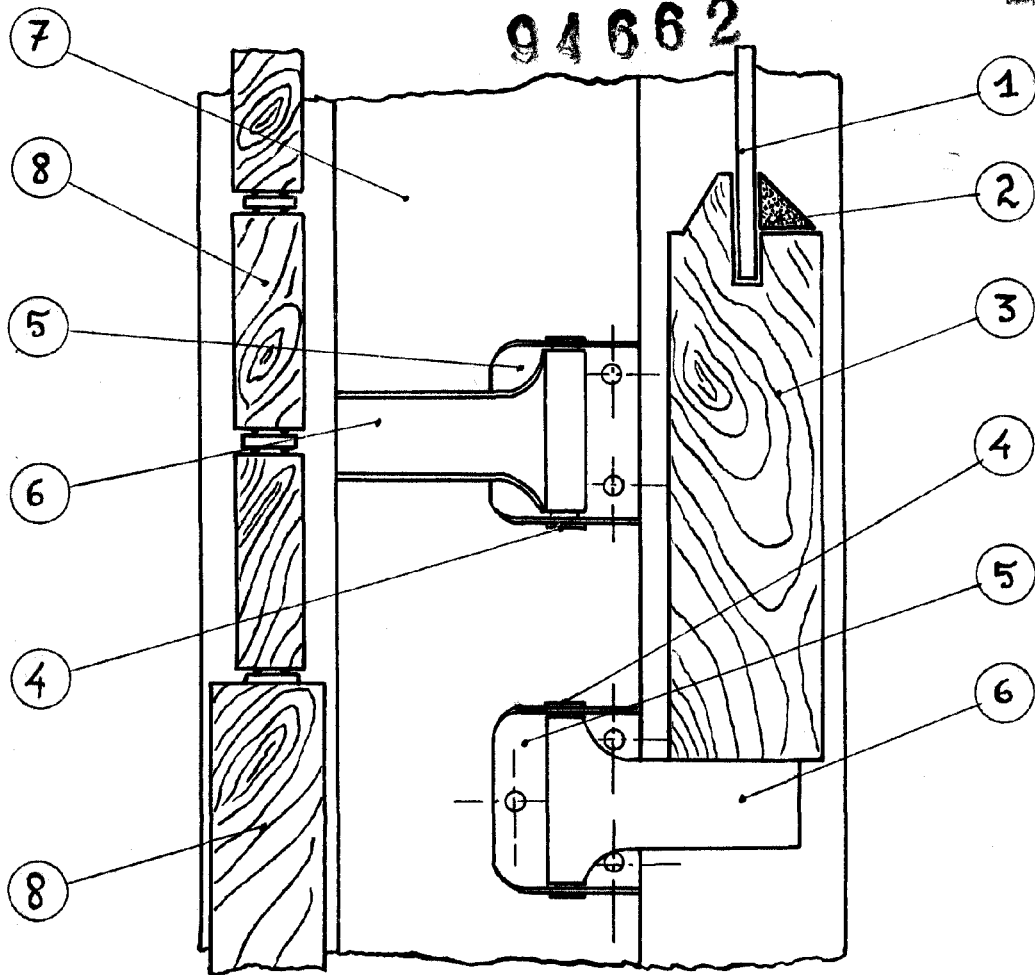


Fig. ~1

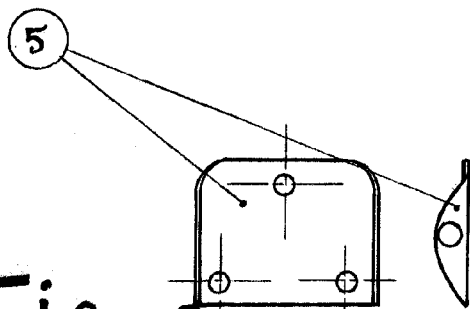


Fig. ~2

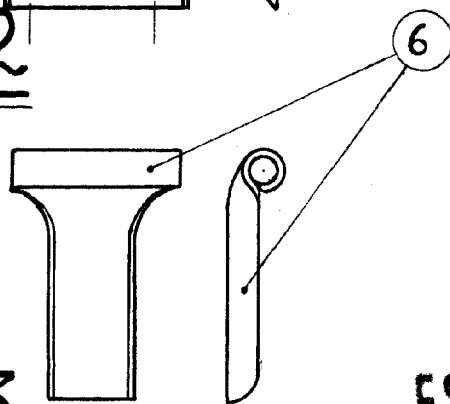


Fig. ~3

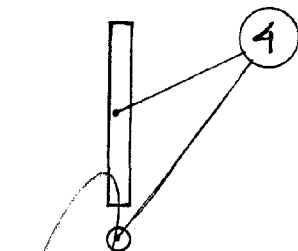


Fig. ~4

ESCALA VARIABLE

CARLOS ROES

19964