

H/V.

94661



94661

- 1 -

Memoria Descriptiva

para

un Modelo de Utilidad,
por veinte años en España
a favor de

NIESSEN Y CIA., S. R. C.

- sociedad española -

residente en

Rentería (Guipúzcoa)
Apartado de Correos, 12

por:

" JUEGO DE CONTACTOS PARA ENCHUFE TRIPOLAR CON NEUTRO Y TOMA
DE TIERRA "

94661



2.-

5 El presente modelo de utilidad se refiere a un juego de contactos para enchufe tripolar con neutro y toma de tierra, cuyos contactos proporcionan a esa clase de enchufes, una mayor seguridad de funcionamiento, constituyendo una interesante mejora respecto a los actualmente utilizados.

10 Por lo que se refiere a los contactos hembras están constituidos por dos mediascañas angulares, opuestas entre sí y destinadas a recibir el correspondiente vástago de conexión, del enchufe macho; cuyas mediascañas van montadas en un soporte en doble escuadra, que forma la conexión del contacto.

15 El contacto hembra central para el neutro está formado por dos lengüetas dobladas sobre sí mismas al exterior, que prolongan una forma pentagonal de la respectiva tira resorte; la cual se prolonga, perpendicularmente a tal conjunto, en su base, formando una doble escuadra de conexión.

20 Dentro de las reivindicaciones que se establecen pueden fabricarse juegos de contactos, de las formas, tamaños y materiales que se juzguen adecuados, según la aplicación concreta de que se trate, sin que tales variaciones, así como las que puedan introducirse en detalles de su presentación y organización, afecten a la esencialidad reivindicada, por lo que los juegos de contactos para enchufes tri-
25 polares con neutro y toma de tierra, que se fabriquen dentro

94661



1962

3.-

de la idea general reseñada, con cualquiera de esas modificaciones, no serán sino variantes, igualmente comprendidas y protegidas por el presente registro.

5 En esta idea, las adjuntas figuras corresponden únicamente a una forma de ejecución, sin carácter alguno limitativo, que se presenta a título de ejemplo de realización, para concretar cuanto se dice en esta memoria descriptiva.

Las figs. 1 y 2 ilustran dos vistas laterales de un enchufe tripolar macho.

10 La fig. 3 es la vista superior de las espigas de contacto del mismo.

La fig. 4 esquematiza el caso de distinta capacidad de contacto en el que el contacto plano central tiene posición perpendicular a la de la fig. 3.

15 La fig. 5 detalla en proyección en planta la disposición de los contactos hembra en doble ángulo que se reivindica y del contacto central.

La fig. 6 presenta dos vistas laterales complementarias del indicado contacto hembra de doble ángulo.

20 La fig. 7 corresponde al contacto central para el neutro, del que presenta dos vistas en alzado complementarias.

25 Con referencia a dichas figuras y a los números que sobre ellas designan las partes y detalles de los elementos representados, que interesan a los fines de esta memo-

94661



4.-

ria, la descripción de los mismos es como sigue:

Por lo que se refiere al enchufe macho 1, presenta las espigas de contacto 2 y el contacto central para el neutro 3 (figs. 1 a 4).

5

En el enchufe hembra 4 (fig. 5) se establecen los tipos de contacto mejorado que se reivindica; que son los contactos hembra en doble ángulo 5, constituido (fig. 6) por las mediascañas angulares 5, opuestas entre sí y destinadas a recibir el vástago de conexión, y el soporte 7 de las mismas, en doble escuadra, que forman la toma de contacto correspondiente.

10

15

Por lo que se refiere al contacto hembra para el neutro (fig. 7), tiene las lengüetas 6, dobladas sobre sí mismas, de lámina elástica, que forman la hembra propiamente dicha, y la pieza que las sirve de base y se prolonga en la toma de contacto 8.

94661



5.-

N O T A.-

El presente modelo de utilidad comprende las siguientes reivindicaciones:

5 1.- Juego de contactos para enchufe tripolar con neutro y toma de tierra, caracterizado porque el contacto hembra central para el neutro, está formado por dos lengüetas dobladas sobre sí mismas al exterior, que prolongan una forma pentagonal de la respectiva tira resorte, la cual se prolonga, perpendicularmente a tal conjunto, en su base, formando una doble escuadra de conexión.

10 2.- Juego de contactos para enchufe tripolar con neutro y toma de tierra, según lo reivindicado en el punto anterior, caracterizado porque los contactos hembras están constituidos por dos mediascañas angulares, opuestas entre sí y destinadas a recibir el correspondiente vástago de conexión, del enchufe macho; cuyas mediascañas van montadas en un soporte en doble escuadra, que forma la conexión del contacto.

15 3.- Juego de contactos para enchufe tripolar con neutro y toma de tierra.

20 Según se describe y reivindica en la presente memoria descriptiva y se ilustra con los dibujos que a la misma se acompañan.

Consta esta memoria de cinco hojas foliadas y escritas a máquina por una sola cara.

Madrid, a 11 de Agosto de 1962.

CARLOS ROEB
R. S.

94661 94661

Miessen y Cia., S.R.C.

HOJA UNICA.

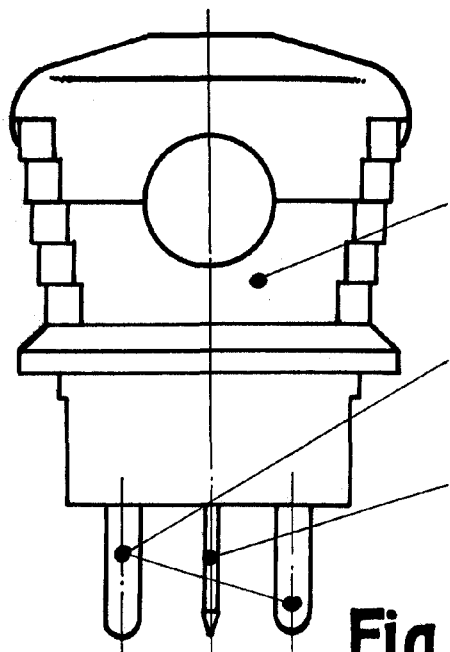


Fig. 1.

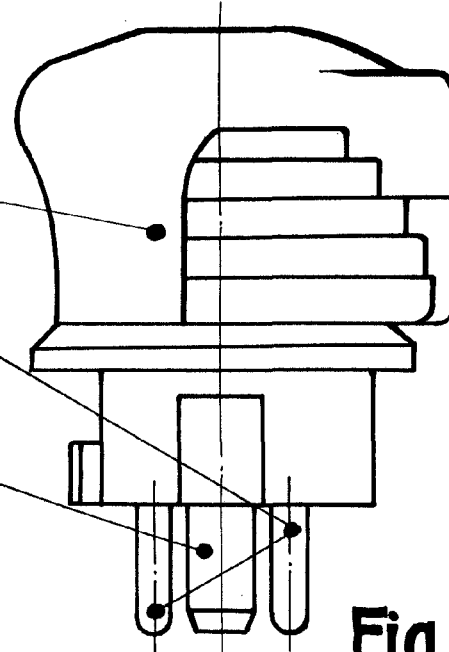


Fig. 2.

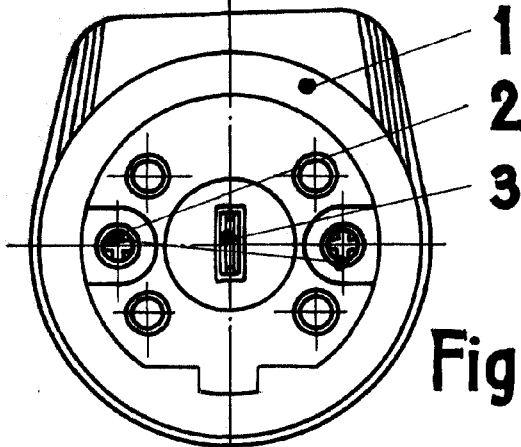


Fig. 3.

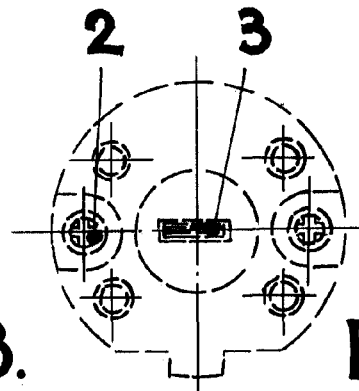


Fig. 4.

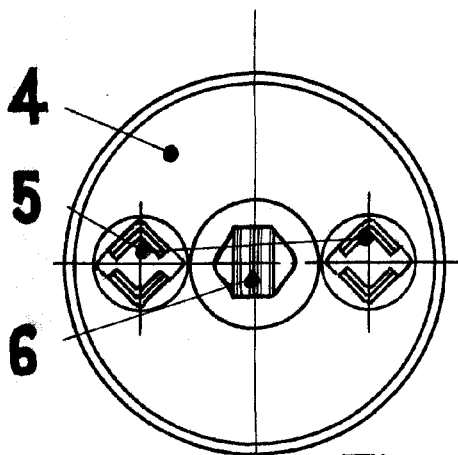


Fig. 5.

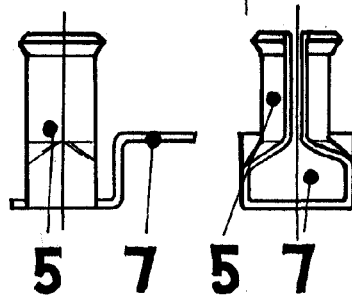


Fig. 6.

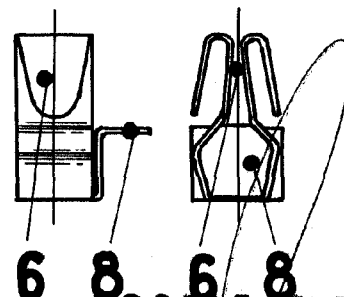


Fig. 7.

ESCALA VARIABLE
CARLOS ROMERO
R.M.

85828