



se dibuja y pinta de manera que se imite en una forma mas o menos exacta al insecto que se quiere.

No obstante la forma que se dé a este juguete no constituye ninguna esencialidad del mismo, ya que ésta recae única y exclusivamente sobre la manera de producir, con su movimiento en el aire, un sonido.

Para la mejor comprensión del objeto de la patente de que se habla se acompaña el dibujo de la hoja adjunta, en el que a título de ejemplo se representa un caso de ejecución práctica de la misma.

La Fig. 1, representa en vista de frente el referido juguete; y la Fig. 2, es una proyección horizontal de la primera.

En el caso de que se trata el referido juguete afecta la forma de un moscardón y está constituido por una pieza -1-, de cartón o cartulina, recortada imitando la forma de un insecto de la referida clase. Dicha pieza -1- es curvada en su sentido transversal y mantiene dicha forma por medio de un alambre -2-, configurado al efecto y dispuesto por la parte exterior de la curva, en tanto que por la interior va colocada una cinta o tira de goma -3- que va de ala a ala del moscardón representado y que queda dispuesta a modo de cuerda del arco formado por la citada pieza -1-. Además, en la parte correspondiente a la cabeza va dispuesto un taco o pieza debidamente configurado que constituye el contrapeso para mantener el equilibrio de la pieza -1-.

La tira o cinta de goma -3- se halla retenida mediante unos fijadores -4- que a su vez retienen y fijan la pieza metálica -2-.

Además, la pieza -1- va provista en uno de sus extremos de un ojal -5- en el que se fija el extremo de una cuerda, cordél o hilo -6- el cual se retiene con la mano por su otro extremo y con el mismo se transmite el movimiento que imprime la mano a la pieza -1-, la cual se mueve



describiendo una circunferencia de radio igual a la longitud de dicha cuerda, cordél o hilo.

La pieza -1-, como ya se ha dicho, será variable en tamaño y forma sin limitación alguna y la misma podrá llevar dibujos e inscripciones de cualquier clase y con cualquier finalidad decorativa o de propaganda.

También serán variables los medios de fabricación de tales juguetes, cuanto afecte a su realización práctica y en general todo lo que no altere, cambie o modifique la esencialidad de la patente descrita.

----- N O T A -----

Esta patente se refiere a "UN JUGUETE", debiendo recaer dicha patente sobre la siguiente REIVINDICACIÓN en la que se determina su mencionado objeto:

Reivindica el recurrente la propiedad y explotación exclusiva del mencionado juguete que esencialmente consiste en una porción de cartón, cartulina u otro material, recortada en una forma cualquiera y variable imitando o nó la de un moscardón o de otro insecto, doblada dicha porción de cartón o cartulina en forma de arco en el que va fijada a modo de cuerda del mismo una o mas cintas o tiras de goma que quedan mantenidas tensas de manera que si a la pieza así formada se le imprime un rápido movimiento, para lo cual se fija en el extremo de una cuerda, cordél o hilo que por el otro extremo se retiene con la mano, describiendo aquella circunferencia cuyo radio será igual a la longitud del citado cordél o cuerda, se obtiene la vibración de la goma o gomas y el subsiguiente sonido, que será de tono tanto mas elevado cuanto mayor sea la velocidad a que se mueva dicha pieza, tal y como se describe en la memoria que antecede, se representa a título de ejemplo por el dibujo de la hoja adjunta y con los fines que se han especificado.

Barcelona 22 Julio de 1925

P. A.
P. A. Hernandez



FIG.1

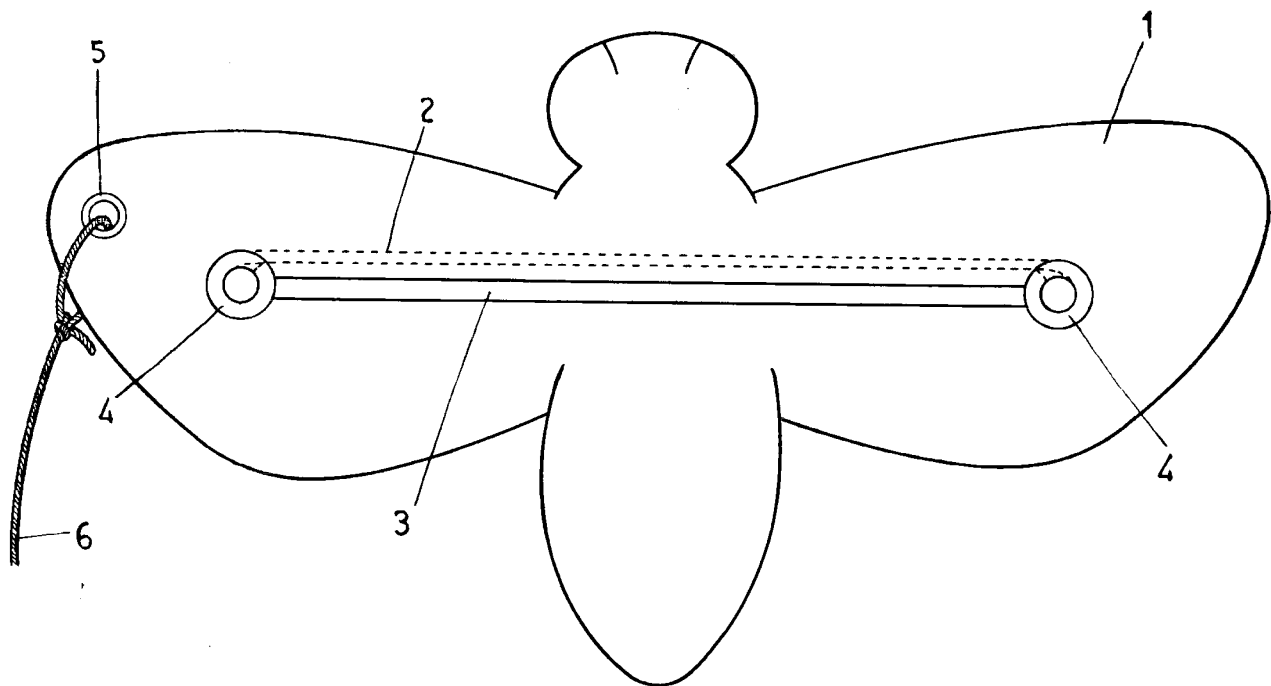
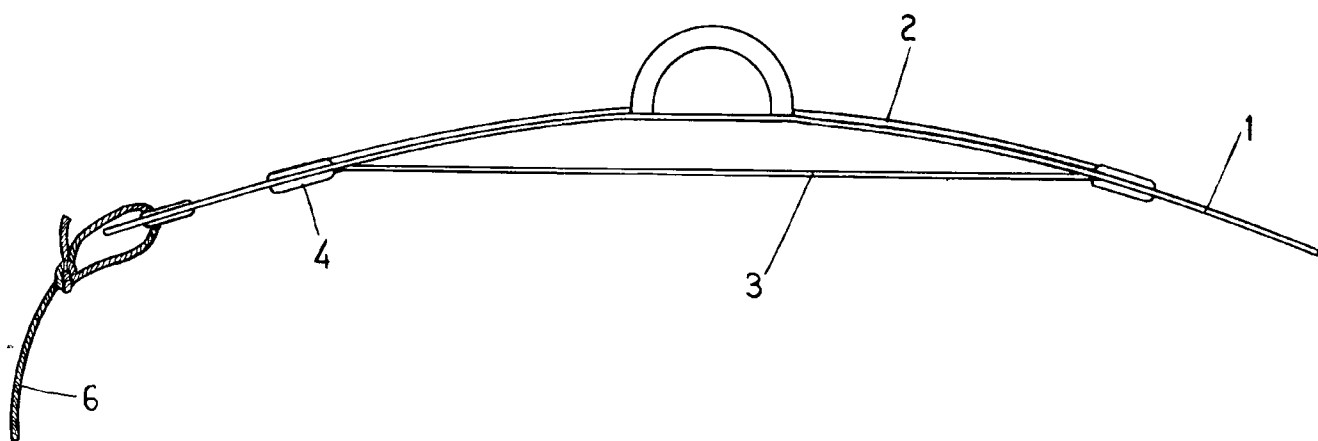


FIG.2



ESCALA VARIABLE

P. A.
P. Hernandez