



04655

MEMORIA DESCRIPTIVA

que se acompaña a la solicitud de un

.....
MODELO DE UTILIDAD

por VEINTE años en España, por DISPOSITIVO DE ARTICU-

LACION PARA SOFA CAMA BIPLAZA
.....
.....
.....

a favor de

DON GAUDENCIO PEREZ FIEL

domiciliado en Camino de Los mimbres, 21 BILBAO

(Vizcaya)

//la//

94655



La invención a que se refiere la presente Memoria constituye una novedad industrial, con características y ventajas que la hacen merecedora del privilegio de explotación exclusiva que por ella se solicita, de acuerdo con las prescripciones del Estatuto vigente sobre Propiedad Industrial, de fecha 26 de Julio de 1.929, texto refundido publicado el 30 de Abril de 1.930.

La finalidad que se persigue con la realización de la idea que vamos a describir en el curso de la presente Memoria, es, proporcionar a la industria del mueble, al mercado y al público en general, un nuevo sofá cama de dos plazas.

Con el fin de hacer perfectamente comprensible la descripción del objeto por el cual se solicita el presente privilegio de Modelo de Utilidad, se acompaña de un juego de dibujos, en los que se han representado en diferentes figuras, las partes fundamentales del objeto descrito. En dichas figuras se han señalado con números y letras las piezas principales que constituyen el dispositivo en cuestión, correspondiendo las mismas letras en las dos figuras, a las mismas piezas en vistas diferentes.

La figura 1 señala la sincronización de las articulaciones que unen los elementos constitutivos. En la figura 2 se aprecian cada una de las piezas que integran el objeto.

La letra A muestra el bastidor de sustentación unido al respaldo por las articulaciones 1, 2 y 3. La B se refiere al bastidor asiento, integrado por el perfil angular B y los tubos 6 y 4 soldados a él y entre sí. El asiento se une al respaldo por la articulación 7, 8. La letra C señala el bastidor respaldo constituido por el perfil angular C y los tubos 6₁ y 4₁ soldados entre sí.

De la descripción de los dibujos que antecede, se deduce prácticamente la constitución y el funcionamiento del objeto que se desea patentar, cuyo funcionamiento puede resumirse del modo siguiente:

94655

- 3 -



10 AG 52

5 Se levanta unos 40 cm. el somier metálico asiento B, al tirar de él hacia adelante éste se desliza suavemente según la dirección del esfuerzo, con este movimiento se consigue el abatimiento del respaldo C. Este deslizamiento tiene dos posiciones intermedias entre - sofá y cama, que se consiguen debido a que el tubo 4 tiene dos muescas en la parte inferior que enganchan en el tubo 5, correspondiendo a las posiciones medio-descanso y gran-descanso.

10 Cualquier persona técnica en la materia, puede deducir las ventajas que se deducen de la realización de la idea descrita, entre las cuales, y como más señaladas, caben destacarse las siguientes:

1ª. Capacidad para dos personas.

2ª. Sumamente práctico debido a las cuatro posiciones diferentes que se consiguen accionando sus articulaciones.

3ª. Línea elegante y moderna.

15 4ª. Facilidad de desplazamiento, al llevar dos patas provistas de ruedas.

20 Hecha la descripción precedente es necesario añadir, que los detalles de realización de la idea expuesta pueden variar, sin que por ello cambie la esencia de la invención, que es la que se desprende de los párrafos que anteceden y lo que se reivindica en la siguiente

NOTA

25 En resumen: El Modelo de Utilidad que se solicita, ha de recaer sobre las reivindicaciones siguientes:

30 1ª. Un sofá-cama biplaza, caracterizado porque está constituido por un bastidor base, formando un marco de perfil de tubo rectangular al que van acopladas cuatro patas, dos de ellas rodantes; disponiendo igualmente de un bastidor asiento formado por dos perfiles angulares que unen sendos largueros de tubo, y dos tubos transversales que refuer-

94655

- 4 -

AC55



10 AG

5

zan el conjunto, estando éstos provistos de unas muescas para graduar las posiciones del sofá-cama; finalmente tiene un bastidor respaldo - unido a la base por dos articulaciones laterales provistas de resortes elevadores, estando unido al asiento por dos articulaciones laterales, integrando el respaldo dos perfiles angulares unidos transversalmente por dos tubos portadores de las articulaciones con resorte.

2ª. Se reivindica por último como objeto sobre el que ha de recaer el Modelo de Utilidad que se solicita: "DISPOSITIVO DE ARTICULACION PARA SOFA CAMA BIPLAZA"

10

Todo conforme se describe y reivindica en la presente memoria - que consta de cuatro páginas escritas a máquina y dibujos adjuntos.

Madrid, 10 agosto 1.962.

ALFONSO UNGRIA
P.P.

15

04185

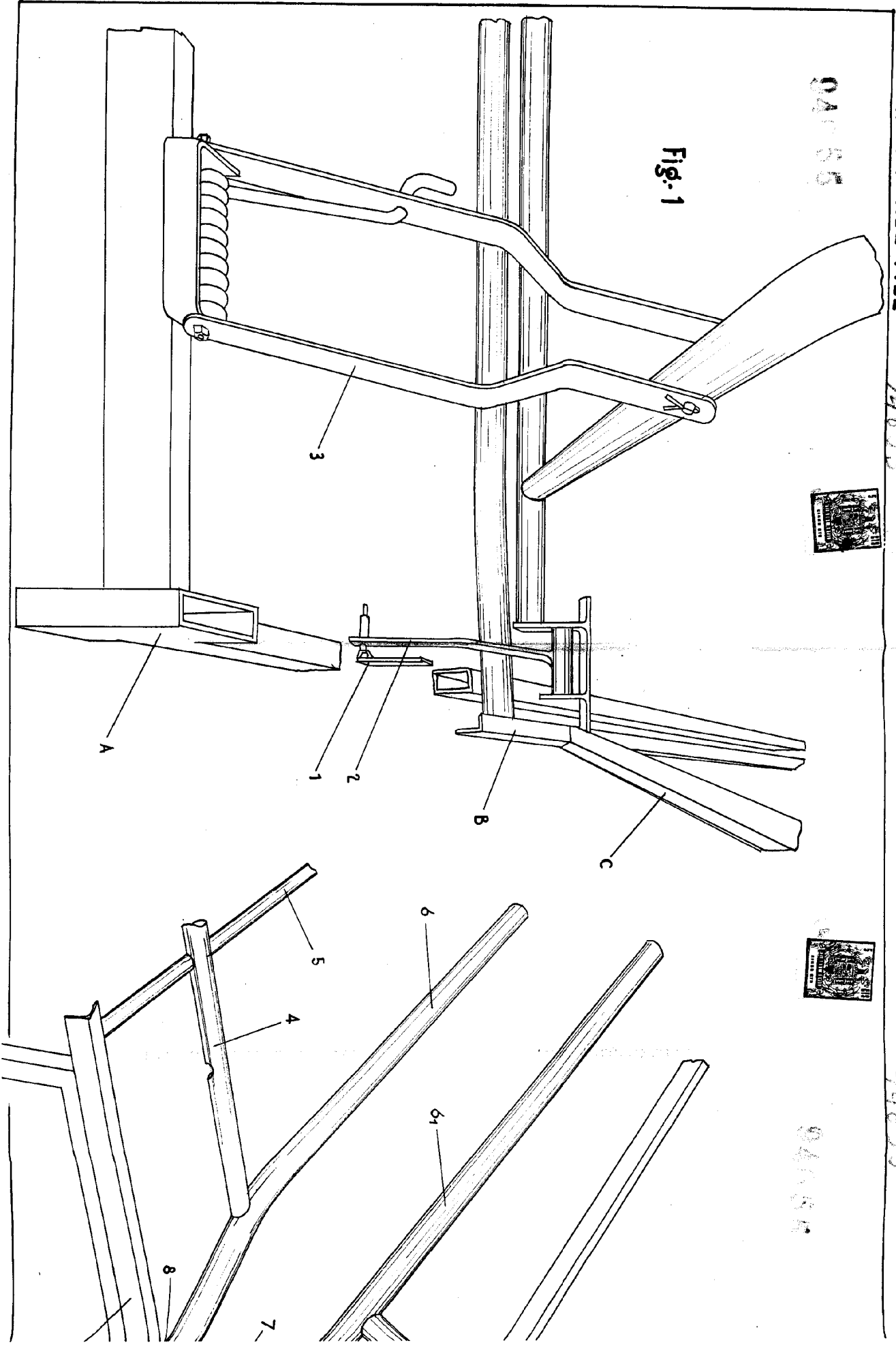
94655



94655

04184

Fig. 1



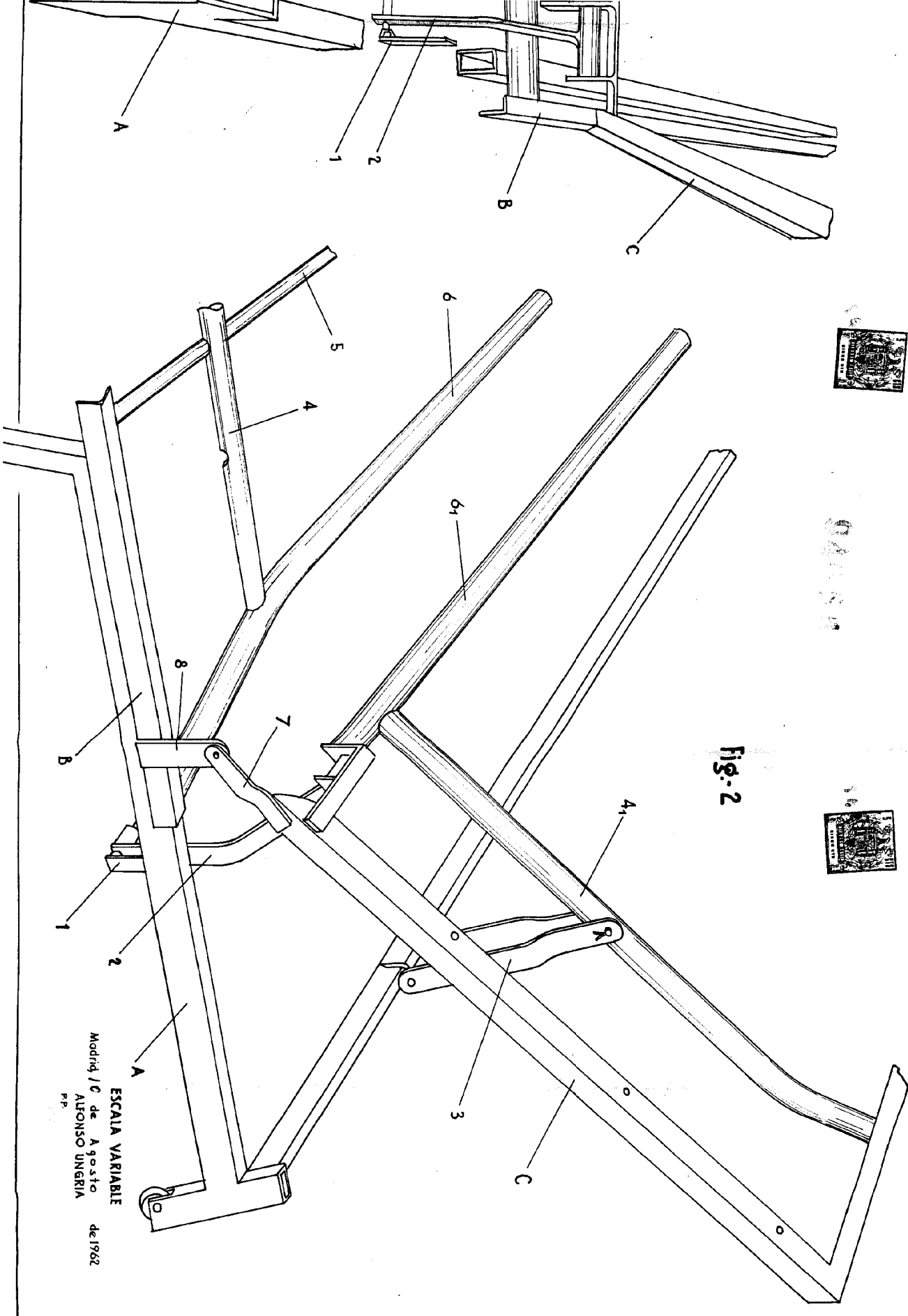


94055



94055

Fig. 2



ESCALA VARIABLE
 de A gosto
 Modrid / C de A gosto
 ALFONSO UNGRIA
 P.P.
 de 1962