

94651



MEMORIA DESCRIPTIVA

Correspondiente a un

MODELO DE UTILIDAD

por VEINTE años

para todo el territorio español

a favor de:

Don Asterio MIGUEL ESCALONA

de nacionalidad española

residente en:

MADRID, c/ Alonso del Barco, núm. 8.

por:

" UN DISPOSITIVO SALVAVIDAS "

----- o o -----



- 5.- De acuerdo con su enunciado, la presente memoria corresponde a la descripción de un dispositivo salvavidas. En él se conjugan varias ventajas que lo diferencian —así como su organización, causa de aquellas— de cuanto en la materia es conocido.
- 10.- Característica notable de este dispositivo es la de permitir la inmersión voluntaria, sin ningún esfuerzo anormal, a la persona que lo incorpora; son admisibles y previstas dos disposiciones: cuerpo flotante del salvavidas desalojando volumen mínimo, y el mismo cuerpo desalojando un volumen apreciable; el empuje hidrostático varía así entre unos límites amplios, el inferior de los cuales no impide la inmersión del nadador, mientras que el superior determina su forzosa flotación y su rápida salida a la superficie desde cualquier profundidad compatible con circunstancias ajenas a la invención.
- 15.- Así pues este dispositivo se concibe para una utilización específica: dar al nadador que lo lleva la seguridad de poder efectuar sus ejercicios sin impedimento de ninguna especie, ni variación en su normal flotabilidad; suministrando al propio tiempo un medio devolver rápidamente a la superficie desde una inmersión, que haya podido resultar excesiva por su duración o profundidad.
- 20.- De esta manera, el dispositivo que se preconiza permite conjurar el peligro de perecer ahogado que suponen los calambres, desvanecimientos por causas diversas, cortes de digestión, etc.
- 25.-
- 30.- El nadador provisto de tales medios puede



5.- lanzarse al agua con la seguridad de que en un momento dado puede aumentar deliberadamente su flotabilidad con rapidez, y, como ya se ha indicado más arriba, sin que ello suponga engorro ni molestia alguna en las condiciones de natación, incluso de buceo, antes de producirse la eventual emergencia.

10.- Se desprende de lo dicho el excelente servicio que el mismo dispositivo ha de rendir como salvavidas por su cualidad de ocupar un volumen reducido antes de su utilización; ello permite su almacenaje en condiciones mucho más satisfactorias que las logradas hasta ahora. Además, su hinchado es rapidísimo, quedando en pocos segundos transformado de un pequeño paquete en un eficaz salvavidas.

15.- Otra favorable característica, fácilmente incorporable en razón de sus propias condiciones de funcionamiento, es una señalización acústica que permite poner de manifiesto hasta una cierta distancia el hecho de haber sido utilizado el dispositivo para alcanzar mayor flotabilidad.

20.- Se comprenderá claramente la naturaleza y alcance del dispositivo en cuestión a lo largo de la descripción detallada que del mismo se hace, con referencia a los dibujos que se acompañan, que representan, sencilla y esquemáticamente y sólo a título de ejemplo no limitativo, una forma preferente de realización, susceptible de todas aquellas modificaciones de detalle que no supongan una alteración sustancial en las características propiamente inventivas o de las que se logran resultados y ventajas nuevos.

25.-

30.-



En dichos dibujos:

La fig. 1, es una vista de perfil.

Y la fig. 2 una planta.

5.- De acuerdo con ello, el dispositivo constan
fundamentalmente de un depósito -1- en el que queda
encerrada una cierta cantidad de un gas a presión, tal
como aire comprimido, u otro, y de un anillo tórico
-5-, o de otra forma apropiada, de un material flexi-
ble, impermeable al gas utilizado, inalterable por
10.- una larga inmersión, y demás características fácil-
mente deducibles de las condiciones de funcionamiento
para las que se ha proyectado.

15.- La flexibilidad es esencial para lograr el
paso fácil de la disposición de empaquetado a la de
inflado.

20.- La comunicación entre el depósito -1- y el
anillo -5- se establece mediante una válvula -2-,
accionable de manera sencilla, en general por presión
sobre un pulsador; un acoplamiento por racor de
enchufe rápido, macho -3- y hembra -4-, establece el
paso de -2- a -5-.

25.- Por el lado opuesto al depósito -1- se acopla
también a -5-, de una manera externamente análoga, por
razón de simetría, pero que no establece comunicación
o paso alguno para el gas.

El anillo -5- va dotado por su contorno
interior de un soporte elástico -6- al que se sujeta
mediante abrazaderas -7-.

El soporte -6- va dotado de un broche -8-.

30.- Una vez utilizada la carga del depósito -1-,



el gas habrá pasado del indicado depósito al interior del anillo -5-, al cual habrá hinchado; para esto habrá sido suficiente actuar sobre la válvula -2-.

5.- Para la ulterior disposición del conjunto de manera que pueda ser nuevamente accionado, se prevé el desmontaje rápido de -1-, por los medios que ya se han indicado, y la sustitución por un recambio normalizado.

10.- Como se ve en las figuras, y particularmente en la 2ª, el depósito -1- forma parte geométricamente, del anillo -5-; con ello el salvavidas resulta lo más compacto posible; pero nada se opone a otra disposición compatible que pudiera resultar ventajosa.

15.- En la comunicación o paso establecido por -3-, -4- se incorpora un medio cualquiera productor de un sonido que denuncie la utilización del dispositivo. Con ello se avisa a las personas que, por su proximidad, pudieran socorrer al nadador en apuros.

N O T A

20.- En resumen: EL MODELO DE UTILIDAD, recaerá sobre las particularidades de las siguientes

R E I V I N D I C A C I O N E S

25.- 1ª.- UN DISPOSITIVO SALVAVIDAS, esencialmente caracterizado por constar de dos partes unidas y relacionadas, una de las cuales es un depósito que contiene un gas a presión, mientras que la otra es un anillo de un material capaz de aumentar su volumen al recibir gas a presión y de retener este gas por tiempo indefinido en el interior, estando ambas partes acopladas por medios rápidamente desmontables, los cuales incluyen

30.- el o los racores, para paso o transferencia del gas del



5.- depósito al anillo, cuyo paso es mandado por una válvula de accionamiento sencillo, disponiéndose así mismo medios que produzcan un sonido de la mayor intensidad al realizarse el indicado paso o transferencia de gas, por accionamiento sobre la válvula.

2ª.- "UN DISPOSITIVO SAVAVIDAS".

10.- Todo tal y como queda descrito y reivindicado en la presente memoria que consta de seis hojas mecanografiadas por una sola de sus caras y se ilustra con los dibujos que a la misma se acompañan.

Madrid 10 de Agosto de 1.962

ASTERIO MIGUEL ESCALONA

P.A.

El Agente Oficial.

94651



Fig. 1

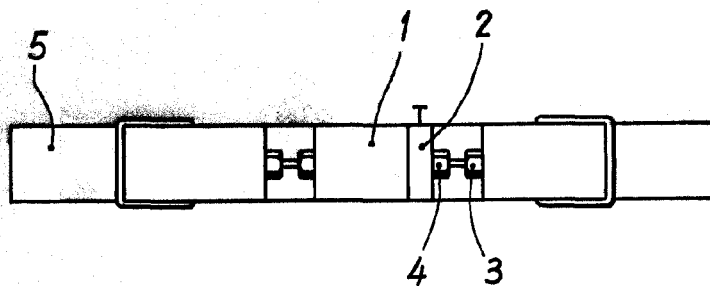
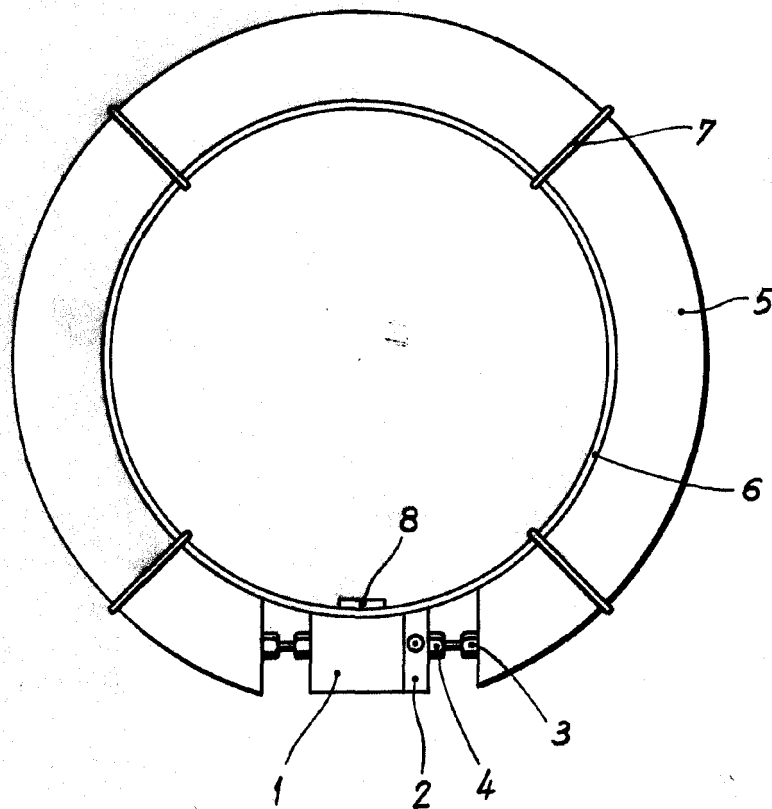


Fig. 2



Madrid 10 de Agosto 1.962
pp.

[Handwritten signature]

Escala variable.