

84649



MEMORIA DESCRIPTIVA

=====

Correspondiente a la solicitud de registro de Modelo de Utilidad que, por veinte años, se solicita para España y sus Colonias, a favor de Don Joaquin SERNA STURLA, de nacionalidad española, residente en Madrid, Plaza de Roma núm. 15. -

p o r

" DISPOSITIVO SEÑALIZADOR-SUPLETORIO EN AVERIAS ELECTRICAS "

=====

Es conocido de todos la molestia que supone el hecho de que el fusible o disyuntor de entrada de la acometida a una casa se funda o dispare ya que da lugar a una obscuridad total en la vivienda, en tanto no se restablece el servicio o en tanto se enciende cualquier otro dispositivo, que la mayoría de las veces no está a mano.

Transcurren, pues, unos minutos que, en algunos momentos, son de gran transtorno por las circunstancias que pueden ocurrir, ya sea una enfermedad o un determinado trabajo, o



10

simplemente una distracción personal.

En otros casos es un cortocircuito el que impide el uso de la energía eléctrica durante el tiempo, a veces horas, que se invierte en suprimirlo.

15

Con objeto de evitar todas estas molestias, se ha ideado el dispositivo de la presente Memoria, con el cual se consigue que, si se funde el fusible, se encienda una lámpara que ilumina automáticamente bien el lugar de colocación de los fusibles, bien un pasillo cuya iluminación se vea desde toda la casa, o bien las habitaciones más importantes, ya que su colocación es indiferente y depende únicamente de la longitud que se quiera dar a los terminales de conexión a la entrada de la acometida.

20

Las instalaciones modernas exigen, bien por capacidad o por tensión, disyuntores en las fases de entrada. Este -- aparato puede colocarse también en estos casos, ya que el disyuntor puede dispararse repetidas veces, en tanto se localiza la avería, estando durante este tiempo con la iluminación producida por el aparato preconizado, que además -- puede incrementarse con las lámparas y enchufes que se desee, pues va provisto a tal efecto de un enchufe.

25

El objeto de la presente Memoria, está ilustrado a título de ejemplo no limitativo en una forma de realización, en el adjunto dibujo, en el cual:

30

La Fig. 1ª, representa el esquema eléctrico.

35

La Fig. 2ª, es una vista simplificada de la realización práctica, por su cara anterior, y

La Fig. 3ª, muestra el mismo por su cara posterior.

A continuación se hará una detallada descripción del dispositivo señalizador-supletorio en averías eléctricas, con referencia al dibujo indicado.

40

Está constituido en detalle, por una carcasa exterior --



45

aislante (1), provista en los laterales de orificios rebor-
deados para paso de los hilos de conexión (2). En su inte-
rior se han previsto dos clavijas hembra (3), cuyos orifi-
cios sobresalen al exterior por el frente del aparato y es-
tán situados a la distancia normalizada para que penetre --
normalmente un enchufe de la clase que se desee, bien sea --
paso europeo o americano.

50

La carcasa (1) posee también en su interior la lámpara --
eléctrica (4), que es la que se enciende al producirse un --
cortocircuito en la instalación.

55

Como se aprecia en la Fig. 1ª, los terminales de la lám-
para puentean el fusible o disyuntor (5) de entrada de la --
fase y las conexiones de las clavijas hembra (3) van a cada
extremo de la lámpara (4). El esquema representa el caso --
de una fase entrada, pero puede comprenderse fácilmente que
el dispositivo puede extenderse al caso de que sean dos fa-
ses o tres, pudiéndose, si se desea, poner una lámpara en --
cada una de las fases de entrada, si es que la iluminación
de la casa esta repartida, ya que como se ha dicho anterior
mente, el aparato puede colocarse en cualquier sitio. Las
letras A y B, corresponden a los terminales de entrada de --
la corriente y los C y D a los de salida de la misma.

60

65

De este modo, al unirse por cualquier avería los extremos
C y D, ocurre, que el fusible (5) se funde o se dispara si
es disyuntor, con lo que la lámpara (4), que está shuntando
al mismo, se enciende al pasar por ella la totalidad de la
intensidad que los receptores consumen, quedando en ése ca-
so en serie en la instalación.

70

Las dos partes de la (1) se sujetan por medio de un torni-
llo pasante (7), saliendo al exterior por la cara posterior
un fusible (6), que sirve de protección al enchufe (3) o al
mismo enchufe y a la lámpara (4).



75

Descrita suficientemente la naturaleza del invento y el modo de llevarlo a la práctica, se hace constar que, las disposiciones anteriormente indicadas, son susceptibles de modificaciones, tanto de forma como de materiales, sin que por ello se altere la esencialidad del objeto descrito.

N O T A

80

EN RESUMEN: El Modelo de Utilidad que, por veinte años, se solicita para España y sus Colonias, ha de recaer sobre las siguientes reivindicaciones:

85

90

1ª.- " DISPOSITIVO SEÑALIZADOR-SUPLETORIO EN AVERIAS ELECTRICAS ", que se caracteriza por haberse dispuesto sobre una carcasa aislante, dos clavijas hembra sujetas a ella por tuercas que aprisionan su pared, y una lámpara, cada uno de cuyos terminales se une a una clavija y a uno de los extremos del fusible de entrada de la acometida, de tal modo que al ocurrir un cortocircuito se enciende la lámpara y puede enchufarse en la clavija las lámparas portátiles que se deseen.

95

2ª.- Por último, se reivindica como objeto sobre el cual ha de recaer el Modelo de Utilidad que, por veinte años, se solicita para España y sus Colonias, -----

P O R

" DISPOSITIVO SEÑALIZADOR-SUPLETORIO EN AVERIAS ELECTRICAS "

100

Todo conforme queda expresado en la presente Memoria descriptiva, que consta de cuatro hojas, escritas a máquina por una sólo cara y dibujos que se acompañan.

Madrid, 10 de Agosto de 1.962

P. A.



10 AGO

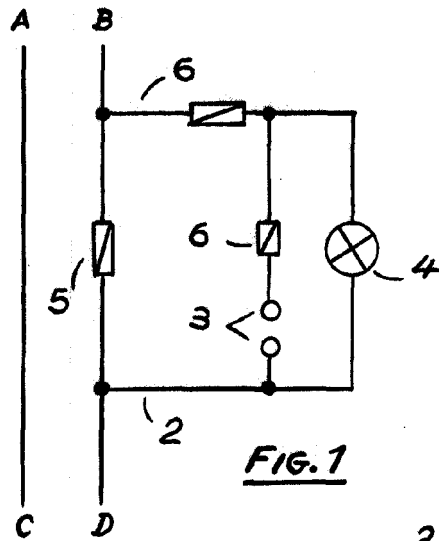


FIG. 1

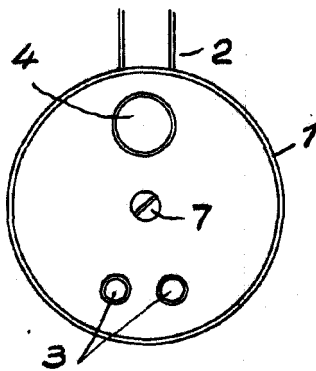


FIG. 2

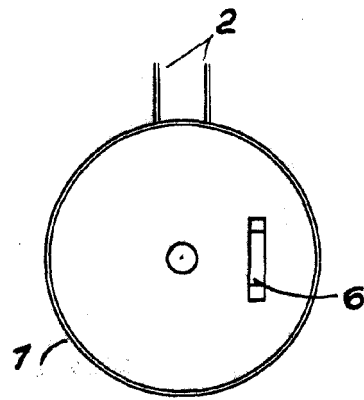


FIG. 3

ESCALA VARIABLE

MADRID, 10 de Agosto de 1962

P.A.