

94647



MODELO DE UTILIDAD

por 20 años

a favor de Dña. CLARA FERRAZ CARINENA y de Dña. MARIA ROSA FERNÁNDEZ MARINÉ, ambas de nacionalidad española, con residencia en Barcelona, Carretera de Sarriá, 37 . - - - - - por: "DISPOSITIVO DOMÉSTICO PARA EL ENCENDIDO DEL GAS". - -

MEMORIA DESCRIPTIVA

El presente modelo de utilidad tiene por objeto un dispositivo doméstico para el encendido del gas.

Esencialmente, el dispositivo en cuestión consta de
5 un alojamiento a modo de jaula unido a un mango y determinado por un arrollamiento helicoidal de varilla, hallándose montada en el interior de tal alojamiento una plaquita poseedora de una ventanilla longitudinal en la que está dispuesto un filamento de platino circundado por unos espacios que, en el tramo
10 central del aludido arrollamiento, dejan las espiras de la



varilla, todo ello a fin de que, situado el propio arrollamiento sobre el correspondiente quemador del gas a encender, el mismo penetre por entre los referidos espacios de la jaula y, pasando por la ventanilla de la plaquita, actúe sobre el filamento, en el que determina instantáneamente por reacción química un estado de incandescencia que provoca la inflamación del gas.

Para facilitar la explicación, se acompaña a la presente memoria descriptiva una hoja de dibujos en los que se ha representado un caso práctico de realización, que se cita a título de ejemplo no limitativo del alcance de este modelo de utilidad.

En los dibujos:

La figura 1 es una vista en sección longitudinal del dispositivo.

La figura 2 representa la plaquita portadora del filamento de encendido desacoplada del dispositivo y seccionada según la línea II-II indicada en la figura anterior.

La figura 3 es un detalle en perspectiva de la jaula del dispositivo y que demuestra el funcionamiento del mismo.

Este dispositivo doméstico para el encendido del gas comprende un alojamiento a modo de jaula constituida por un arrollamiento helicoidal de varilla -1-, cuyas espiras, en el tramo central de dicha jaula, están separadas dejando entre ellas unos espacios -2- y -3-, presentando tal arrollamiento un estrechamiento troncocónico -4- terminal a partir del cual la varilla se prolonga a modo de mango -5-.

El dispositivo que nos ocupa está provisto de una plaquita alargada -6- que se halla montada longitudinalmente en el interior del referido alojamiento-jaula y presenta una muesca extrema -7- ajustada a un apéndice transversal -8- en el extremo libre del propio arrollamiento de la jaula. La plaquita -6- os-



tenta en su centro una ventanilla longitudinal -9- de cuyos
 bordes extremos y opuestos se derivan unas pestañas dobladas
 en gancho -10-, a las que está vinculado un delgado filamento
 de platino -11- cruzado en aspa sobre sí mismo y situado en di-
 5 cha ventanilla -9- y circundado por los antedichos espacios
 -2- y -3- de la jaula.

El funcionamiento del dispositivo descrito es el
 siguiente: Asiéndolo por el mango -5-, (Fig. 3) se aproxima el
 alojamiento-jaula sobre la boca del correspondiente quemador
 10 -12- del gas a encender, el cual, saliendo de tal quemador,
 penetra, siguiendo la dirección de las flechas, por los espacios
 -2- y -3- y pasa por la ventanilla -9-, poniéndose en contacto
 con el filamento de platino -11-, lo que, en virtud de una reac-
 ción química, produce en tal filamento -11- un instantáneo estado
 15 de incandescencia que provoca la simultánea inflamación del gas.

El modelo, dentro de su esencialidad, podrá ser llevado
 a la práctica en otras formas de realización que difieran sólo
 en detalle de la indicada a título de ejemplo, a las cuales
 alcanzará igualmente la protección que se recaba. Podrá, pues,
 20 fabricarse este dispositivo doméstico para el encendido del gas
 en cualquier forma y tamaño, así como con los materiales, acce-
 sorios y medios más convenientes, por quedar todo ello compren-
 dido en el espíritu de las reivindicaciones.

N O T A

25 Se reivindica como objeto del presente modelo de
 utilidad:

- 1.- Dispositivo doméstico para el encendido del gas,
 caracterizado esencialmente por estar constituido por un aloja-
 miento-jaula anido a un mango apropiado, hallándose dispuesta en
 30 el interior de tal alojamiento una plaquita alargada provista de



una ventanilla longitudinal en la que está dispuesto un filamento de platino circundado por los espacios del alojamiento-jaula, todo ello a fin de que, situando a éste sobre el correspondiente quemador del gas a encender, penetre dicho gas por los referidos espacios y pase a través de la ventanilla de la plaquita, poniéndose en contacto con el filamento de platino para producir en éste, en virtud de una reacción química, un instantáneo estado de incandescencia que provoca la simultánea inflamación del gas.

10 2.- Dispositivo doméstico para el encendido del gas, según la reivindicación anterior, caracterizado porque el arrollamiento que constituye el alojamiento-jaula y el mango constituyen un cuerpo monopieza determinado por una varilla única convenientemente conformada, presentando la plaquita portafilamento para su retención en el alojamiento-jaula una muesca extrema encajada en un tramo extremo transversal que forma parte del citado alojamiento.

20 3.- Dispositivo doméstico para el encendido del gas, según las reivindicaciones anteriores, caracterizado porque de los bordes extremos y opuestos de la ventanilla de la plaquita portadora del filamento se derivan sendas pestañas dobladas en gancho, a las que se halla vinculado dicho filamento.

4.- DISPOSITIVO DOMÉSTICO PARA EL ENCENDIDO DEL GAS.

Consta la presente memoria descriptiva de cuatro hojas, mecanografiadas, foliadas, numeradas y escritas por una sola cara, acompañada de una hoja de dibujos.

Madrid, 10 de Agosto de 1962.

Caro Induray

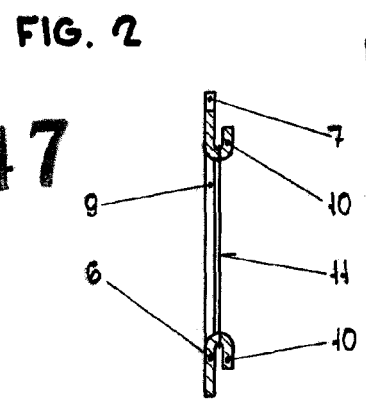
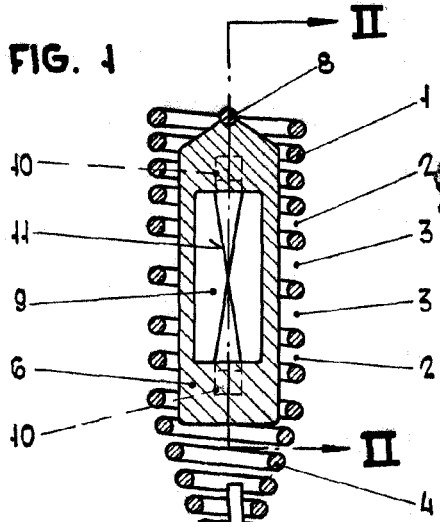
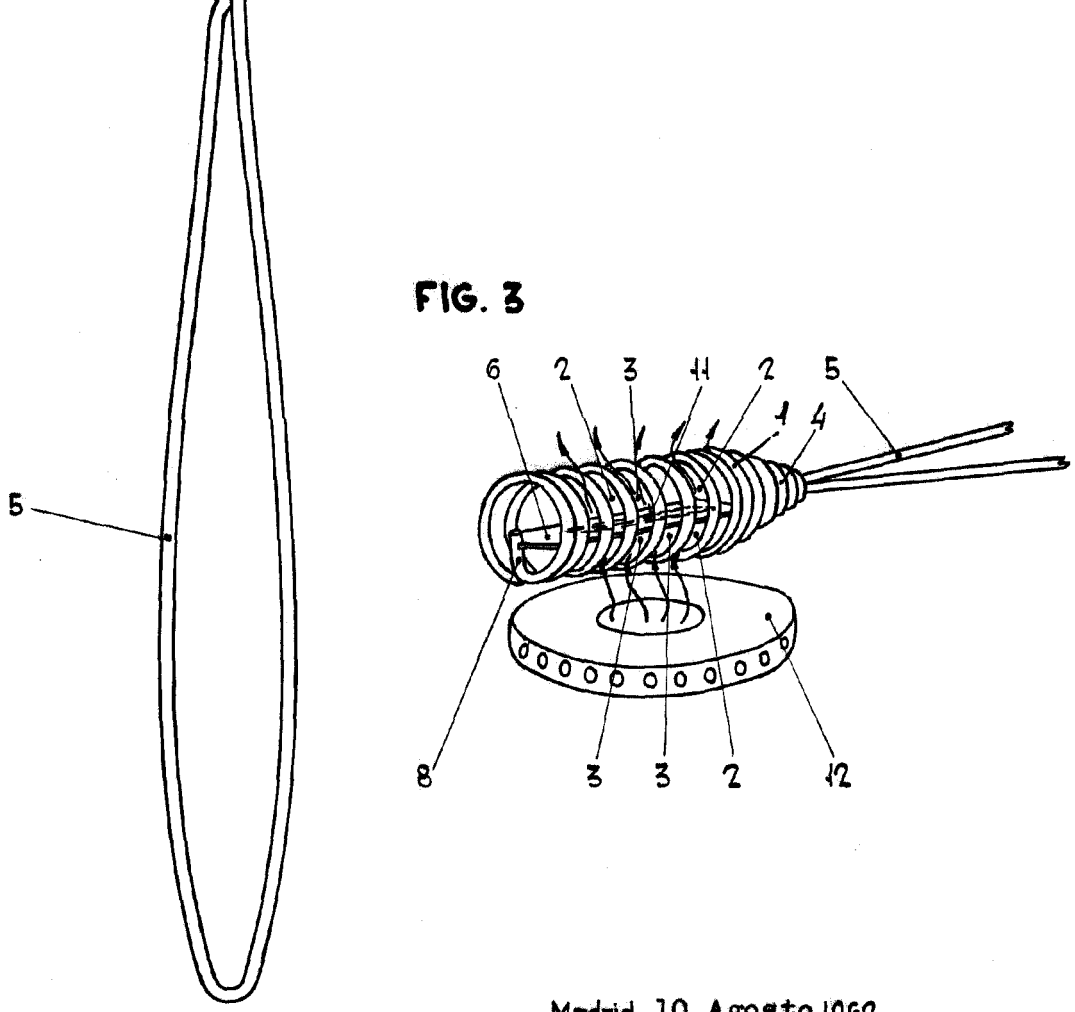


FIG. 3



94647

Madrid, 10 Agosto 1962
p.a.

Carriñena

Escala variable