

94645

94645



MEMORIA DESCRIPTIVA

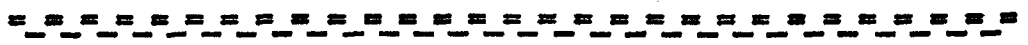
que se acompaña a la solicitud de

UN MODELO DE UTILIDAD

a favor de Don Pedro PRIM Alegria, de nacionalidad española, residente en Madrid, Conde Peñalver, 24.

por:

"DISPOSITIVO DE ASPIRACION CONTINUA PARA USOS CLINICOS"



5

La presente Memoria se refiere, como su enunciado indica, a un dispositivo de aspiración continua para usos clínicos y quirúrgicos de mínimo volumen y costo de adquisición, formado por un frasco transportable en que se hace un vacío que posteriormente se transmite al elemento a tratar, eliminando el empleo de bombas de funcionamiento intermitente.



El aludido dispositivo comprende un frasco provisto de embocadura roscada sobre la que se cala -
10 una arandela que presiona una pestaña periférica de un tapón especial de material elástico e inatacable, hueco y lleno de un líquido coloreado, cuyo líquido, al -
desaparecer o decrecer la presión negativa engendrada, asciende por un tubo capilar indicador, precisamente -
15 por la elasticidad del dicho tapón, que a su vez queda atravesado por un tubo que pone en comunicación el interior del recipiente con la tubuladura conectada al -
punto a tratar y cuyo tubo, de goma, se obtura con una simple pinza exterior.

20 Al tubo de conexión y mediante manguitos adecuados, se acoplan las sondas convenientes al caso requerido y cuyas sondas, provistas de perforaciones laterales en una de sus extremidades, son introducidas bajo la piel mediante agujas macizas provistas de medios
25 de sujeción a las dichas sondas.

Los usos de este elemento descrito son infinitos con especial aplicación en ortopedia, urología, -
ginecología, cirugía plástica y cirugía general al eliminar la necesidad de colocación de drenajes.

30 Para la mejor comprensión de cuanto antecede, se acompaña una hoja de planos en los que se representa esquemáticamente, a título de ejemplo ilustrativo y no limitativo, una realización práctica del dispositivo -
mencionado, que a continuación y con referencia a los
35 mismos dibujos, se describe detalladamente.

Dichos dibujos representan:



En la figura 1ª, un conjunto despiezado en una vista en perspectiva, de los diferentes elementos integrantes del aspirador.

40 En la figura 2ª, una sección que muestra el detalle del tapón de cierre con indicador, dispuesto en la embocadura del recipiente.

Según queda representado en los dibujos, la marca (1) designa al recipiente cuya capacidad es su-
45 ficiente que alcance 500 cc., estando provisto este - recipiente de una embocadura (2) roscada exteriormen- te para la recepción de una arandela complementaria (3) que presenta un reborde (4) que presiona la pes- taña periférica (5) del tapón (6) sobre el borde de -
50 la embocadura (2). Esta arandela roscada (3) dispone exteriormente de enganches (7) para la recepción de - los garfios (8) u otro elemento semejante que permi- te la sustentación del conjunto en el lugar mas ade- cuado.

55 El tapón (6), de material elástico e inata- cable, presenta un hueco interno (9) en el que se al- macena un líquido coloreado (10) cuyo nivel varia con el volumen ocupado por el tapón propiamente dicho de acuerdo con el vacio o presión negativa existente en
60 el interior del recipiente (1), acusándose estas dife- rencias de nivel en un tubo capilar (11) que asoma ex- teriormente.

Para la obtención del vacio en el interior del recipiente, este se conecta con una bomba depreso-



65 ra a través de la tubuladura (12) que atraviesa el ta-
pón provista en su extremidad de un receptor y conexio-
nador para tubos flexibles, indicado como (13). Los tu-
bos flexibles, de longitud variable de acuerdo con los
70 usos, se marcan como (14) en la figura primera, obtu-
rándose mediante unas pinzas de presión (15) una vez
alcanzado el vacío necesario, del orden de 600 mm de
columna de mercurio, hasta el momento del empleo en -
el que la succión se efectúa a través de un cateter o
sonda del tipo más adecuado que ha sido introducido -
75 bajo la piel del paciente mediante una aguja recta o
curva provista en su extremidad posterior de un acco-
plamiento que permite esta introducción, y cuyo cate-
ter o sonda se conecta al tubo flexible (14) mediante
un manguito (16).

80 Descrita suficientemente la naturaleza y ob-
jeto de la presente Memoria, se hace constar que en la
misma podrán ser variables los materiales, formas y di-
mensiones y en general todos aquellos detalles acceso-
rios o secundarios que no alteren, cambien ni modifi-
85 quen la esencialidad propuesta.

Los términos en que queda redactada la pre-
sente memoria son ciertos y fiel reflejo del objeto -
descrito, debiéndose tomar en su aspecto mas amplio y
nunca en forma limitativa.

94645



N O T A

90 EL MODELO DE UTILIDAD que se solicita, deberá recaer precisamente sobre las particularidades características de las siguientes reivindicaciones:

95 1ª.- Dispositivo de aspiración continua para usos clínicos, esencialmente caracterizado por comprender un recipiente provisto de embocadura con rosca exterior que recibe como tuerca una arandela con pestaña interior superior, entre la cual y el borde de la embocadura se presiona otra pestaña exterior de un tapón hueco de material elástico e inatacable lleno de
100 un líquido coloreado que transmite las diferencias de volumen del cuerpo elástico a un tubo capilar que asoma al exterior, en el cual se manifiestan las diferencias de nivel.

105 2ª.- Dispositivo de aspiración continua para usos clínicos, según la reivindicación primera, caracterizado porque el tapón hueco y deformable queda atravesado por un tubo que pone en comunicación el interior del recipiente con el ambiente exterior deseado a través de un tubo flexible obturable con pinzas de presión
110 y en cuyo tubo, en la extremidad, se recibe un manguito portador y acoplador del cateter y/o sonda perforados lateralmente que se introducen bajo la piel del paciente en el lugar adecuado mediante conexión a la extremidad de una aguja maciza.

115 3ª.- Dispositivo de aspiración continua para

94645 - 6 - 94645



120

usos clínicos, según las anteriores reivindicaciones, caracterizado porque la arandela de tuerca de fijación del tapón elástico presenta exteriormente unos alojamientos que permiten el paso de garfios y pinzas de sujeción para la colocación del conjunto en el lugar adecuado.

4.- "DISPOSITIVO DE ASPIRACIÓN CONTINUA PARA USOS CLÍNICOS".

- - - -

Según queda sustancialmente descrito y reivindicado en la presente memoria que consta de seis hojas foliadas y mecanografiadas por una sola cara y hoja de dibujos que a la misma se acompaña.

Madrid, 10 de Agosto 1.962.

P.A.

Modesto Polo

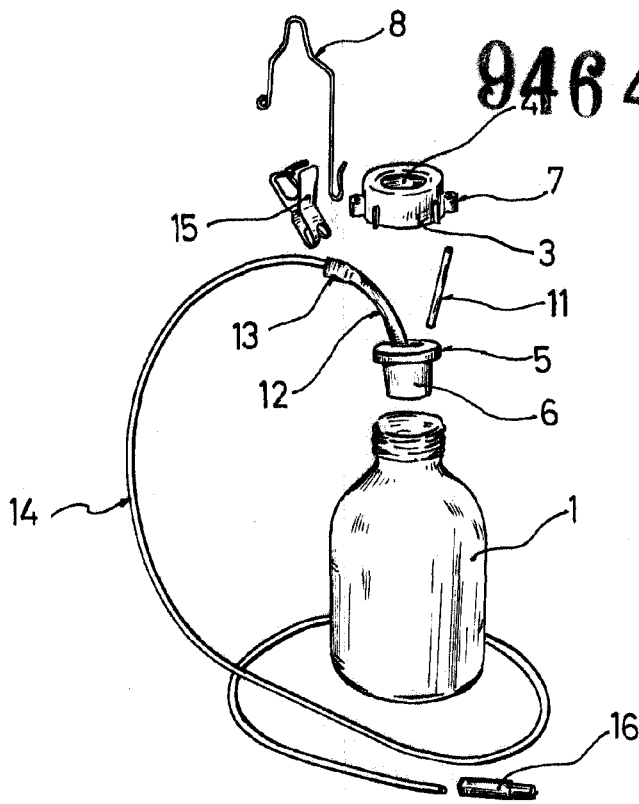


Fig. 1

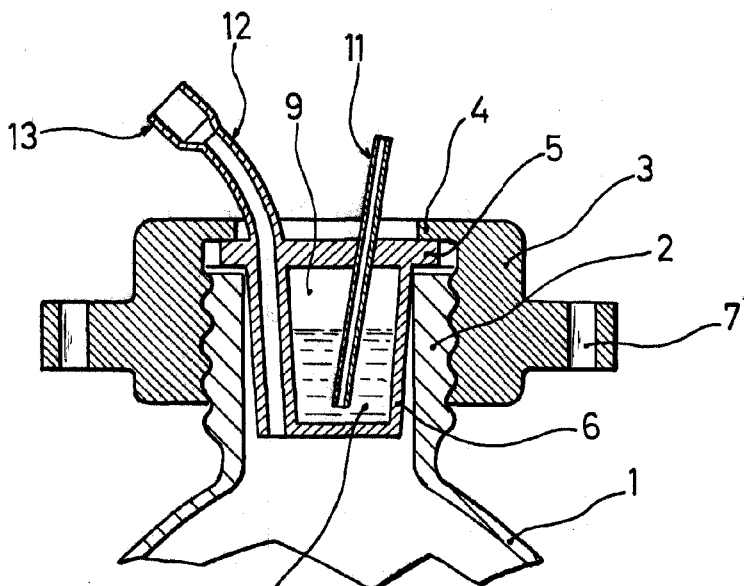


Fig. 2

Madrid, 10 AGO. 1962

Medardo Polo
Polo

ESCALA VARIABLE

Polo



94645