

94641



94641

**MEMORIA DESCRIPTIVA**

---

Correspondiente al registro de Modelo de Utilidad que, por veinte años, se solicita para España y sus Colonias, a favor de Doña María Cristina VIÑAS PUIGCABÓ, de nacionalidad española, residente en Barcelona, Rambla de Cataluña, n.º 92 - - -

5.

p o r

«NUEVO LLAVERO»

---

El nuevo llavero presenta la gran ventaja de que el encajado del ojo de la llave al mismo, se efectúa de una manera simple y rápida.

10.

Para una perfecta interpretación del mismo, se describe a continuación un caso de realización práctica a título de ejemplo, no limitativo, acompañándose de una hoja de dibujos en la que:

15.

En la figura 1, se representa en alzado y sección, el

94641



nuevo llavero, en posición de apertura para la introducción o salida de la llave.

En la figura 2, es el mismo llavero, parcialmente cerrado, visto en posición de cierre.

5. En la figura 3, es el mismo llavero visto de lado.

Consiste la invención en un llavero, que adopta la forma de una llave, constituida por un tubo (1) dentro del cual se introduce el vástago (2) de un gancho (3), en cuyo extremo se apoya un resorte helicoidal (4), que está introducido en el interior del tubo (1) y que arrolla sobre el vástago (2) del gancho (3).

10.

La parte superior del tubo, presenta un tope de obturación (5), perforado axialmente (6), por el que atraviesa el vástago (2) del gancho (3).

15.

Del borde del extremo superior del tubo (1), emerge una horquilla (7).

Cuando el llavero está cerrado, la cabeza del gancho (3), en donde se ensartan los ojos de las llaves, queda alojada, parcialmente, entre las dos paredes verticales de la horquilla (7).

20.

Para abrir el llavero, entonces se tira de la cabeza del gancho (3), con lo que se vence la resistencia antagonista del muelle helicoidal (4), y el vástago (2) sube. La cabeza queda así fuera de las paredes de la horquilla (7), en posición de apertura y pudiéndose entonces ensartar o retirar las llaves de que se trate.

25.

Para mantener la posición de apertura sin necesidad de sujetar la cabeza del gancho (3) con los dedos, se dá al mismo un cuarto de giro, quedando entonces atravesada en relación con las paredes verticales de la horquilla (7), hasta

30.



que efectuadas las operaciones necesarias, se vuelve a poner el gancho alineado entre las dos paredes de la horquilla (7) y el muelle (4) hace descender el gancho (3) quedando cerrado el llavero, sin posibilidad de que las llaves puedan escaparse fortuitamente.

5.

En la testa del vástago vertical del gancho hay un tornillo de regulación del tensado del muelle.

Se sobreentiende que en el presente caso, serán variables cuantos detalles de construcción y acabado, no alteran, cambien o modifiquen la esencia de la invención.

10.

N O T A

Descrito el objeto y utilidad de la invención, lo que se declara como no divulgado ni practicado en España, comprende las siguientes reivindicaciones:

15.

1ª.- Nuevo llavero, caracterizado por el hecho de que consiste en un cuerpo en forma de llave, en el que la tija está constituida por un tubo cuya boca superior está obturada por el oportuno tapón, con un orificio pasante en su parte central, en el que está ensartado el vástago de un gancho, terminando el extremo superior de la tija, en una horquilla, de paredes verticales, entre las cuales queda alojada, parcialmente, la cabeza del gancho, el cual tiende siempre a mantenerse en esta posición en virtud de un resorte que está introducido en el tubo de la llave, cual resorte arrolla sobre el vástago vertical del gancho que su extremo inferior está vinculado al extremo inferior del muelle helicoidal, mientras que el extremo superior de dicho muelle apoya contra el tapón perforado dispuesto en la boca superior del tubo, de manera que para efectuar la apertura del llavero, es preciso

20.

25.



tirar de la cabeza del gancho y venciendo la resistencia del muelle antagonista hacerla emerger fuera de la horquilla, y una vez introducida o sacada la llave en el llavero, basta dejar ir dicha cabeza para que se aloje nuevamente entre las paredes de la horquilla.

5.

2ª.- Nuevo llavero, según la anterior reivindicación en el que cuando se tenga que manipular con las dos manos el llavero, a fin de que éste permanezca abierto sin tener que sujetar constantemente la cabeza de la llave, se hace girar un cuarto de vuelta la misma, con lo que dicha cabeza queda atravesada sobre los bordes de las paredes de la horquilla y la punta de su gancho emergiendo totalmente fuera, hasta que se procede a su cierre, alineando nuevamente la cabeza con las paredes verticales de la horquilla, y el gancho atraído por el muelle, queda alojado entre dichas paredes.

10.

15.

3ª.- Nuevo llavero, según las reivindicaciones anteriores, en el que en la testa del vástago vertical del gancho hay un tornillo de regulación del tensado del muelle.

4ª.- NUEVO LLAVERO.

20.

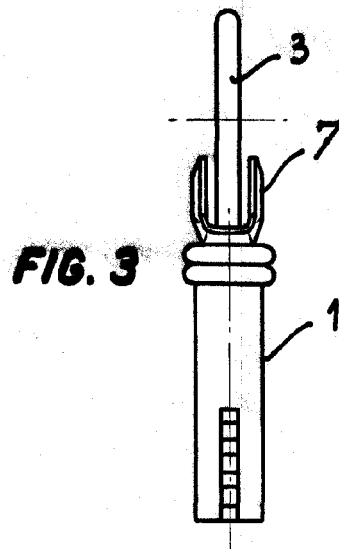
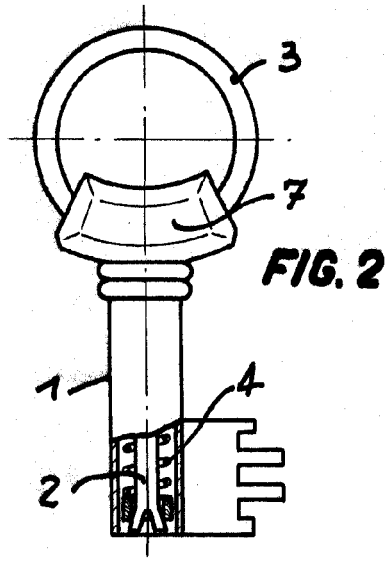
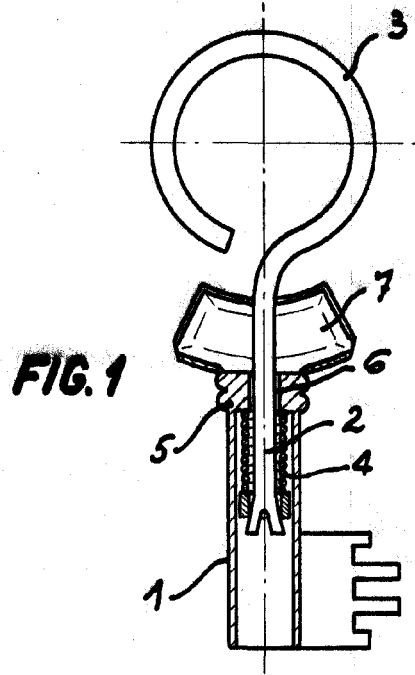
Según se describe y reivindica en la presente Memoria descriptiva, que consta de cuatro hojas foliadas y escritas por una sola cara y acompañada de una hoja de dibujos.

Barcelona para Madrid, a tres de Agosto de mil novecientos sesenta y dos.

P.A.,

Antonio Archa  
P.P.

94641



Barcelona, para  
Madrid, 3 Aqs. de 1962.

p.a.

Antonio Aricha

p. p.

Escala variable