



MEMORIA DESCRIPTIVA

que se acompaña

a la

solicitud de una patente de invención por veinte años en España

a favor de

Monsieur Octave Charles COMPIN domiciliado en 53 Avenue de la République en COURBEVOIE (Seine) Francia

por

UN SOPORTE PARA ASIENTOS Y RESPALDOS REVERSIBLES

-----000-----

La presente invención tiene por objeto un soporte para asientos y respaldos reversibles aplicable notablemente a los asientos de tranvías, ferrocarriles, autocars, coches motores, etc.

Tiene por objeto:- 1). Permitir el cambio de dirección del respaldo con relación al asiento: 2). cambiar al mismo tiempo la inclinación del asiento para que esta inclinación se encuentre siempre del lado del respaldo.

Este resultado se obtiene con la ayuda de un dispositivo solidarizando el asiento y el respaldo.

Este soporte, aplicado por ejemplo a los asientos de coches automoviles permite a los ocupantes dar cara al camino o por el contrario volverle la espalda a voluntad.

A título de ejemplo esta invención va a describirse a continuación refiriéndose al dibujo adjunto en el cual:

La fig. 1 representa en elevación lateral una forma de realización de esta invención, hallándose el respaldo a la derecha.

La fig. 2 muestra el mismo asiento con el respaldo a la izquierda.

La fig. 3 muestra el asiento separadamente provisto de los órganos que con él se unen.



La fig. 4 muestra el respaldo separadamente con los organos a él unidos.

La fig. 5 representa en elevacion una variante de asiento.

La fig. 6 muestra otra variante de asiento.

Como se ve en este dibujo, figs. 1 a 4, este soporte par asientos y respaldos reversibles comprende un pié o armazon a que puede ser cualquiera.

El pie o armazon presenta dos horquillas opuestas b, formando cojinetes en los cuales pueden girar los gorriones c solidarios del asiento d.

El asiento d este sobremontado por una placa e cuyos lados estan replegados por debajo de este asiento pasando por las partes taladradas del soporte.

La placa e recibe el respaldo e¹ que es de dos caras simetricas.

Los organos que permiten la maniobra simultanea del respaldo e¹ y del asiento d comprenden dos juegos de brazos rigidos f articulados en g sobre la placa e del respaldo y articulados igualmente en la parte inferior sobre un punto fijo h solidario del armazon a. En una y otra posicion del respaldo e¹ estos brazos rigidos f son paralelos, ver fig. 4.

Los organos que permiten la maniobra simultanea del asiento d y del respaldo e¹ comprenden dos juegos de bielas i articuladas por una parte en j bajo el cuadro del asiento d y por otra parte en k sobre talones rigidos en escuadra f¹ que presentan los brazos f en su parte inferior cerca de su punto de pivoteamiento h. Cuando el respaldo e¹ se encuentra a un lado del asiento d, el talon f¹ del brazo opuesto y la biela i que corresponde a este brazo estan enderezados y casi en la prolongacion uno del otro de suerte que el asiento d se encuentra elevado del lado correspondiente a estos organos enderezados.

En la variante representada en la fig. 5, el soporte esta establecido de manera que el conjunto del asiento y del respaldo pueda girar



alrededor del punto fijo l, de manera que haciendo girar este conjunto a la izquierda por ejemplo del soporte a, el asiento m se convierte en el respaldo, mientras que el respaldo m se convierte en el asiento, y vice-versa.

En la variante representada en la fig.6, el soporte permite cambiar la posición del respaldo n con relación al asiento o, haciendo simplemente girar este asiento alrededor de un eje vertical p embudido en el soporte a.

Las formas, detalles, accesorios, materias y dimensiones de este soporte queda bien entendido que pueden variar sin cambiar en nada por esto el principio de la invención.

N O T A.

La presente invención comprende las siguientes reivindicaciones:-

1. Un soporte para asientos y respaldos reversibles, caracterizado por un dispositivo solidarizando el asiento y el respaldo y permitiendo, cambiando la posición del respaldo, de dar al asiento simultáneamente la inclinación requerida.

2^o- En resumen reivindicado como de ~~mi~~ exclusiva invención y como objeto sobre el que ha de recaer la patente que se solicita por veinte años en España UN SOPORTE PARA ASIENTOS Y RESPALDOS REVERSIBLES

Todo conforme queda descrito en la presente Memoria que consta de tres hojas escritas a máquina por una sola cara y dibujos que se acompañan a la misma

Madrid 28 de julio de 1925

Agustín Ungoia

p. p. Miguel Ungoia



Fig. 1.

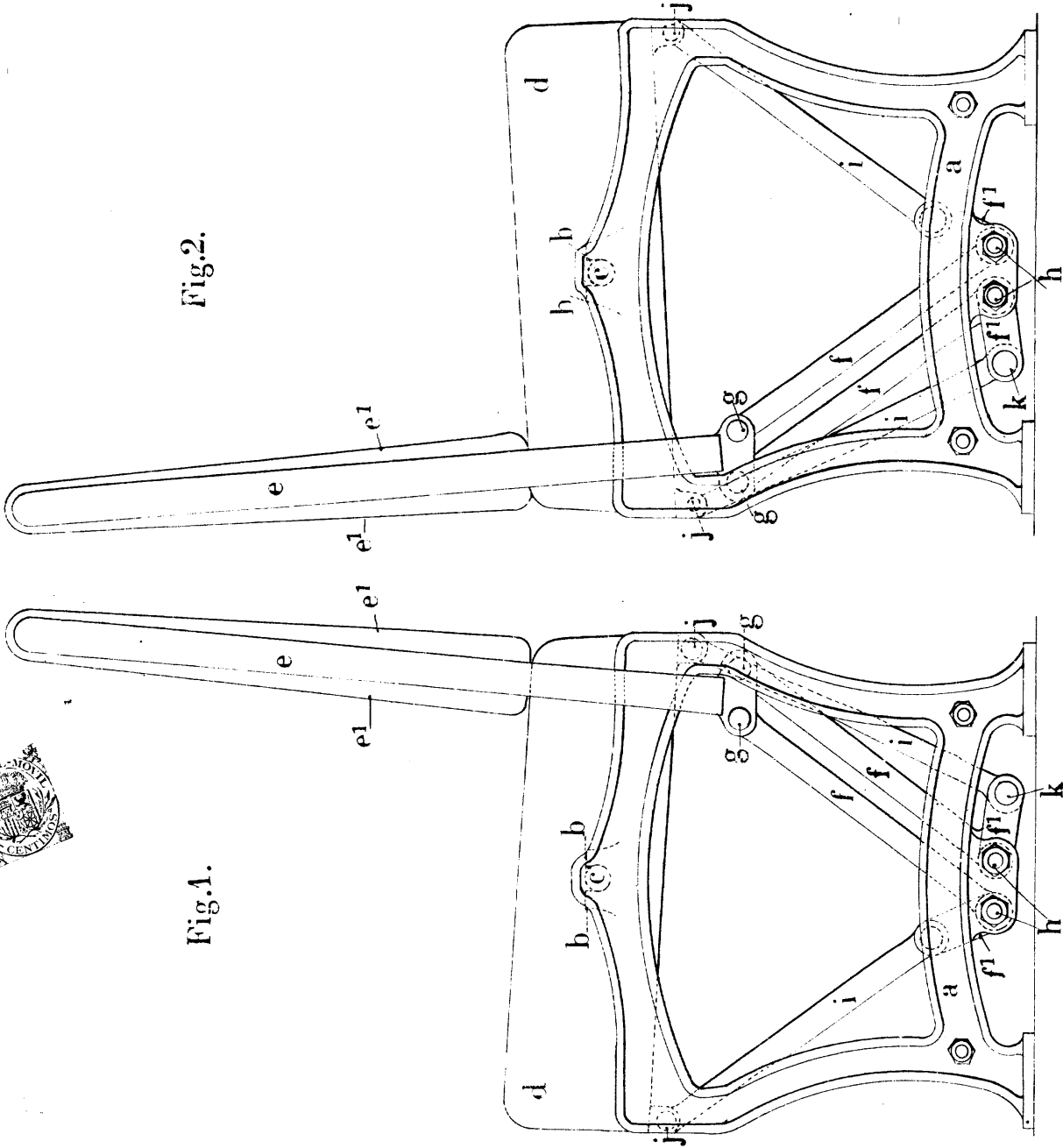


Fig. 2.

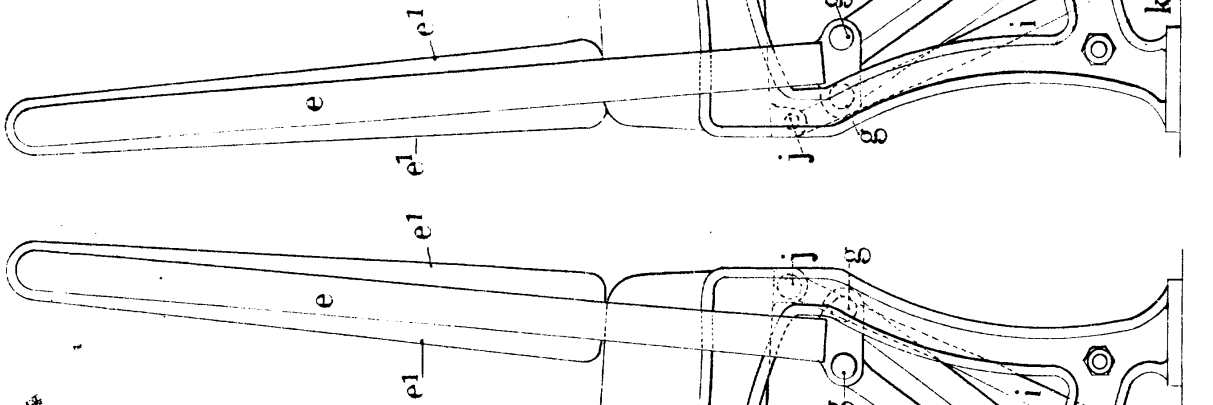


Fig. 3.

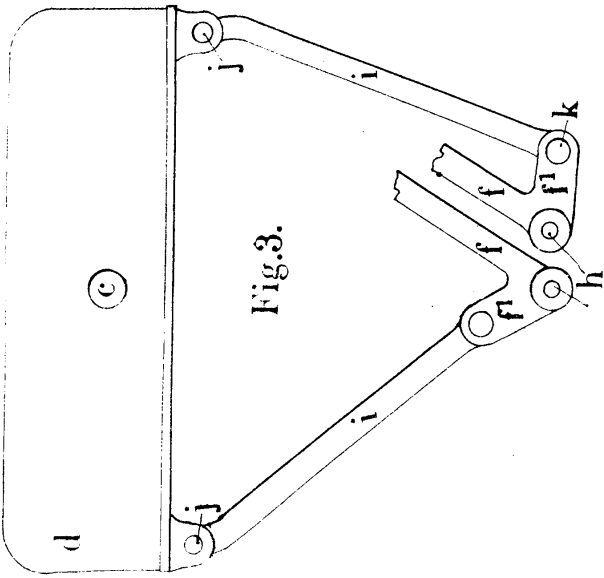
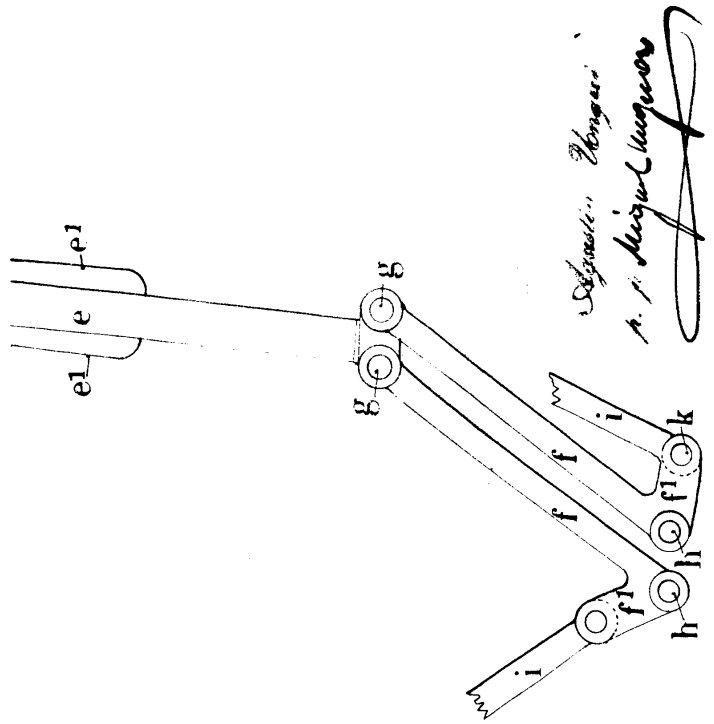


Fig. 4.



Separation Patent
A. J. Augustus

Fig.5.

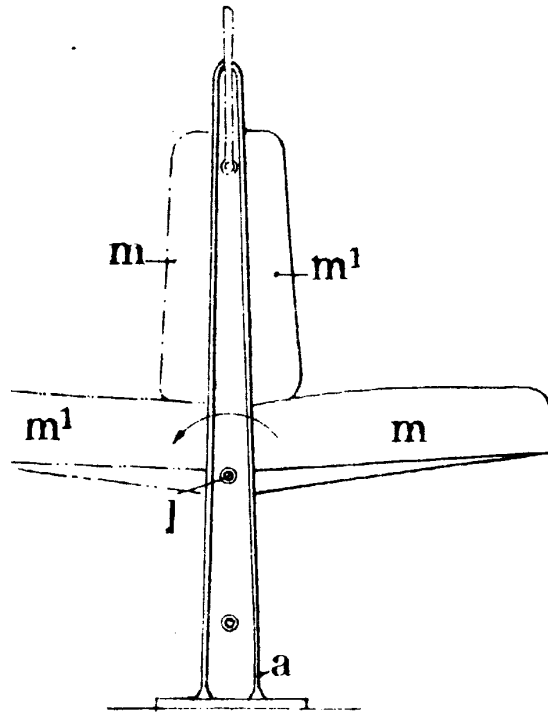
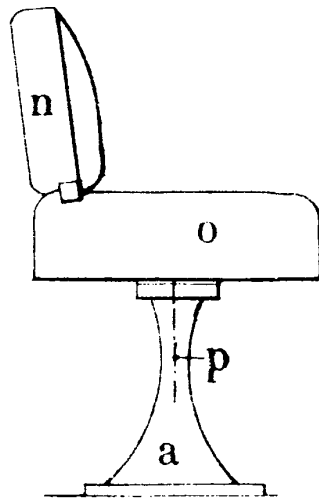


Fig.6.



S. J. ...
P. P. ...