

94593



94593

MODELO DE UTILIDAD

que por veinte años se solicita a favor de Don JOSE RUBIO VELILLA,
Don BIENVENIDO RUIZ MERINO, Don JOSE FERNANDEZ SAENZ, Don MARINO
FERNANDEZ SAENZ y Don MIGUEL ANGEL MARTINEZ BERRIOBEÑA, de nacio-
5 nalidad española, domiciliados en Logroño, Pérez Galdós, 24, bajo, y
que ha de recaer sobre "DISPOSITIVO DE ESCUADRA PARA SIERRAS DE CINTA"

M e m o r i a D e s c r i p t i v a

El registro del Modelo de Utilidad que se solicita tiene por
objeto garantizar la explotación exclusiva en todo el territorio na-
10 cional y sus posesiones de un dispositivo de escuadra para sierras de
cinta, conforme se describe a continuación y se representa gráficamente
en el adjunto dibujo, a título de ejemplo.

Las máquinas de aserrar actualmente en uso están provistas de
la clásica escuadra fijada por tornillos sobre la mesa de la máquina.
15 En la operación del aserrado se coloca esta escuadra paralelamente a
la cinta de la sierra por mera apreciación visual, sufriendose una pér-
dida de tiempo en las necesarias operaciones de aflojar los tornillos,



situar la escuadra, volver a apretar aquellos, etc.

Estos inconvenientes de imprecisión del paralelismo y empleo excesivo de tiempo se salvan con el dispositivo de escuadra cuyo registro como Modelo de utilidad se pretende y al que se refiere la presente memoria, ya que brinda seguridad de situación y positivo ahorro de tiempo. Además, gracias a su fácil maniobra puede trabajar alternativamente a ambos lados de la cinta de sierra y ser colocado en cualquier ángulo.

Este dispositivo consta, esencialmente, de una guía, acoplada al canto de la mesa de la máquina en que se halla el operador y de un soporte que se desliza sobre ella, fijable en cualquier punto de su recorrido, al cual va articulada, con posibilidad de oscilación en su centro, la escuadra propiamente dicha, que es solidaria de un sector circular ranurado que pasa sobre dicho soporte y puede ser fijado en cualquier posición mediante un tornillo, provisto de una manilla para su fácil manejo, que atraviesa la ranura del sector y ceba en un orificio roscado de dicho soporte.

Para la mejor comprensión del invento se acompañan dibujos que ilustran un ejemplo de ejecución, no limitativo, en los cuales:

La fig. I muestra el dispositivo en alzada fijado al canto de mesa de la sierra, que aparece en sección lo mismo que los órganos del dispositivo destinados a la fijación de la guía al canto de la mesa y del soporte de la escuadra a la guía, y

La fig. II es una vista en planta del dispositivo montado en condiciones de funcionar.

La mesa de la máquina 1, y en el lateral donde se situa el operador, lleva, acoplada a su canto una pletina mecanizada 2, que sirve de corredera al estar separada de la mesa por las piezas 3, y fijada a ésta por los tornillos 4. Sobre esta corredera se desliza el soporte 5, que puede fijarse, en cualquier posición deseada, por la presión ejercida al apretarse la manilla 9, roscada a la pieza 7 solidarizada con el so-



porte por los tornillos 8. La manilla 9 al ser apretada oprime la pieza intermedia 6 y ésta se adhiere a la corredera 2 produciendo la estabilización de dicho soporte.

5

La escuadra 10, articulada al soporte 5, pueda oscilar sobre su propio centro mediante el eje 12 y lleva un sector circular 11 que permite colocarla en un ángulo cualquiera. Conseguido esto, se fija su posición cómodamente haciendo girar la manilla del tornillo 13.

10

Los materiales, forma, tamaño y disposición de los elementos serán susceptibles de variación siempre que ésta no suponga una alteración de la esencialidad del invento.

Los términos en que se ha redactado esta memoria deberán ser tomados siempre en sentido amplio, no limitativo.

NOTA DE REIVINDICACIONES

15

Se reivindica como propio y nuevo en España a favor de Don JOSE RUBIO VELILLA, Don BIENVENIDO RUIZ MERINO, Don JOSE FERNANDEZ SAENZ, Don MARINO FERNANDEZ SAENZ y Don MIGUEL ANGEL MARTINEZ BERRIOBEÑA, lo especificado en las siguientes reivindicaciones:

20

PRIMERA.- Dispositivo de escuadra para sierras de cinta, caracterizado en que consta de una corredera constituida por una pletina mecanizada que se acopla al canto de la mesa de la máquina por el lado en que se situa el operador, fijándola allí con tornillos de manera que, mediante piezas intermediarias adecuadas, se produzca un espacio destinado a permitir el curso del elemento de acoplamiento a dicha corredera de que va provisto un soporte, portador de la escuadra propiamente dicha, que resbala sobre la mencionada corredera y la mesa de la máquina.

25

SEGUNDA.- El mismo dispositivo a que se refiere la primera reivindicación, caracterizado en que el elemento citado para el acoplamiento del mencionado soporte portador de la escuadra y la corredera arriba descrita está integrado por un muñón provisto de una ranura con la que monta sobre



la corredera, de suerte que discorra a lo largo de la misma, pero que no pueda desviarse a la derecha o izquierda de dicho curso, siendo posible la fijación en cualquier punto del recorrido merced a un tornillo provisto de manilla y roscado a una pieza solidaria del muñón que estamos describiendo, que atraviesa esta pieza para ejercer presión sobre un taco allí alojado capaz de adherirse fuertemente a un lado de la corredera y, por la misma acción, atraer la cara interna opuesta de la ranura mencionada contra el otro lado de la corredera.

5
10
15
TERCERA.- El mismo dispositivo que se refieren las reivindicaciones primera y segunda, caracterizado en que la escuadra está articulada al soporte antedicho mediante un eje, que atraviesa un saliente central de su lado interno, y posibilita el movimiento oscilatorio de la escuadra, movimiento que puede ser parado a voluntad en cualquier punto, gracias a un sector circular horizontal solidario de la escuadra y provisto de una ranura central atravesada por un tornillo con manilla que ceba en el soporte y que aprisiona contra él la parte del sector que se halle entre el soporte y la cabeza del tornillo al apretar éste.

CUARTA.- DISPOSITIVO DE ESCUADRA PARA SIERRAS DE CINTA.

20
Tal y como se deja descrito en la memoria precedente que consta de cuatro hojas foliadas y mecanografiadas por una sola de sus caras y una de planos.

Madrid, a siete de Agosto de mil novecientos sesenta y dos.

P. A. de D. José Rubio Velilla, D. Bienvenido Rufiz merino, D. José Fernández Sáenz, D. Marino Fernández Sáenz y D. Miguel Angel Martínez Berriobeña.

Victor Gil Vega

P.P.

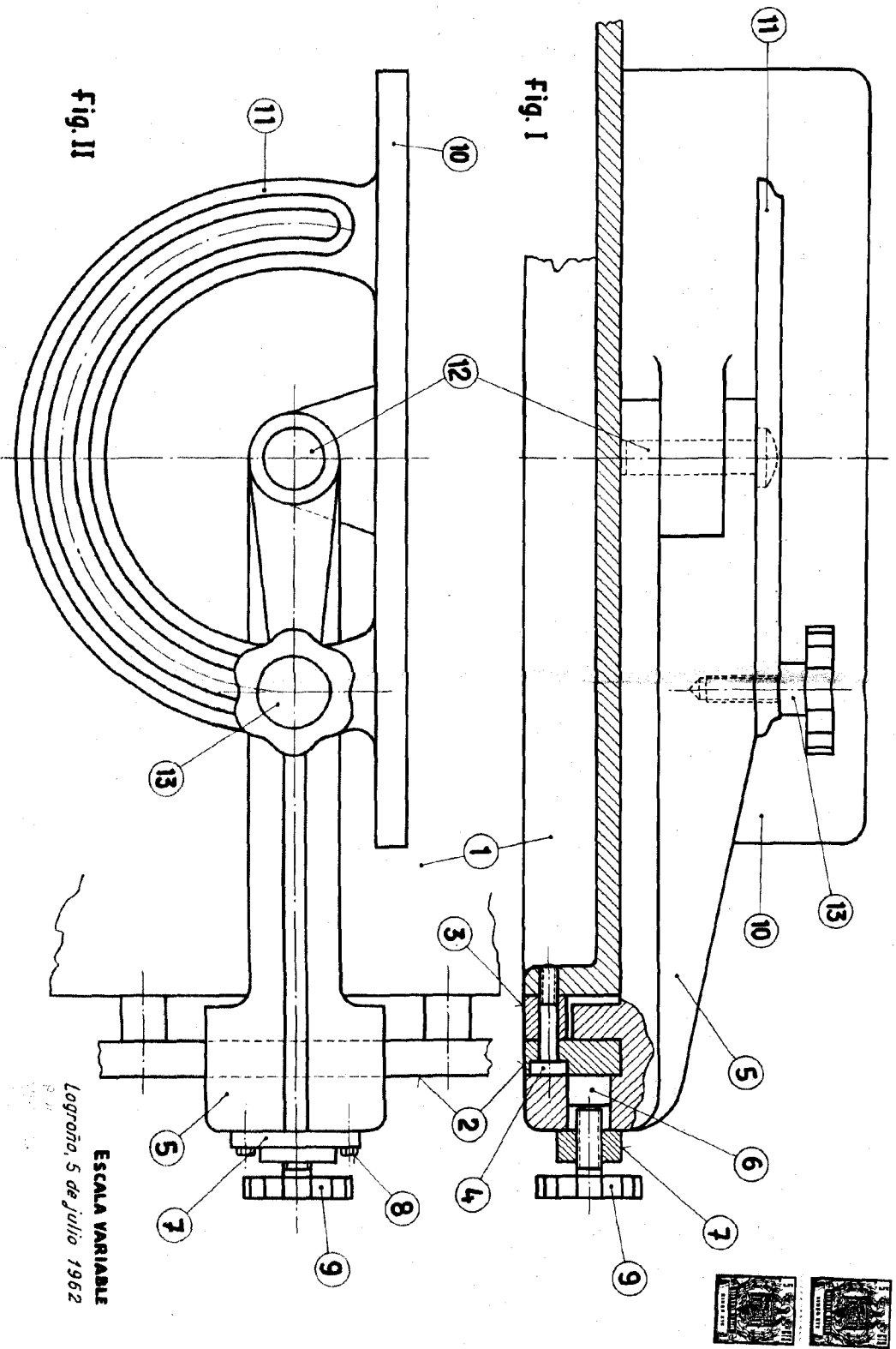


Fig. II

ESCALA VARIABLE
Logroño, 5 de Julio 1962

