

94581



Don Miguel Prats Ginggen, de nacionalidad española, con domicilio en Badalona (Provincia de Barcelona), calle General Weyler, 243, solicita registrar un Modelo de Utilidad, por 20 años, para España y sus Posesiones, que se refiere a: "ENCHUFE TRIPOLAR, CON CONTACTOS AUXILIARES DE POSICION LATERAL"

- - - - -

5 El objeto de la presente solicitud de Modelo de Utilidad lo constituye un enchufe tripolar, formado por un conjunto compuesto por una base y su clavija tripolar, dotadas ambas de sendos contactos de posición lateral, para la conexión del neutro, o sea, para la puesta a tierra de la masa metálica del aparato o equipo conectado.-

10 Como norma de seguridad es conveniente conectar a tierra la masa de todo aparato eléctrico, evitando con ello que un contacto fortuito de una fase a dicha masa, ponga a ésta a determinado potencial, con el consiguiente riesgo para el usuario que maneja dicho aparato.-

15 En el enchufe que se solicita registrar, se ha previsto, para evitar una cuarta clavija, dispuesta en forma diferencial, lo que provocaría un aumento en las dimensiones del enchufe, la colocación de un contacto lateral, que interviene el circuito de neutro.-

20 Dicho contacto lateral se compone de cuatro láminas, que quedan alojadas en sendas ranuras laterales de la clavija, que forman un doble circuito, compuesto cada uno de ellos por dos de dichas láminas.-



25 En la base del enchufe se dispone, en posición igualmente lateral, un doble contacto en forma de U, cerrando las ramas de cada una de ellas, sobre cada una de las parejas de contactos de la clavija.- Ambas piezas U se cierran sobre un puente común, el cual podría convertirse, en caso necesario, en un doble circuito.-

Este contacto lateral puede ser utilizado, igualmente, como circuito auxiliar de protección o maniobra, según sea la utilización dada al enchufe que nos ocupa.-

30 En los dibujos adjuntos, que constituyen parte integrante de la presente memoria descriptiva, se ha representado, a título de ejemplo ilustrativo, una realización práctica, no limitativa, del enchufe tripolar que se patenta.-

Dichos dibujos muestran:

35 Figura 1.- Vista en perspectiva de la base y de la clavija, que constituyen el enchufe.-

Figura 2.- Vista, en corte longitudinal, de la base y la clavija, dispuestas en posición de acoplamiento.-

40 Refiriéndonos concretamente a los citados dibujos, pasamos a describir, con mayor detalle, las particularidades de constitución, utilidad y funcionamiento del enchufe que nos ocupa.-

45 La clavija -1- presenta, en una de las caras laterales de su cuerpo aislante, cuatro ranuras paralelas -2-, ocupadas por sendas láminas conductoras -3-, que terminan, por parejas, en dos bornes interiores de conexión -4-. Las tres clavijas normales -5-, se hallan dispuestas en la cara inferior, con sus respectivos bornes interiores de conexión -6-.

50 En la base aislante -7-, además de los alojamientos -8- para recibir las clavijas -5-, se han dispuesto dos contactos -9- en forma de U, cada una de cuyas ramas sobresalientes, cierra circuito en la respectiva lámina -3- de la clavija tripolar.-

94581

94581

-3-



55 La reacción de dichas láminas -3-, de material conductor elástico, asegura un perfecto contacto con las piezas -9-, que sobresalen por los orificios -10-, practicados en el fondo de la base -7-, quedando parcialmente alojadas en las hendiduras -11- que al efecto presenta la pared lateral de la misma.-

60 Los detalles de construcción a que hemos hecho referencia en el transcurso de la presente memoria descriptiva, no son limitativos, en cuanto a la forma, clases de material, disposición y arreglo de los elementos integrantes de la base y clavija tripolares, que podrán variar, según convenga a las exigencias de cada tipo, manteniendo, no obstante, el principio básico de su funcionamiento y utilidad protectora.-

65 El Modelo de Utilidad por: "ENCHUFE TRIPOLAR, CON CONTACTOS AUXILIARES DE POSICIÓN LATERAL", cuyo privilegio de explotación en España y sus Posesiones, se solicita por un periodo de 20 años, deberá recaer en las particularidades, - que se concretan en las siguientes,

REIVINDICACIONES

75 1ª.- "ENCHUFE TRIPOLAR, CON CONTACTOS AUXILIARES DE POSICION LATERAL", caracterizado por el hecho de que se han dispuesto unas láminas de contacto elásticas, alojadas en sendas ranuras laterales que presenta el cuerpo aislante de la clavija, las cuales, al enchufar dicha clavija en su base entran en contacto con las ranuras laterales de unas piezas conductoras en forma de U, alojadas en la pared lateral de dicha base, - cerrándose de esta forma el contacto con los circuitos auxiliares, que ambos elementos constituyen.-

80 2ª.- "ENCHUFE TRIPOLAR, CON CONTACTOS AUXILIARES DE POSICION LATERAL".- Tal como se ha descrito y demostrado en los dibujos adjuntos.-

94581

- 4 -



Consta de cuatro hojas foliadas y mecanografiadas por una sola cara.-

Barcelona a 28 de julio de 1962

P.A. de Don Miguel Prats Gingen.-

JUAN B. RENTER VIDAL

Fig.1

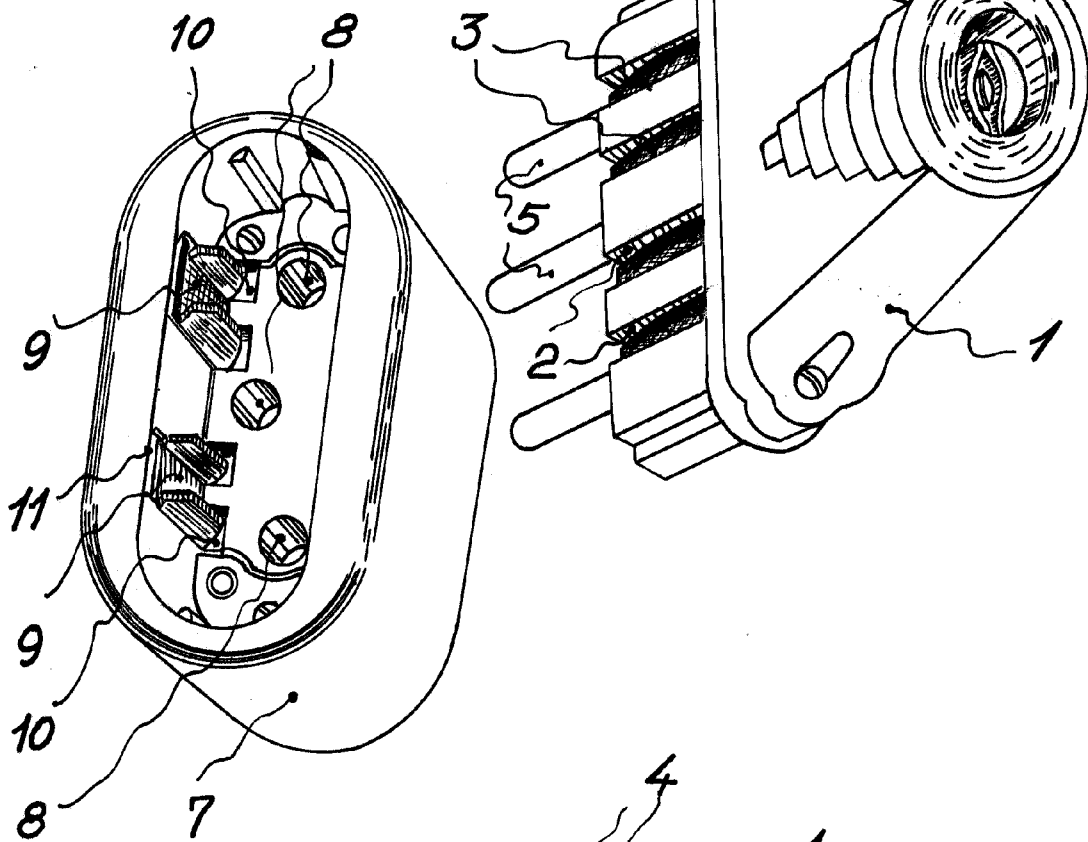
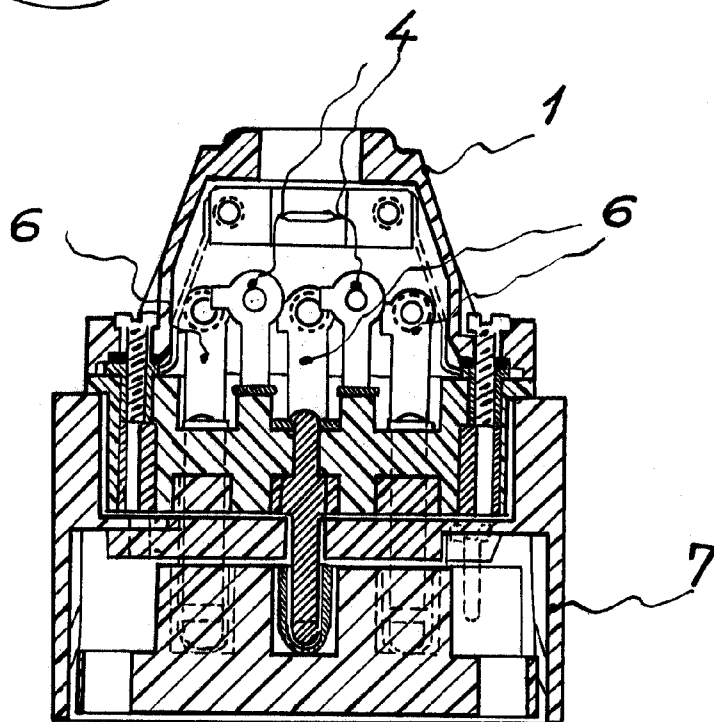


Fig.2



Escala variable

Barcelona 28 Julio 1962

P. A. Villar

Juan B. Renter Ridaura