



17

94574

94574

MODELO DE UTILIDAD

por 20 años

por "UN DISPOSITIVO DE ARTICULACION Y DESMONTAJE PARA PUERTAS DE HORNOS DE COCINAS", a favor de D. Hans E. Bähr, de nacionalidad española, domiciliado en Barcelona, Llull, 223-239.

=====

MEMORIA DESCRIPTIVA

Se refiere el presente Modelo de utilidad a un dispositivo de articulación y desmontaje para puertas de hornos de cocinas que viene a aportar notables ventajas sobre las articulaciones existentes hoy en día en tal tipo de utensilios domésticos.

Las puertas para hornos de cocina, actualmente, presentan solo en su parte inferior un dispositivo de articulación para su apertura o cierre según convenga, ahora bien, no existe hasta el momento ningún dispositivo que facilite el



desmontaje de las mismas, cosa altamente conveniente y beneficiosa cuando se quiere proceder a la limpieza de la cocina, labor ésta que con los dispositivos hoy en día en uso se ve entorpecida ya que para el limpiado del horno, por ejemplo, al tener que estar la puerta del mismo abierta, se resta espacio a la persona que la limpia que ve, como se ha dicho anteriormente, entorpecida su labor.

Es característica además del presente Modelo el reunir en un solo dispositivo las dos funciones primordiales de articulación y desmontaje, y todo ello además conseguido a muy bajo precio de coste, ya que los elementos componentes del presente dispositivo son muy simples.

Esencialmente se caracteriza el presente dispositivo por consistir en dos piezas laminares montadas respectivamente en el marco frontal de la cocina y en el lateral de la puerta del horno, poseyendo aquélla en su cara interna un pequeño tetón saliente y en su perfil delantero un entrante oblicuo, para la ubicación en el mismo de un pivote existente en la parte inferior de la otra pieza con un pequeño escalón inferior delantero que hace tope con el tetón saliente antes mencionado.

Para mejor comprensión de las descripciones pasamos a referirnos a continuación a un dibujo, que se adjunta y que representa a título de ejemplo explicativo, un dispositivo de articulación y desmontaje para puertas de hornos de cocinas, realizado de acuerdo con el presente Modelo.

En dicho dibujo, la figura 1 es una vista en perspectiva del dispositivo en cuestión montado en una cocina, mientras que la figura 2 es una vista asimismo en perspectiva del mismo, a mayor escala.

Según tales figuras consiste el presente Modelo en un dispositivo de articulación y desmontaje para puertas de hornos



de cocinas, constituidas por dos piezas laminares -1- y -2- dispuestas respectivamente en el marco de la cocina -3- y en la puerta -4- del horno.

5. Dichas piezas -1- y -2- acodadas por su parte superior poseen: la -1-, una ranura delantera -5- y un tetón lateral -6-; y la -2-, un pivote saliente -7- y un escalón delantero -8-. Como se comprende, el pivote -7- queda previsto para la articulación y desmontaje de la puerta -4- del horno, en colaboración con la ranura -5-. El tetón -6- asimismo está previsto para que el escalón -8- de la pieza -2- haga tope en él limitando de esta forma el recorrido giratorio de la puerta -4-.
- 10.

15. Todo cuanto no afecte, altere, cambie o modifique la esencia del dispositivo descrito, será variable a los efectos del actual Modelo.

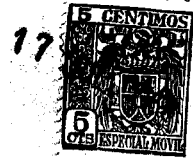
N O T A.

Se reivindica como objeto de este registro por Modelo de utilidad:

20. 1.- Un dispositivo de articulación y desmontaje para puertas de hornos de cocinas, caracterizado esencialmente por consistir en dos piezas laminares montadas por sus acodamientos superiores traseros en el marco frontal de una cocina y en el lateral de la puerta del horno, poseyendo aquélla en su cara interna, un pequeño tetón saliente y en su parte delantera un entrante oblicuo, en el que es susceptible de girar un pivote cilíndrico existente en la parte inferior de la otra pieza, que queda dotada de un escalón inferior delantero susceptible de hacer tope con el tetón saliente, existente en la primera pieza citada.
- 25.

30. Sean cuales fueren las circunstancias que concurren en la esencialidad del Modelo de utilidad definido en la ante-

94574



- 4 -

rior reivindicación, cuyo objeto es:

2.- "UN DISPOSITIVO DE ARTICULACION Y DESMONTAJE PARA PUERTAS DE HORNOS DE COCINAS".

5. Consta la presente memoria de cuatro hojas foliadas, mecanografiadas por una sola cara y del dibujo adjunto.

Barcelona, diecisiete de julio de mil novecientos sesenta y dos.

P.A. de D. Hans E. Bähr,

A. DURAN

p. p.

17

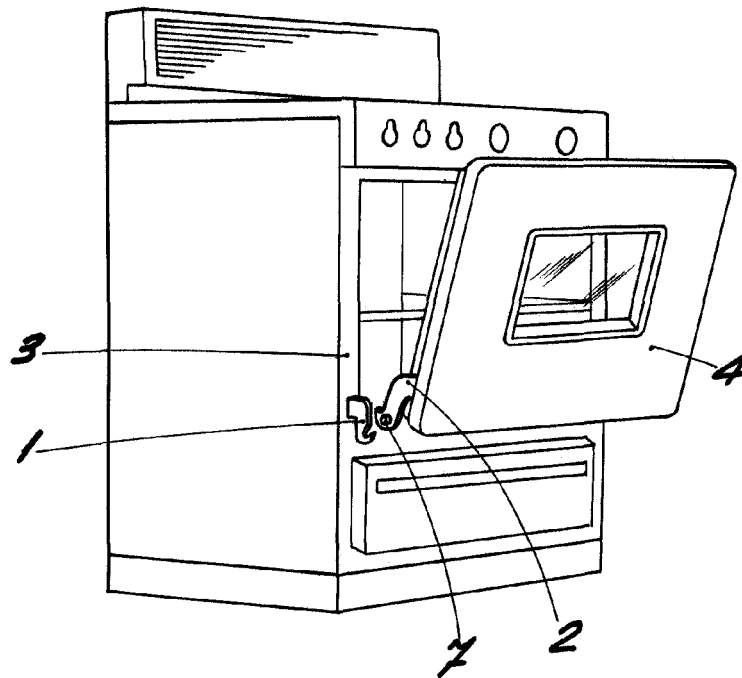


Fig. 1

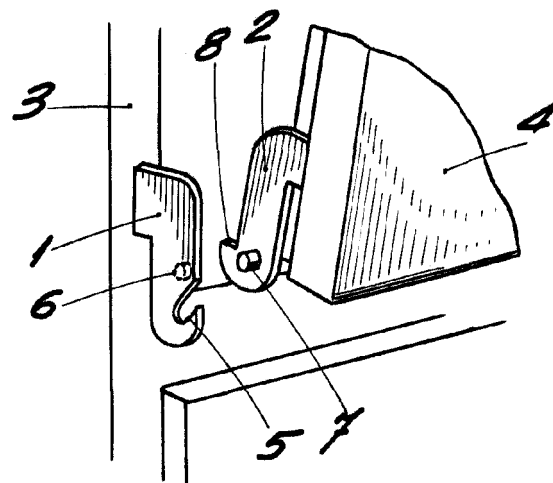


Fig. 2

BARCELONA 17 JUL 1962
P.A. A. DURAN
P. P.

ESCALA VARIABLE