

Este invento se relaciona con unas mejoras introducidas en los receptores telefónicos, y su objeto es el de aumentar la sensibilidad del sistema electromagnético.



Ya se han propuesto unos receptores telefónicos sensitivos que, sin embargo, no resultar adecuados para su uso general, puesto que cualquier cambio repentino en el circuito eléctrico con el cual se conectan da por resultado la emisión de un ruidoso chasquillo por el diafragma, que evidentemente es muy desagradable y aun peligroso para la persona que esté utilizando el aparato.

Además, claro es que para obtener los mejores resultados en los receptores telefónicos conviene que cuando menos una parte del circuito magnético se componga de una materia de grandísima permeabilidad con fuerzas magnetizadoras bajas.

Una aleación como la que se describe en la Memoria de la Patente Americana número 188.688 que contenga aproximadamente un $78\frac{1}{2}\%$ de níquel y un $21\frac{1}{2}\%$ de hierro, resulta adecuada, pero esa proporción puede variar algo, lo que depende del uso particular, y aun en algunos casos puede convenir la adición de un tercer ingrediente.

De acuerdo con una de las características del invento, se establece un receptor telefónico en el que el diafragma se forma de una aleación de níquel y hierro, tratada por el calor, que sea de grandísima permeabilidad con fuerzas magnetizadoras bajas. La elasticidad y otras propiedades mecánicas de la aleación son tales que permiten el empleo de un diafragma de poca masa, para cumplir con las necesidades de un máximun de

eficiencia con fuerzas magnetizadoras bajas.

Con arreglo a otra característica del expresado invento, los ruidos o chisquidos acústicos en el receptor, que son corrientes en esos aparatos sensitivos, se reducen estableciendo una placa que sirve de shunt magnético y que entra en funciones con las fuerzas magnetizadoras más altas, lo que hace que aumente la eficiencia del instrumento.



Evidente es que si resulta posible proporcionar o conseguir una materia de permeabilidad mucho mayor que la del hierro, posible e también construir un circuito magnético proporcionalmente menor, que tenga la misma densidad para el flujo que la de una masa de hierro mayor, siendo así posible, por lo tanto, obtener un receptor eficiente y de dimensiones pequeñas.

De conformidad con otra característica del citado invento, se logra un receptor oracular que tenga un auricular o miembro reunido o montado en una estructura unitaria y compacta, moldeándose ese miembro de modo que se adapte al meato auditivo de la persona.

Las exigencias de un receptor de ese tipo son de tal clase que no solamente se hace necesario que el receptor sea un transformador eficiente para convertir la energía eléctrica de las corrientes de una conversación en energía sonora, sino que con preferencia alcance su eficiencia máxima con una corriente magnetizadora baja, como la que existiría en largos circuitos para el teléfono, en los que la atención alcance un máximo. Además, la construcción del receptor deberá ser tal que su eficiencia en cuanto al funcionamiento no se altere materialmente cuando el instrumento se someta a múltiples cambios o varia-

ciones de temperatura, como puede suceder en casos extremos.

En un receptor de ese tipo existen dos fuerzas que tienen una parte importante en cuanto a la determinación de sus características, que son: una fuerza variable resultante de la acción combinada de los flujos polarizadores y variables, y una fuerza uniforme debida solamente al flujo polarizador.

La primera de ellas constituye la fuerza motriz útil, y la segunda, debido al control que ejerce en la reluctancia del huelgo de aire, no sólo influye en la eficiencia con pequeñas corrientes magnetizadoras, sino que es instrumental en cuanto a la determinación de la corriente magnetizadora con la cual se lleva a cabo el máximo de eficiencia. La magnitud de la fuerza uniforme que resulta del flujo polarizador con corrientes muy magnetizadoras constituye también un factor importante por lo que respecta a la estabilidad del receptor, toda vez que ejerce influencia en la determinación de la separación mínima que haya de existir entre el diafragma y las piezas polares.

Existe asimismo una tercera fuerza que obra en el diafragma, esto es, una fuerza variable proporcional al cuadrado del flujo variable y que es una octava parte mayor, en frecuencia, que la corriente de la voz. Sin embargo, en un receptor bien establecido, la magnitud del flujo polarizador es suficiente para hacer que resulte despreciable la influencia de esa fuerza variable, y para hacer que desaparezca cualquier efecto perturbador debido a la doble frecuencia.





En los circuitos largos para los abonados, en los que la corriente magnetizadora es pequeña y la densidad del flujo en el diafragma y en las piezas polares es baja, la longitud del hueco de aire determina la magnitud del flujo polarizador, y toda vez que se requiere un determinado flujo polarizador para que el circuito magnético alcance su máximo de eficiencia, se deduce que la longitud de ese hueco de aire fija así la fuerza magnetizadora mínima, o los amperiovueltas necesarios para que el referido circuito magnético alcance su máximo de eficiencia. Consiguientemente, por lo que respecta a la parte de "hierro" del circuito magnético, la permeabilidad efectiva de la materia es el factor más importante para determinar la fuerza motriz útil.

Puesto que para un receptor dado se determina la corriente magnetizadora por la resistencia externa con respecto a ese receptor, la fuerza magnetizadora necesaria para establecer el flujo de polarización depende del número de vueltas de la bobina o devanado, lo que evidentemente reacciona en la impedancia eléctrica del citado receptor. Esa impedancia, si se ha de obtener el máximo de eficiencia operativa, se fija por la impedancia eléctrica del aparato en la estación del abonado, y por la impedancia acústica del oído, toda vez que en esas condiciones la impedancia que se dirige al receptor tiene que ser igual a la impedancia que se dirige hacia la línea. En ese caso la mencionada impedancia no permite el devanado del receptor con un número suficiente de vueltas a fin de proporcionar la fuerza magnetizadora necesaria para que el circuito

alcance el máximo de eficiencia.

Se deduce, por lo tanto, que para alcanzar la requerida impedancia y que el receptor desarrolle el máximo de eficiencia, con condiciones severas, como las que existen en los circuitos largos, es necesario sacrificar eficiencia magnética y disponer el circuito de tal suerte que un miembro, la estructura del polo o el diafragma, se aproxime a la saturación con una corriente magnetizadora igual a la obtenible en los circuitos largos. Ese estado o



2

condición se alcanza mejor empleando un diafragma de poca masa y de tal materia y grueso que se aproxime a la saturación con bajos valores de corriente, puesto que como un resultado de la poca masa es correctivo hasta cierto punto el desequilibrio de la impedancia acústica entre el receptor y la carga de aire.

Tanto esas como otras características del invento se comprenderán claramente por la descripción detallada que de éste pasamos a hacer con ayuda de los adjuntos dibujos, en los que designan:

La figura 1, una vista seccional de un receptor electromagnético que comprende las características del invento.

La figura 2, una vista del diafragma de la figura 1.

La figura 3, un diagrama ilustrativo de una ventaja en cuanto a eficiencia que se logra siguiendo esta construcción.

La figura 4, unas curvas que indican las variaciones en permeabilidad efectiva, con diferentes fuerzas magnetizadoras, para diversas materias magnéticas.

La figura 5, una perspectiva de las partes constitutivas de otra forma de receptor electromagnético con arreglo al invento.

La figura 6, una vista, parte en corte, del receptor de la figura 5, después de montado.

La figura 7, una vista del shunt magnético que se emplea en esta construcción.

La figura 8, un diagrama ilustrativo de la eficiencia mejorada que se obtiene siguiendo esta construcción.

La figura 9, una vista, parte en corte, que ilustra el receptor y su montaje en los aparatos para sordos.

La figura 10, su correspondiente perspectiva.

La figura 11, una perspectiva que ilustra el modo de aplicar al oído el receptor de la figura 9, y

La figura 12, una curva ilustrativa de la eficiencia operativa del receptor de esa figura 9.

Haciendo más particularmente referencia a la figura 1, el receptor comprende una bobina energizadora 5 montada en el vástago central 6 de una pieza polar a modo de U, la cual tiene unos vástagos exteriores 7-7. Esa pieza polar se sujeta rígidamente, mediante soldadura, por ejemplo, a una placa de montaje 8 que a su vez se sujeta a la caja 9 del receptor. El diafragma 10 se monta en relación operativa con respecto a las piezas polares, y se sujeta en su debida posición merced al sombrerete 11 del receptor, que se fija a rosca en la exterior de la caja 9.





Las piezas polos y el diafragma se componen de una materia magnética que tenga una permeabilidad efectiva con fuerzas magnetizadoras bajas, mucho mayor que la del hierro, un bajo factor de histéresis, y una resistividad en el orden de 45 microhmios por centímetro cúbico. Para obtener esa materia se funden juntos hierro y níquel en un horno de inducción, con preferencia en la proporción de 55% de hierro y 45% de níquel, conviniendo a ese fin las buenas clases comerciales de esas materias. La composición fundida se echa entonces en un molde y se enfría, ya en la forma en que luego se haya de emplear, o en una forma conveniente para trabajarse a ese fin.

Aun cuando hemos dicho que el hierro y el níquel conviene emplearlos en la proporción de 55% del primero y 45% del segundo, claro es que esa proporción puede variar algo.

Para desarrollar la mejor permeabilidad de esa materia magnética, las partes terminadas se someten a un tratamiento por el calor, que en casos particulares puede variar algo por lo que respecta a la temperatura que se emplee y a la duración de los periodos de calentamiento y enfriamiento.

Los mejores valores de esas variaciones se pueden fácilmente determinar, para cada caso, mediante experimentos.

Si se trata de diafragmas, la composición preferida, consistente en 55% de hierro y 45% de níquel, se lamina en hojas hasta un grueso aproximado al de 6 milésimas de pulgada. Dichos diafragmas se estampan u obtienen luego de las expresadas hojas, las cuales se pueden estirar antes de obtener-

de los vitales diafragmas, a fin de conseguir que éstos sean perfectamente planos, a fin de poderse suprimir ese estiramiento y los diafragmas terminados se pueden aplastar bajo presión.

Los referidos diafragmas se colocan luego en una caja o contenedor, entre unos bloques ale-
cuales de la vite u otra materia por el estilo, y se calentaron hasta la temperatura de 1,100° C., conservándose esa temperatura durante un periodo de una hora, después de lo cual se deja enfriar lentamente. Se comprenderá que tanto la temperatura para el calentamiento de los diafragmas, como el periodo durante el cual se mantienen con la temperatura alta, pueden variar considerablemente. Con éxito se ha empleado la temperatura de 950° C.

En la figura 3, la curva A indica la ventaja o ganancia en eficiencia expresada en unidades o millas de transmisión de cable corriente, de un receptor electromagnético provisto de piezas polares de la composición preferida, y de un diafragma de ferrotipo, en comparación con un receptor del tipo corriente en la estación del alonzo, en tanto que la curva B representa la ganancia adicional en cuanto a eficiencia, resultante de la substitución del diafragma de ferrotipo por otro de la composición preferida. Se ve que no solamente es mucho mayor el máximo de eficiencia en el caso del receptor provisto del diafragma de níquel y hierro, sino que ese máximo de eficiencia se logra con una fuerza magnetizadora más baja, correspondiente a los estados existentes en los largos circuitos de los alonzos.

La curva A de la figura 4 indica la





variación de permeabilidad de un hierro magnético de clase muy pura, para varias fuerzas magnetizadoras y superpuestas, de corriente continúa, mientras que la curva B ilustra esa variación, en iguales condiciones de una aleación que contenga 55% de hierro y 45% de níquel, después del tratamiento preferido por el calor.

Se observará que para fuerzas magnetizadoras pequeñas, del orden de unas cuantas décimas de un gauss, que corresponde a la fuerza magnetizadora de corriente continúa obtenible en los circuitos largos de los abonados, la permeabilidad efectiva de la composición preferida es de ocho a doce veces mayor que la del hierro magnético de buena clase. La aplicación de ese tratamiento por el calor a los diafragmas de los receptores, compuestos de un metal de ferrotipo, da también por resultado una ganancia apreciable en cuanto a eficiencia, pero los resultados no son los que se consiguen utilizando la composición de níquel y hierro preferida.

En otra forma del invento, en la que se emplea un shunt magnético en forma de una placa de metal (figuras 5 a 8), la bobina accionadora 1, establecida en el vástago central 2 de una pieza polar a modo de E, se monta en un miembro de caja 3 que tiene una parte rebordada 4. La pieza polar consiste en dos miembros 20-20, a modo de U, colocados como se ilustra, a fin de proporcionar el vástago central común 2, miembros que se unen o se sujetan perfectamente de cualquier otro modo a la placa 31, que a su vez se sujeta o fija al fondo del citado miembro de caja 3, por el intermedio de un tornillo 32. La citada parte rebordada 4 tiene un ani-

llo periférico 12 que le sirve de anillo al diafragma 13.

Un miembro de placa 14, que tiene una serie de perforaciones 15-15, es apropiado para montarse contiguo al diafragma y le sirve de chumbr magnético, de la manera que luego veremos. La mencionada parte rebordeada 4, el diafragma 13, y la placa 14, se reúnen para constituir una unidad y se sujetan entre sí por medio de un anillo sujetador interior 16 que entra a rosca en un anillo sujetador exterior 17. La unidad así compuesta es apropiada para montarse en una caja 18 de forma corriente del receptor, que puede ser de metal, o de una materia aislante, como por ejemplo caucho endurecido, caja que recibe a rosca un sombrerete 19 que asimismo sirve de anillo. Las piezas polares 20-20, el diafragma 13, y preferiblemente también la placa 14, son de la materia magnética descrita.

En la figura 6 aparecen unas curvas que ilustran la mejora en la eficiencia operativa resultante de la incorporación de las diversas características del invento en el circuito magnético de un receptor. La curva A indica una mejora en la ganancia de unidades o millas de transmisión con un receptor electromagnético en el que se emplee la aleación mejorada para las piezas polares, pero con un diafragma de ferrotipo corriente, en comparación con el tipo corriente de receptor en la estación del abonado, mientras que la curva B representa la mejora adicional resultante de la substitución del diafragma de ferrotipo por otro del debido tipo y compuesto de la aleación mejorada, y la curva C ilustra la ganancia en efi-




ciencia con corrientes muy magnetizadoras, cuando se emplea un shunt magnético para el diafragma.



Con referencia á la curva A se verá que con el empleo de la aleación de níquel y hierro que contenga 45 % de níquel y tratada debidamente por el calor, en las piezas polares del receptor, resulta un máximo de ganancia en eficiencia, equivalente á cuatro unidades de transmisión, mientras que una ganancia de los unidades de transmisión, ó más aún, se obtiene por todo el campo de trabajo. La bobina ó devanado de ese receptor consiste en 1.200 vueltas, y toda vez que se consiguió el maximum de ganancia con una corriente magnetizadora de 50 miliamperios, el maximum de eficiencia se obtuvo con una fuerza energizadora de 60 amperiovueltas.

Substituyendo el diafragma de ferrotipo por otro del debido grueso y compuesto por la aleación de níquel y hierro, conteniendo 45 % de níquel, resulta, como se indica en la curva B, un maximum de ganancia en cuanto á eficiencia, equivalente á nueve unidades de transmisión, pero lo que aun es más importante, ese maximum de ganancia se obtiene con una corriente magnetizadora menor, aproximadamente de 35 miliamperios, lo que corresponderá una corriente energizadora de 42 amperiovueltas. Se ve que la curva citada B decae rápidamente después de pasar algo de su punto máximo y se aproxima á la curva A. Este rápido decaimiento en cuanto á eficiencia se debe á la pronta saturación del diafragma, y para vencer dicha rápida disminución de eficiencia se colocó la placa 14 de la figura 1 contiguo al diafragma, para servirle de shunt magnético,

mediante el transporte de una parte del flujo después de saturado el diafragma.



La ganancia que se consigue mediante el empleo de dicha placa la indica la curva C, en la que se verá que, mediante su uso, resulta una pequeña ganancia en el maximum de eficiencia, ganancia que disminuye lentamente, de modo que con una corriente magnetizadora de 50 miliamperios, que corresponde al circuito corto de un abonado, la eficiencia es aun aproximadamente seis unidades de transmisión mayor que con la del receptor del tipo corriente en la subestación. La mejora que se puede efectuar mediante un shunt magnético se determina en gran parte por el minimum de separación necesaria para lograr un funcionamiento estable, toda vez que la placa en shunt, al quitar el estado saturado del diafragma, aumenta la deflección del diafragma para una determinada corriente magnetizadora, y hace que ese diafragma entre en contacto con las piezas polares al funcionar con las mayores fuerzas magnetizadoras. En las condiciones de servicio normales, esa separación sera aproximadamente la de quince milésimas de pulgada, y en ningún caso menor de diez milésimas tambien de pulgada.

Para conseguir el maximum de eficiencia del receptor es necesario reducir la separación entre el diafragma y las piezas polares al valor minimum compatible con un funcionamiento estable, siendo para ello necesario eliminar, todo lo posible, las variaciones debidas á cambios de temperatura. Un análisis de las causas que implican la fluctuación en cuanto á eficiencia que acompaña á un cambio de tem-



peratura, ha demostrado que esos cambios se deben á un cambio en la separación real entre el diafragma y las piezas polares, como consecuencia de una dilatación ó expansión radial desigual del diafragma y sus superficies sujetadoras, y una dilatación ó expansión lineal, también desigual, de la unidad magnética y su estructura soportadora, siendo la primera, en gran parte, el factor más importante.

Para reducir esos efectos, la materia constitutiva de las superficies sujetadoras deben tener el mismo coeficiente de temperatura de expansión ó dilatación que el diafragma, y una relación igual debe existir entre la unidad y su estructura soportadora. Con arreglo al invento, los cambios en eficiencia debidos á otros en temperatura se reducen á un minimum estableciendo una materia que tenga el mismo coeficiente de temperatura para el diafragma, las piezas polares, y los miembros sujetadores.

Un receptor electromagnético con las características del invento se ensayó en cuanto á la eficiencia de transmisión y después se sometió á la temperatura de 20° bajo cero Fahrenheit, tras lo cual se elevó la temperatura hasta alcanzar 160° F., dejándolo enfriar luego hasta la temperatura ambiente, probándose entonces y no acusando ningún cambio apreciable en cuanto á eficiencia. Además, en esa construcción se establece lo necesario para sujetar entre sí las diversas partes de la estructura magnética, obteniéndose de ese modo las ventajas de la construcción unitaria.

Veamos ahora la aplicación de un recep-

tor de ese tipo á los aparatos para sordos.

Como lo ilustra la figura 9, el receptor comprende una caja cilíndrica 26 que tiene una pieza polar central 27 en la que se establece una bobina electromagnética 28 y un diafragma 29 sujeto á la referida caja 26 por medio del sombrerete roscado 30. Un conducto 21 para el sonido existe en la cara del sombrerete 30 contíguo al diafragma 29. Un solo huelgo de aire se dispone entre el diafragma 29 y la cara del lado de dentro de 30. Los hilos receptores 22 pasan por el agujero 23 de la caja 26. Una diversidad de rebordes 24 se forma en la periferia del sombrerete del receptor, á los fines que luego veremos.

El sombrerete 26, el diafragma 29, y el sombrerete 30 se construyen de una aleación adecuada, y el diafragma es de dimensiones sumamente pequeñas, con un principio de resonancia en la región de 2000 ciclos.

El solo huelgo de aire entre el diafragma 29 y la caja 30, y el empleo de la citada aleación da al circuito magnético del receptor una reluctancia bájísima y una permeabilidad muy grande. Un efecto de ello es el de necesitarse solamente una pequeñísima corriente de batería para el flujo magnetizador, teniendo lugar el máximo de eficiencia entre 3 á 5 amperiovueltas, y no con 60 amperiovueltas como en los mejores tipos de receptores comerciales. El huelgo de aire entre el diafragma y la cubierta ó sombrerete da lugar al humedecimiento del aire. Toda vez que la caja del receptor, la cubierta ó sombrerete, y el diafragma, se construyen con



la alcaión permeable, el coeficiente de dilatación es el mismo para todas las partes y, por lo tanto, en el receptor no ejercen influencia los cambios de temperatura.



La eficiencia magnética del receptor depende de la magnitud del producto, del flujo polarizador F_{dc} , y del flujo alternador F_{ac} , como lo representa la curva A de la figura 12. Se verá que el maximum de eficiencia del receptor tiene lugar en las inmediaciones del punto B, que representa una fuerza magnetomotriz polarizadora de 5 a 8 amperio-vueltas. El consumo de la batería en ese receptor es de 0.001 á 0.008 amperios, lo que depende de la impedancia de la bobina.

Una ventaja particular de la construcción descrita es su propiedad de reducir el choque acústico. Las pequeñas dimensiones del diafragma le dan un alto periodo natural, de modo que la frecuencia con que resuena se desplaza de las frecuencias con que el oído humano es más sensitivo. Por lo tanto, la energía de las vibraciones del diafragma ejerce menos efecto en el oído que lo que ocurriría con una frecuencia de 800 á 1000 ciclos. El diafragma 9 es muy delgado, de modo que se satura magnéticamente mediante un aumento relativamente pequeño en el flujo. El efecto de ello es el de hacer que aumente mucho la reluctancia del circuito magnético y que se reduzca la eficiencia del receptor para convertir energía eléctrica y energía del sonido.

El receptor descrito se puede soportar en cualquier auricular adecuado ó otro miembro de



montaje. Con arreglo á una de las construcciones, el auricular 6 es de gutapercha, un compuesto de caucho, ó cualquier otra materia plástica conveniente, que conviene darle un colorido que se asemeje al de la persona. Ese auricular se moldea para adaptarse al contorno del meato del oído, según las necesidades individuales de la persona. Para el proceso moldeador se forma el canal acústico 35 de manera que pase por el miembro de montaje, terminando por un extremo en la prolongación ó protuberancia 36 que debe coincidir con el conducto auditivo del oído, ó entrar en el si así se quiere.

La cubierta ó sombrerete 30 del receptor se monta en el auricular 25 de cualquier manera conveniente, pudiéndose ese sombrerete fijar al miembro de montaje mediante pegadura, por medio de unos pitones soportadores, ó introducirse en el mismo durante el proceso moldeador. Si la tapa ó sombrerete del receptor se introduce ó empotra en el miembro de montaje durante el proceso moldeador, la materia moldeadora se comprime firmemente en los rebordes 24, para lograr una perfecta unión ó trabazón entre dicho miembro de montaje y el sombrerete ó cubierta del receptor. Para ese moldeo, el elemento 30 se coloca en el miembro de montaje 25 de modo que el conducto acústico 21 coincida con el canal 35, ó fin de lograr la libre transmisión de las vibraciones sonoras del diafragma 29 al conducto auditivo del oído.

La materia moldeadora cubre por completo al elemento 30 del receptor y lo deja oculto, quedando expuesta ó visible solamente la pequeña caja cilíndrica 26.

El conducto 21 para el sonido se fis-



pone de tal suerte en la cubierta 30 del receptor que el área del diafragma 29 que comunica con el canal acústico 15 es el mismo para todos los auriculares, independientemente de las pequeñas variaciones que puedan ser precisas en cuanto al diámetro del canal 35 durante el proceso moldeador.

El auricular compacto descrito se puede fácilmente ajustar ó colocar en el meato del oído, de manera que resulte de buen aspecto, como lo indica la figura 11. La parte visible del miembro de montaje 25 se rebordea alicuadamente ó fin de adaptarse á los salientes exteriores del oído. Moldeando el citado auricular 25 de manera que se adapte á cada persona, el dispositivo se puede cómodamente y firmemente mantener en su sitio, lográndose así un acoplamiento acústico eficiente y consiguiéndose al propio tiempo que dicho dispositivo nose desoren- da accidentalmente. El poco peso del citado au- ricular y el no ejercerse indebidas presiones en el oído, constituyen asimismo unos factores de comodi- dad para quien utilice el aparato. Debido al he- cho de que el susodicho montaje se moldea con arre- glo a cada persona, el peso se distribuye bién por la superficie de contacto, de modo que no existen nin- gunos puntos de presión excesiva en ningunas partes del oído.

Claro es que en el referido invento se podrán introducir variaciones y, por lo tanto, deben entenderse como comprendidas en el mismo to- das aquellas variaciones y alteraciones que no se aparten de su principio y esencia.

Los puntos de invención propia y nueva que se presentan para que sean objeto de esta Patente de VEINTE años, son los siguientes:

1º - Un receptor telefónico en el que el diafragma se trata mediante calor para que desarrolle su máximo de permeabilidad.

2º - Un receptor telefónico como el reivindicado en el punto anterior, en el que el citado diafragma comprende una aleación de níquel y hierro.

3º - Un receptor telefónico como el reivindicado en el punto 2º, en el que las piezas polares son de la misma materia, la cual tiene una permeabilidad mayor que la del hierro para las fuerzas magnetizadoras bajas, y una saturación menor.

4º - Un receptor telefónico como el reivindicado en el punto 3º, en el que se establece un medio, que puede ser un shunt magnético, para que desaparezca el estado saturado del diafragma.


5º - Un receptor telefónico como el reivindicado en cualquiera de los puntos precedentes, en el que el diafragma tiene una frecuencia de vibración natural independientemente del grado ó campo de frecuencia con que el oído humano sea más sensitivo.

6º - Un receptor telefónico, esencialmente como el descrito.

7º - Un receptor telefónico, como el reivindicado en el punto 4º, en el que el shunt magnético se compone de una materia de mayor permeabilidad que la del hierro, con fuerzas magnetizadoras ba-



jas, y un punto de saturación inferior.



8º - En un receptor telefónico magnético de pequeñas dimensiones y poco peso, propio para introducirse en el oído de la persona, un diafragma como el reivindicado en el punto 1º, caracterizado por el hecho de tener un máximo de eficiencia magnética en el campo de amplitud de los sonidos que se quieran recibir, y una eficiencia magnética rápidamente disminuyente para los sonidos de mayor amplitud.

9º - Un receptor telefónico como el reivindicado en el punto 8º, en el que su caja se asocia o combina con una masa de una materia propia para entrar en la cavidad del oído, caracterizado por el hecho de que esa caja se sujeta firmemente a la exteriorizada materia por el intermedio de un doble rebordado.

10º - Mejoras en los receptores telefónicos.

Tal y como se ha descrito en la Memoria que antecede, representado en los dibujos que se acompañan y con los fines que se han especificado.

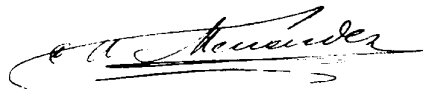
Esta Memoria consta de veinte hojas escritas por una sola cara.

Madrid 22 de julio de 1925

P. A.

Alberto de Elzaburu

Por Poder



94511

ESCALA VARIABLE



FIG. 1.

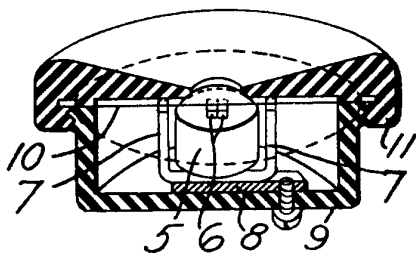


FIG. 2.

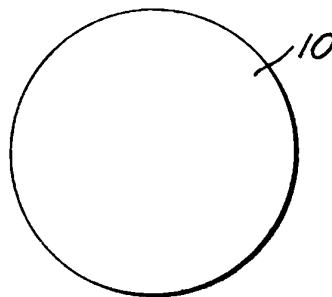


FIG. 3.

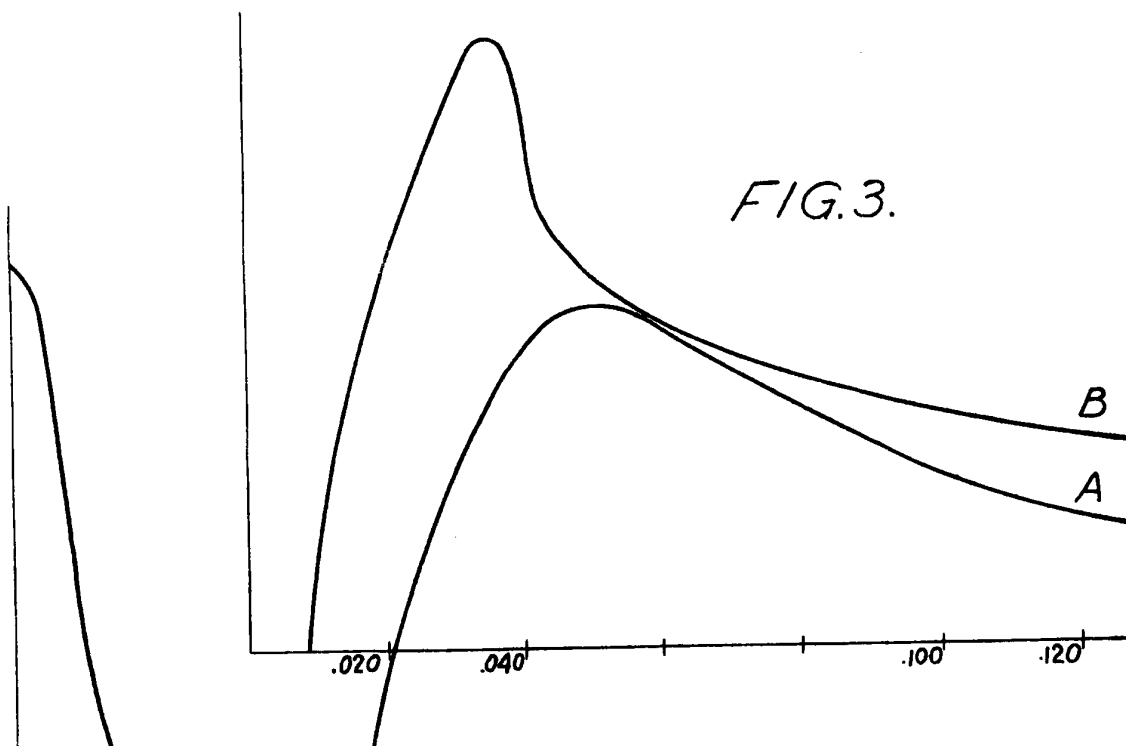
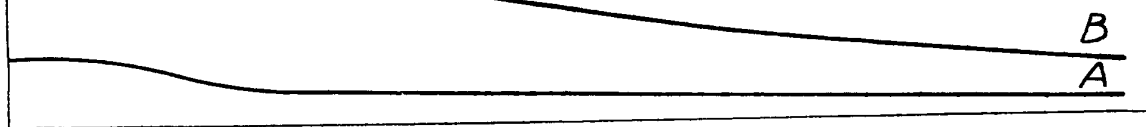


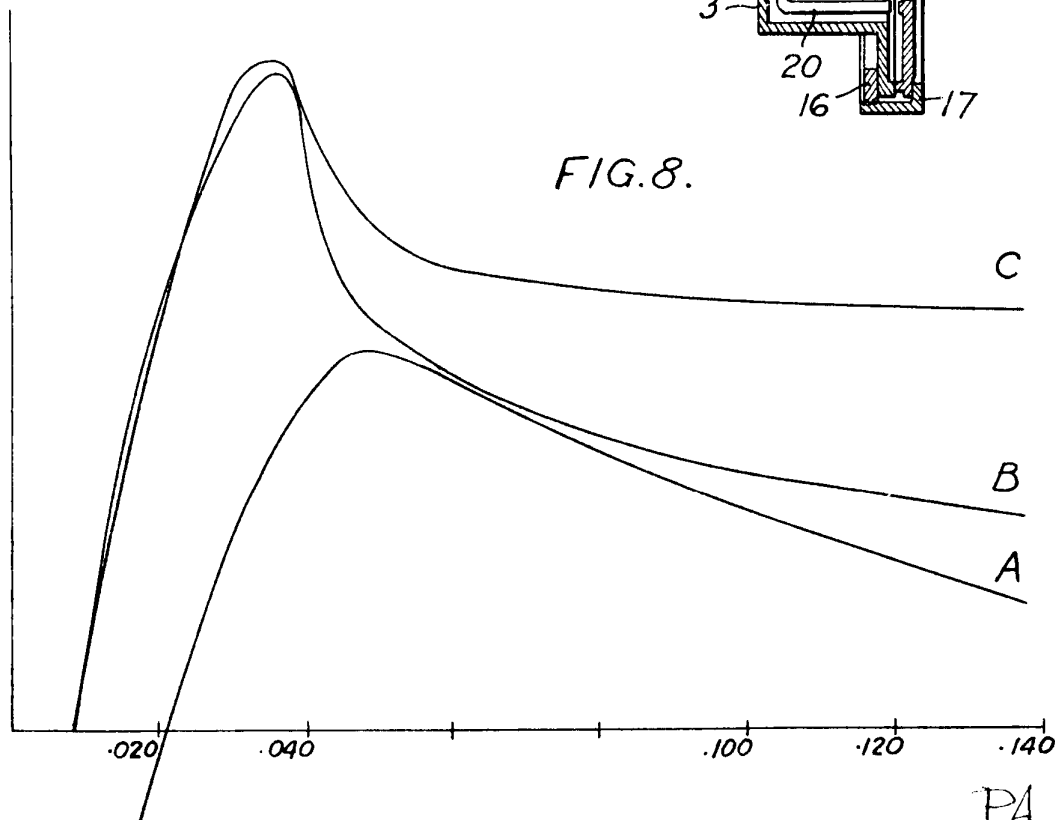
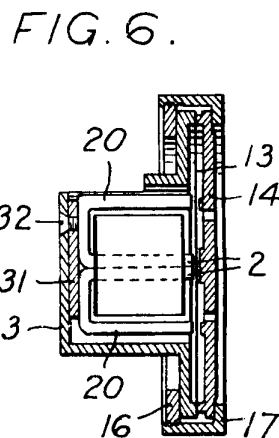
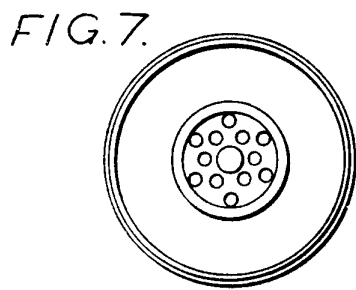
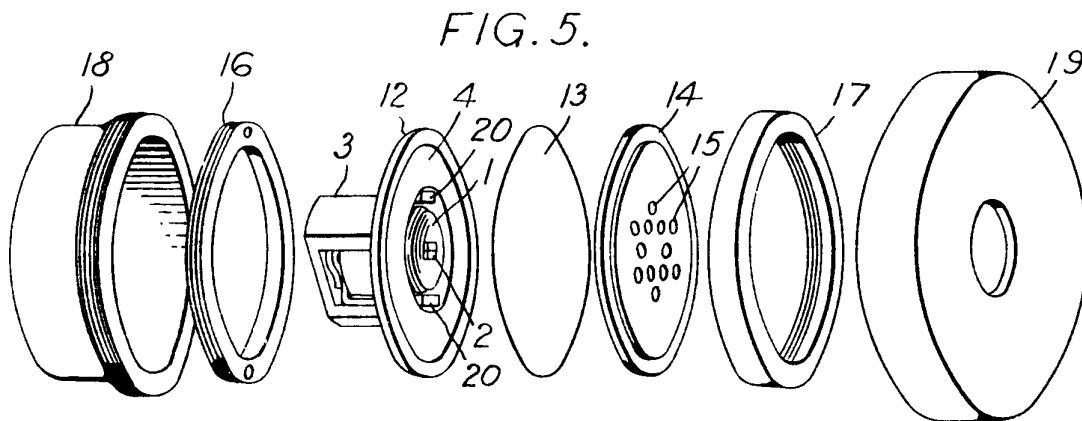
FIG. 4.



PA
Alberto de Elzaburu
Por Poder

94.571

ESCALA VARIABLE



PA
Alberto de Elzaburu
Por Poder

94571

ESCALA VARIABLE



FIG. 9.

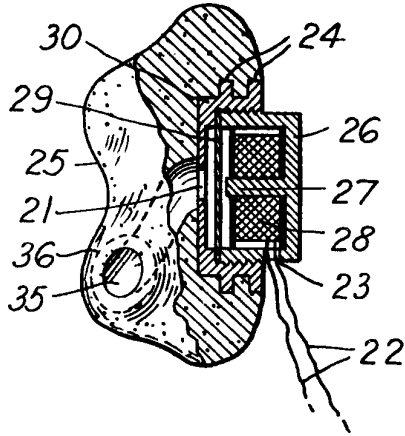


FIG. 10.

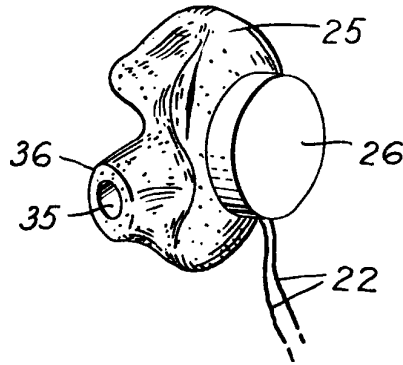


FIG. 11.

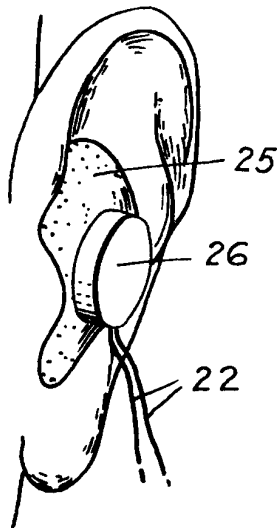
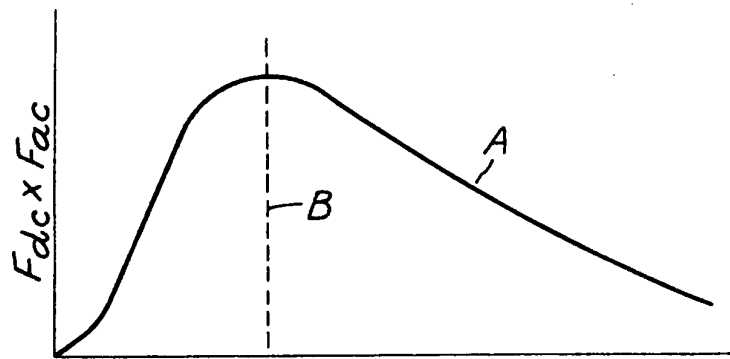


FIG. 12.



PA
Alberto de Elzaburu
Por Poder