

94568



MODELO DE UTILIDAD
----- -- -----

por V E I N T E años
a favor de D. Manuel VIÑUELA VILLARINO
de nacionalidad española
residente en Zamora, Pozo núm. 2
por:

"UN APARATO PARA EL LAVADO DE CABEZA AJUSTABLE EN SILLONES
DE PELUQUERIA".

M e m o r i a d e s c r i p t i v a

5.- El presente registro de Modelo de Utilidad, concierne como su enunciado indica, un aparato para el lavado de cabeza ajustable en sillones de peluquería, de acuerdo con la descripción detallada que del mismo se realiza, debiendo interpretarse siempre este concepto en su más amplio sentido y nunca en limitativo.

Este resultado industrial mejora notablemente todo cuanto sobre el particular se conoce y utiliza actualmente, tanto



por su sencillez constructiva, como de aplicación, resistencia, duración, indeformabilidad, higiene, estética y economía.

5.- Para la debida comprensión de este objeto, se adjunta a la presente memoria descriptiva, una hoja de planos en la que a título de ejemplo, se representan todas y cada una de las partes que los forman y relación que guardan entre sí.

En la citada hoja de dibujos, queda representado:

10.- FIGURA PRIMERA.- La misma muestra una vista en sección longitudinal del lavador cuyo registro se preconiza.

FIGURA SEGUNDA.- Corresponde a una vista en planta del mismo.

15.- En estas figuras se aprecian las siguientes referencias:

1.- Colector propiamente dicho, de capacidad conveniente, de configuración sensiblemente cilíndrica, presentando el lado posterior ligeramente curvado.

20.- 2.- Plano superior del colector, cuya prolongación posterior forma un reborde de refuerzo del propio lavador, en tanto que su parte anterior presenta una zona abierta longitudinalmente de dimensiones apropiadas y configuración curva, cuya finalidad es permitir el descanso de la nuca del usuario, con el fin de que la parte posterior y superior del craneo quede en una posición racional para permitirse el lavado del cabello y cabeza. El plano anterior -2- presenta un especial perfilado superior establecido como medio de perfecto ajuste anatómico.

25.- 3.- Guarnición protectora que se adapta en el vértice interior curvado del plano -2-, cuya disposición

30.-

94568

- 3 -

94568



evita rozaduras y establece una perfecta comodidad.

Esta guarnición anula las zonas cortantes y su constitución será la más apropiada.

5.- 4.- Sección tubular prevista en la parte inferior del depósito ~~el~~ y comunicante con el mismo a través de un orificio con este fin practicado.

Este tubo permite el desague del líquido contenido en el mencionado colector.

10.- El tubo aludido comporta una válvula que obtura o libera la salida de agua, siendo esta válvula reguladora de las características más convenientes.

5.- Tubo de evacuación del líquido residual, ajustado a presión o por los medios más apropiados, sobre la sección tubular -4- anteriormente mencionada.

15.- Este tubo podrá ser rígido o flexible y existe la posibilidad de que el agua vaciada sea depositada en cubos o similares o bien directamente a la parte inferior del sillón de peluquería, en cuya base habrá constituido un depósito con esta finalidad.

20.- 6.- Vástago de ajuste eventual o permanente del colector sobre el sillón correspondiente, por medio de un elemento tubular apropiada fijado en el mismo.

25.- Este vástago rígido, presentará la longitud necesaria para poderse regular su altura, según los casos de empleo.

El vástago descrito está previsto en una posición oblicua anterior en relación con el plano adyacente del propio colector detalle representado en la fig. 1ª de la adjunta ilustración.

30.- 7.- Perforaciones en número conveniente practicadas



transversalmente en el vástago -6- y que permite el alojamiento de pasadores para asegurar cualquier posición selectiva de el vación o descenso del lavador objeto del modelo.

5.- Este conjunto será fabricado en cualquier clase de material resistente e imputrescible y sus dimensiones serán las más apropiadas según los casos de empleo.

10.- Descrita suficientemente la naturaleza del Modelo, se hace constar expresamente que cualquier modificación de detalle que se introduzca en el mismo se considerará incluida dentro de esta protección en tanto que no altere o modifique esencialmente su finalidad característica.

NOTA

15.- Por último se declaran de novedad y utilidad, las siguientes:

REIVINDICACIONES

20.- 1ª.- Un aparato para el lavado de cabeza ajustable en sillones de peluquería, caracterizado esencialmente por comprender un colector, abierto superiormente, siendo este de forma sensiblemente cilíndrica, presentando su lado posterior rebajado en curva anterior y llevando este depósito en su parte superior un plano, que en la parte posterior al quedar perpendicularmente con el citado colector, forma una zona de refuerzo y recoge goteos, siendo el plano señalado de plancha oval, existiendo en su extremo anterior una zona abierta cuya limitación posterior es curva y esta disposición permite la adaptación de la nuca del usuario, comportando esta abertura en el vértice curvado, una guarnición protectora, estando previsto un especial alabeado superior

25.-

30.- en la mencionada parte anterior del plano referido ajustado

94568



anatomicamente.

5.- 2º.- Un aparato para el lavado de cabeza ajustable en sillones de peluqueria, según la anterior reivindicación caracterizado esencialmente porque la parte anterior del colector comporta un vástago de posición oblicua divergente y cuyo vástago de longitud apropiada, permite el acondicionamiento del aparato en una sección tubular adaptada en el propio sillón, existiendo en este vástago rígido, una serie de perforaciones pasantes que permiten la introducción de pasadores para regular y fijar la altura del aparato en relación al propio sillón, presentando dicho aparato un medio de desague del agua residual, constituido por una sección tubular adaptada en la parte inferior del colector y comunicante con el mismo por medio de un orificio, comportando el tubo de desague una válvula de cierre y apertura del paso del líquido, presentando debidamente conectado otro tubo de evacuación del líquido al depósito constituido en la base del sillón o a aquel que se considere como más conveniente.

10.- 3º.- UN APARATO PARA EL LAVADO DE CABEZA AJUSTABLE EN SILLONES DE PELUQUERIA.

15.- Todo ello conforme se describe y reivindica en la presente memoria que consta de CINCO hojas escritas por una sola de sus caras y planos que la ilustran.

20.- Madrid, 6 de Agosto de 1.962.



FIG. 1ª

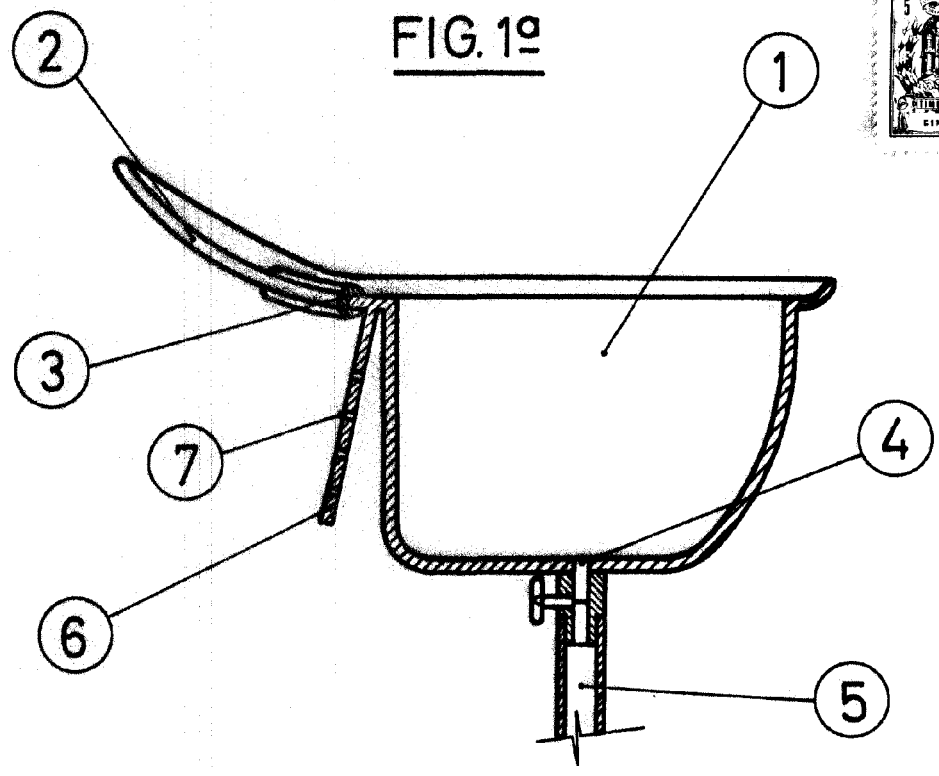
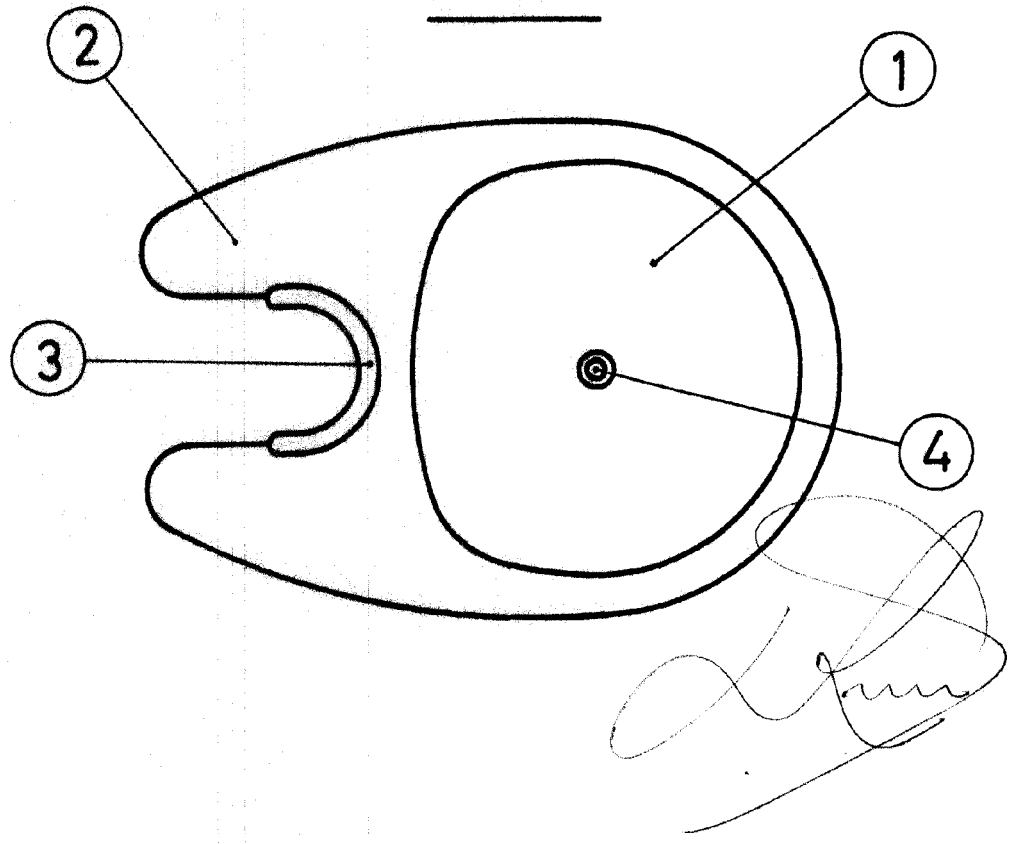


FIG. 2ª



ESCALA VARIABLE