

94565

94565



4 JUL 1964

MEMORIA DESCRIPTIVA

Correspondiente a un MODELO DE UTILIDAD cuyo registro se solicita por veinte años.

A favor de

Grisó Hermanos, S. R. C., de nacionalidad española.

Residente en BARCELONA.-Balmes, 24

por :

"PROTECTOR PARA ENVASES DE FRUTOS"



La presente memoria descriptiva tiene como fin la declaración del objeto sobre que ha de recaer el privilegio de explotación industrial y comercial exclusiva en el territorio nacional de un Modelo de Utilidad, conforme a la legislación vigente en materia de Propiedad Industrial que, según expresa el enunciado, trata de un protector para colocar sobre la parte superior, abierta, de los envases de frutas.

El objeto motivo del presente registro está destinado a colocar en envases de frutos, permitiendo la apertura y cierre del mismo, con el fin de poder comprobar el fruto y sacar la cantidad del mismo que se estime conveniente, verificándose estas operaciones con suma facilidad por cuanto que la parte que se abre y cierra va impregnada de una cola permanente.

En la actualidad, y por exigencias del mercado, los frutos exigen una serie de comprobaciones en cuanto se refiere a calidad, y tamaño específico, por lo que los envases van generalmente abiertos, con lo que se exponen a pérdidas de mercancías, o bien van cerrados, y en este caso resulta laboriosa su inspección por tener que levantar tapas o rasgar mallas protectoras, dejando inutilizado su cierre, así como en el caso de extracción definitiva del fruto.

Con el objeto motivo del presente registro quedan suprimidos estos inconvenientes, ya que se compone de dos partes separadas de tejido de hilos resistentes, uno de cuyos laterales de cada parte se adhieren paralelamente a los bordes del envase con dos bandas de papel fuerte y convenientemente pegado, los laterales que quedan sobre la parte superior del envase llevan adheridas dos bandas de papel o cartón y entre las dos aprisionan a los bordes de las mallas, estos dos bordes montan uno sobre otro, y en la parte superior del montado, así como la inferior del montante van impregnadas de una cola permanente, con lo que quedan ambos bordes pegados, y así queda



el envase cerrado por el protector, si se desea abrir para ver o sacar el contenido o parte del mismo basta con despegarlas y una vez hecha la comprobación o extraído el contenido que convenga vuelve a cerrarse, adhiriéndose los bordes de cierre uno al otro por medio de la impregnación de cola permanente.

Con el fin de facilitar la interpretación más exacta del objeto sobre que ha de recaer el presente privilegio, en el plano adjunto complementario de la presente exposición, se representa una forma práctica para la realización industrial y únicamente a título de ejemplo y, por consiguiente, sin carácter exhaustivo sino meramente informativo.

En este plano:

Fig. 1ª, representa una perspectiva de un envase con la funda protectora puesta.

Fig. 2ª, muestra una sección del envase.

Fig. 3ª, un detalle desarrollado de la funda protectora, semiabierta.

Y por último, la figura 4ª, una muestra de los bordes de cierre, en sección.

En las expresadas figuras, las referencias corresponden:

- (1).-Laterales del envase.
- (2).-Malla protectora.
- (3).-Bordes para acoplar a los laterales del envase.
- (4).-Borde montado del cierre.
- (5).-Borde montante del cierre.
- (6).-Bandas aprisionadoras de los bordes de cierre (4) y (5).
- (7).-Bandas aprisionadoras de los bordes de cierre (4) y (5) impregnadas de cola permanente.

Como se desprende de la detenida observación del referido plano, el objeto que nos ocupa está constituido por dos partes



- 65.- de tejido de hilos resistentes (2), y uno de sus bordes va adherido con sendas bandas de papel fuerte o cartón (3) a la parte superior de los bordes laterales del envase (1), los bordes centrales (4) y (5) del tejido, que montan uno sobre otro, lleva adheridas dos bandas (6) y (7) de papel cada una
- 70.- entre las cuales aprisionan los bordes de los tejidos (2), presentando las bandas (7) que se encaran entre sí una emulsión de cola permanente con lo que se pegan entre sí tras una ligera presión entre los mismos, pudiendo fácilmente desprenderse para permitir la apertura del envase, y posteriormente cerrarse.
- 75.-

Descrita suficientemente la naturaleza del invento y su forma de realización práctica, únicamente cabe añadir que en el conjunto y partes independientes constitutivas del todo son susceptibles modificaciones y cambios de materias, forma y disposición en cuanto estas alteraciones no desvirtúen el fundamento esencial del mismo.

80.-

REIVINDICACIONES

- 1a).- "PROTECTOR PARA ENVASES DE FRUTOS" que se caracteriza por estar constituido por dos zonas de tejido resistente,
- 85.- formando una malla con uno de los bordes adheridos a los dos bordes longitudinales superiores del envase por medio de un papel fuerte o cartón, quedando los otros dos bordes del tejido de forma que montan uno sobre otro, dichos bordes, que son de cierre, quedan comprendidos cada uno entre dos bandas de papel fuerte o cartón y las caras de dichas bandas que se enfrentan están emulsionadas con una cola permanente que permiten el pegarse entre sí, con lo que el conjunto protector queda cerrado, siendo posible el abrirse despegándolo y volverlo posteriormente a pegar múltiples veces.
- 90.-



95.-

2ª).- "PROTECTOR PARA ENVASES DE FRUTOS".

La presente memoria descriptiva consta de cinco hojas foliadas y mecanografiadas por una sola cara, componiendo un total de noventa y ocho líneas, incluidas éstas.

Madrid, 6 de Agosto de 1.962.-

[Handwritten signature]
EE

94505

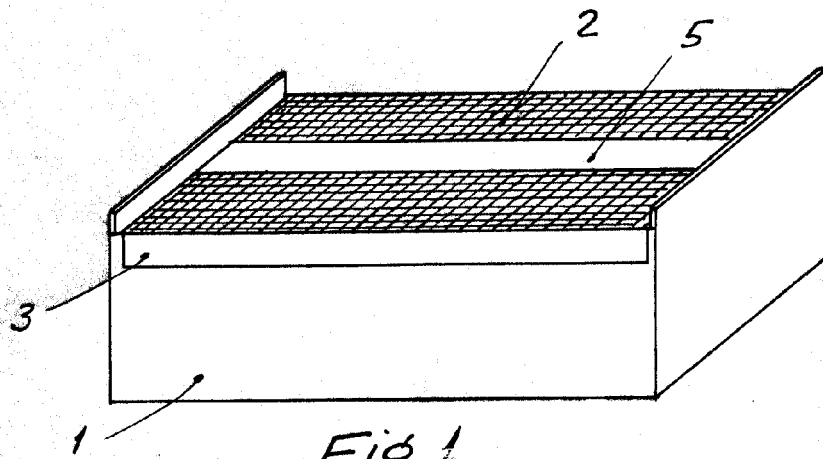


Fig. 1

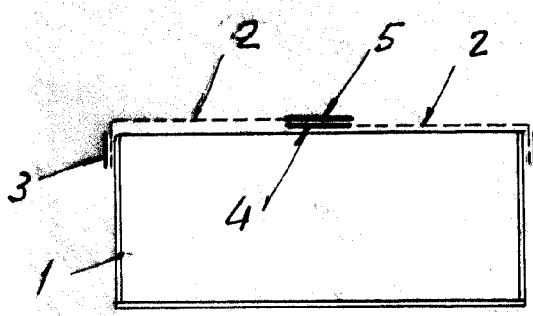


Fig. 2

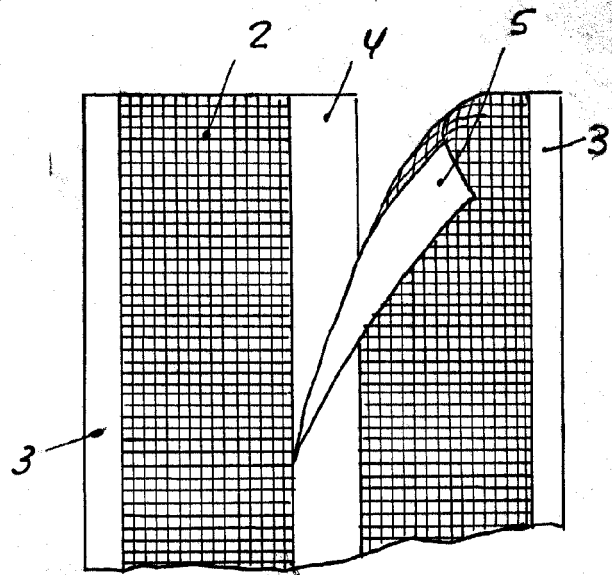


Fig. 3

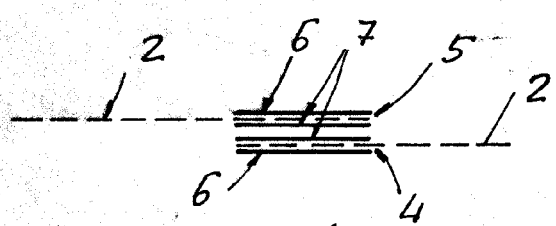


Fig. 4

Madrid, 6 de Agosto de 1962

Handwritten signature and stamp.

Escala variable