



94556

94556

Memoria Descriptiva

para

un Modelo de Utilidad
por veinte años en España

a favor de

D. Luis VIRGILI FARRA
(de nacionalidad española)

residente en

Lérida, Avda. de las Garrigas, 17

por:

" DISPOSITIVO PROTECTOR DE CULTIVOS Y PLANTAS "



El presente modelo de utilidad se refiere a un dispositivo protector de cultivos y plantas, con el cual se consigue la retención de la humedad de la tierra, y otras ventajas derivadas, que después se detallan, mediante piezas o bandas de material plástico o equivalente, dispuestas como se reivindica, que aportan innovación esencial en la agricultura. Las ventajas sobre lo ya conocido que se logran son:

- se retiene la humedad en la tierra;
- se logra un recalentamiento de la tierra y de las capas de aire proximas a su superficie, creando una zona térmica, o colchón de aire caliente, que beneficia a las plantas;
- se impide la evaporación de la humedad que contiene la tierra, lo que dificulta el desarrollo de las enfermedades criptogámicas en las plantas, al crear condiciones desfavorables por la ausencia de humedad;
- se impide el desarrollo de plantas no útiles;
- se impide el endurecimiento y la formación del encostrado de la tierra, manteniendo a ésta en estado esponjoso y con un homogéneo grado de humedad, facilitando la nitrógenación natural de la misma.

El dispositivo a que nos referimos consiste esencialmente en piezas planas o láminas impermeables, en las que van practicadas hileras de orificios, eventualmente contrapeados, de los que una parte se destina al paso de las plantas



a cultivar, en tanto que el resto se destina al paso del agua de riego natural o artificial.

5 El modo de aplicar tal dispositivo es situarlo sobre la superficie del suelo correspondiente a la zona de cultivo de que se trate, pudiendo adoptar cualquiera de las formas impuestas por los sistemas de cultivo, o por las exigencias de las mismas plantas que se desee proteger, llevando las planchas unos orificios destinados al paso de las plantas, y
10 otros destinados al paso del agua de riego natural o artificial, pudiendo estos orificios disponerse en hileras, contrapeadas o nó, en uno, dos o todos los lados del toldo.

15 Cuando se trate de cultivos arbóreos, los dispositivos previstos para aplicar a los árboles pueden prestar un servicio mixto, aprovechándose para el cultivo de otras plantas, disponiéndose en dichos toldos o láminas de banda plástica, hileras de orificios según se ha descrito, pudiendo las bandas o láminas sujetarse al suelo mediante piedras u objetos pesados, o bien recalzándolos con la misma tierra, posibilitando su desmontado y almacenado en espacio reducido una vez concluido el cultivo.
20

25 Concretaremos las características de la disposición que se reivindica, con referencia a las adjuntas figuras, que corresponden únicamente a formas de ejecución, sin carácter alguno limitativo, que se presentan a título de ejemplos de realización con el fin indicado, ya que la forma, dimensiones y materiales con que se fabriquen las distintas pie



zas, serán en cada caso las que se estimen pertinentes, para la aplicación concreta de que se trate, sin que tales variaciones, así como las que puedan hacerse en detalles de presentación u organización, afecten a la esencialidad reivindicada, por lo que los dispositivos protectores de cultivos y plantas que se fabriquen, de acuerdo con la idea general reseñada, y cualquiera de esas modificaciones, no serán sino variantes, igualmente comprendidas y protegidas por el presente registro.

La fig. 1 ilustra parte de un dispositivo para la protección de plantas y cultivos, establecido de acuerdo con lo que se reivindica.

La fig. 2 presenta distintas partes del dispositivo establecido de acuerdo con las características de las plantaciones a proteger.

Las figs. 3 y 4 se refieren al caso de establecer el dispositivo protector para un solo árbol o análogo.

La fig. 5 muestra la proyección en planta correspondiente al caso de tratarse de varios árboles o análogos.

Con referencia a dichas figuras y a los números que sobre ellas designan las partes y detalles del dispositivo representado, que interesan a los fines de esta memoria la descripción del mismo es como sigue:

La pieza de lona o material equivalente 1, va provista de orificios 3, que permiten el paso del agua al cultivo o plantación protegida, y de orificios 4 que dan salida a la parte de dicha planta que debe quedar al exterior. El pro



1
tector así constituido se sujeta en el terreno mediante piedras o montones de tierra 5, de modo que se evita que el viento pueda arrastrarlo o levantarlo.

5

En 6, 7 y 8 se señalan algunas de las múltiples variedades que pueden existir en la colocación de los orificios, destinados al paso de las plantas y del agua (fig. 2).

10

Cuando se trate de árboles 11, los dispositivos protectores pueden tener cualquier forma geométrica en su contorno (figs. 3 y 4), en cuyo caso se indica en 12 el contorno de la copa del correspondiente árbol, en 14 el orificio central, y en 13 la costura de la lona o pieza análoga que forma el dispositivo.

15

En la fig. 5, como se ha indicado, en vez de un solo árbol o planta similar, son varias las protegidas por el dispositivo.

- - - - -

94556

LAGO



N O T A
= = = = =

El presente modelo de utilidad comprende las siguientes reivindicaciones:

5 1.- Dispositivo protector de cultivos y plantas, caracterizado porque está constituido por una lámina impermeable de superficie y dimensiones acorde con el medio a proteger, en la cual se han dispuesto sendos orificios de forma combinada para que una serie de ellos permitan el paso de las plantas al exterior, y la otra serie permitan el paso del agua para riego; yendo eventualmente tales orificios reforzados por bordes periféricos o costuras adicionales.

15 2.- Dispositivo según lo reivindicado en el punto anterior, caracterizado por estar formado por piezas independientes de contorno diverso y su orificio central debidamente reforzado, estando provista eventualmente la parte periférica de medios de retención a tierra.

3.- Dispositivo protector de cultivos y plantas.

20 Según se describe y reivindica en la presente memoria descriptiva y se ilustra con los planos que a la misma se acompañan.

Consta la presente memoria de seis hojas foliadas y escritas a máquina por una sola de sus caras.

CARLOS ROEB

Madrid, a 4 de Agosto de 1962.



62

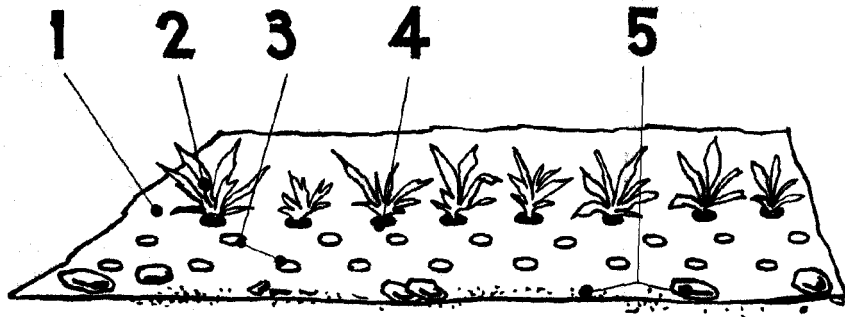
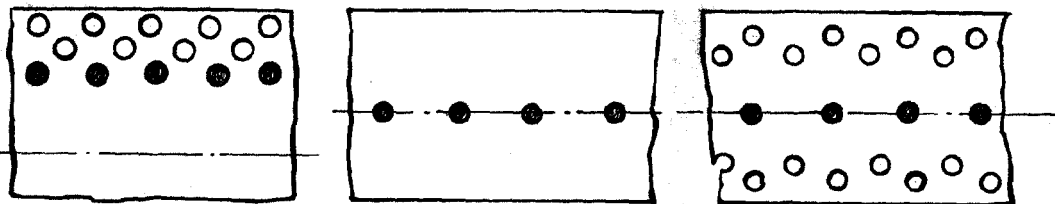


Fig. 1.



6

7

8

Fig. 2.

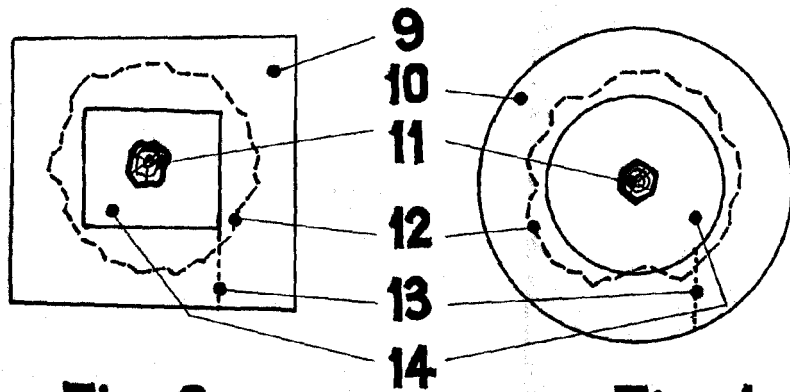


Fig. 3.

Fig. 4.

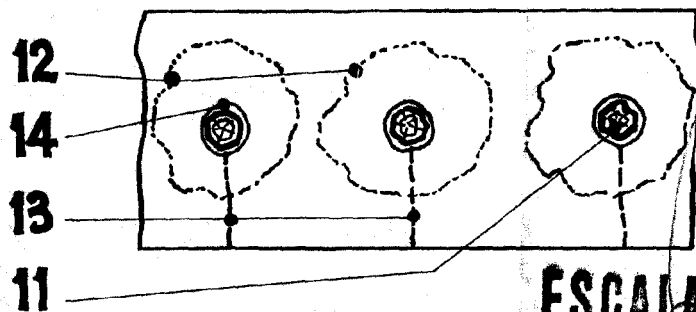


Fig. 5.

ESCALA VARIABLE
CARLOS ROEB
P.R.

19912