

AGENCIA INTERNACIONAL

= DE : 94556.

Propiedad Industrial y Comercial

= DE

D. RAIMUNDO DE DALMAU DOMINGO

MEMORIA DESCRIPTIVA

de una patente de invención por veinte años

a nombre de D. Celso Margenat Jaumandreu





MEMORIA-DESCRIPTIVA

correspondiente a una patente de invención por veinte años, por " UN SISTEMA DE ACONDICIONAMIENTO HIGIENICO DE BEBIDAS CON CONSERVACION DE SU TEMPERATURA", que se solicita a nombre de Don Celso Margenat Jaumandreu, residente en San Cugat del Vallés (Barcelona)

=====

La patente de invención a que se refiere la presente memoria descriptiva, está destinada a garantizar la propiedad así como la explotación exclusiva de un sistema de acondicionamiento higiénico de toda clase de bebidas en dosis o cantidades variables, pero que por lo general serán las correspondientes a una consumación o servicio.

La finalidad del acondicionamiento de que se trata consiste en obtener de una manera fácil y sencilla la conservación de las citadas bebidas a la temperatura a que se quiera, ya sea a la que se hacen llegar en cámaras frigoríficas apropiadas ya a la normal o más elevada y en forma que puedan transportarse y manipularse sin peligro alguno para las mismas.

Además este sistema se caracteriza por conseguirse la finalidad propuesta de una manera sencilla y económica.

Como en la generalidad de los casos, como ya se ha dicho, la cantidad de líquido de que se trata será la correspondiente a una consumación, se dispone aquel en un recipiente de forma y material variables, si bien por lo general afectará la forma de los vasos denominados de campo, es decir de sección aplanada y de aluminio, vidrio, cristal, u otro material adecuado.

Una vez dispuesta la bebida de que se trate a la temperatura requerida en dicho vaso o recipiente, se cierra este y luego se recubre la totalidad del vaso con una hoja o grueso de corcho o conglomerado del mismo y finalmente con una hoja de papel debidamente fijadas una y otra.

Acondicionada la bebida de que se trata en esta forma conserva durante un largo período de tiempo la misma temperatura que tenía al ser envasada en el recipiente correspondiente.

En el dibujo de la hoja adjunta se representa a título de ejemplo un caso de ejecución práctico del sistema de acondicionamiento de que se habla, representándose para ello en sección vertical, un recipiente con los recubrimientos a que se ha hecho referencia.

Como se indica en el dibujo la bebida de que se trate, vino, licor, agua u otro cualquiera, se dispone en un recipiente 1. en forma de vaso provisto de un tapón 2, fijado por rosca o por otro medio cualquiera adecuado. Dicho recipiente va recubierto con un grueso u hoja 3, de corcho o conglomerado de este material y por último con una hoja de papel 4, fijados estos dos últimos por cualquier medio adecuado.

Como es consiguiente el tamaño, forma y material de que se fabrique el recipiente 1, será variable al igual que la clase de bebida que en el mismo se disponga.

En cuanto al recubrimiento o cubierta exterior 4, será generalmente de papel, y en la misma podrán disponerse toda suerte de dibujos e inscripciones, de colores así mismo variables y en general variará cuanto no altere, cambie o modifique la esencialidad de la patente descrita.

N o t a d e R e i v i n d i c a c i o n e s

1°.- UN SISTEMA DE ACONDICIONAMIENTO HIGIENICO DE BEBIDAS CON CONSERVACION DE SU TEMPERATURA.

2°.- Reivindica el recurrente la propiedad y explotación exclusiva del citado sistema de acondicionamiento que esencialmente consiste: en disponer la bebida de que se trate en un recipiente generalmente en



forma de vaso de campo, cerrado con un tapón adecuado, formando un vaso botella, y en recubrir el conjunto así formado, con una lámina o grueso de corcho, y finalmente, con una hoja de papel o material análogo, tal y como se detalla en la descripción que antecede y se representa en el dibujo de la hoja adjunta.

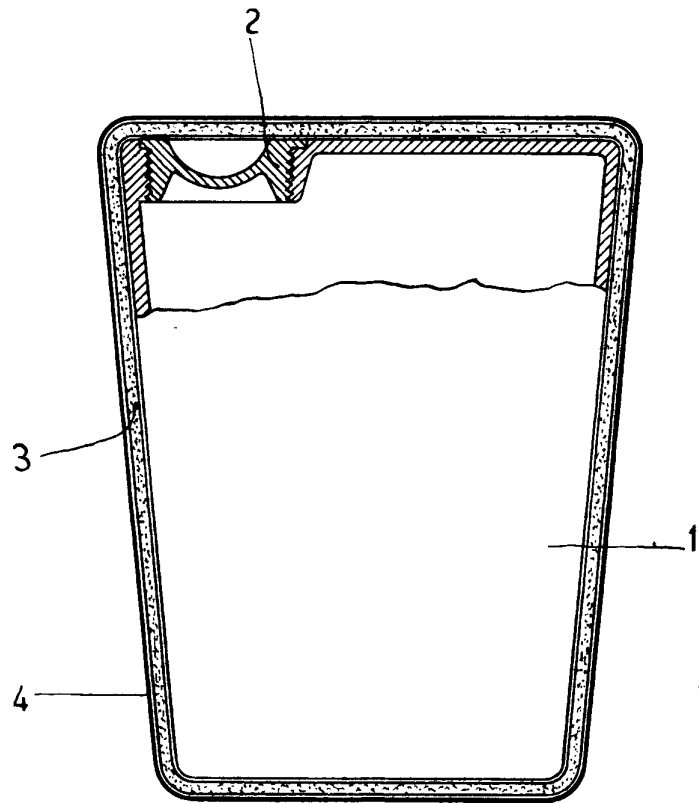
La presente memoria descriptiva consta de tres hojas escritas por una sola cara mecanográficamente y foliadas.

Madrid veintidos de Julio de mil novecientos veinticinco.

RAIMUNDO DE DALMAU DOMINGO
P.P.



Raimundo de Dalmau Domingo



ESCALA VARIABLE
Madrid 22 Julio 1929

HARRISON DE BALMAU DOMINGO
P.P.

Harrison