

94554



94554

MODELO DE UTILIDAD

que por veinte años, para España y sus Posesiones, se solicita a -  
favor de DON JAIME VALLS PONS, de nacionalidad española, residente  
en BARCELONA, Avda. José Antonio, núm. 464-bajos; por: "UN SOFA-CAMA".

Memoria Descriptiva

El sofá-cama a cuya descripción corresponde la presente me-  
moria presenta positivas ventajas con relación a cuantos muebles de  
tal índole se conocen en la actualidad.

5 Estas ventajas son consecuencia de la sencillez de concepción  
del citado mueble, de su perfecta adaptación personal, y, particu-  
larmente, del hecho de ser admisibles dentro de la misma configuración  
general importantes cambios de forma, en lo que al factor estético  
se refiere.

10 Los medios de que este sofá-cama dispone para su bloqueo en  
una u otra posición, así como la manipulación de estos mismos medios  
revisten el caracter de gran solidez, eficacia y sencillez.



Esencialmente el aludido mueble consta de dos estructuras laterales de soporte, a través de las que descansa sobre el suelo, y del armazón del sofá-cama propamente tal, constituida por dos partes articuladas entre sí mediante bisagras, u otros medios apropiados.

Una de las citadas partes está firmemente asociada a los soportes laterales, constituyendo la estructura del asiento para la posición en que el mueble se presenta como sofá. La otra parte, que, el respaldo al ser abatido, queda en prolongación del asiento, integrando ambos la estructura de cama.

Hasta aquí, y puesto que no se han concretado peculiaridades del mueble objeto de esta memoria, todo cuanto ha sido expuesto puede muy bien ser aplicado a cualquier sofá-cama convencional; pero, y aquí reside una de las importantes ventajas que han sido más arriba enunciadas, la articulación entre ambas partes se materializa en la forma mas simple posible.

La organización de la parte que constituye el respaldo es característica:

Una pieza en forma de U, puede deslizarse por el interior de aquél, guiada de manera que la dirección del movimiento, en uno u otro sentido, coincide con la de ambas ramas paralelas de la citada U. Las dimensiones de esta última son tales que ella resulte robusta, y, vienen además impuestas por la condición de que los extremos libres lleguen a incidir respectiva y simultáneamente sobre ambas piezas de soporte, en las que se alojan a modo de pestillos cuando el respaldo debe quedar bloqueado en su posición de tál.

Del centro de la rama intermedia de la mencionada U parte un pequeño vástago, que sale al exterior a través de una ranura por el reverso del respaldo. Este vástago termina en empuñadura, y median-



40 te él es desplazada a voluntad la repetida U de bloqueo.

El respaldo incorpora en su zona de articulación unas orejas -  
metálicas, o piezas análogas resistentes, destinadas a cooperar con  
los medios de retención o bloqueo.

45 Para su mejor comprensión de todo ello, se acompaña unos dibu-  
jos ilustrativos, pero en modo alguno limitativo, y con referencia a  
los mismos se hace seguidamente una descripción de detalle.

La fig. 1 es una perspectiva del sofá-cama desde la cara pos-  
terior del respaldo.

50 La fig. 2 es un alzado del respaldo, separado del conjunto, -  
por la cara posterior.

La fig. 3 es una perspectiva esquemática de una porción de sofá-  
cama en la que aparece una de las piezas de soporte o apoyo, mostrando  
su alojamiento para el pestillo de bloqueo. El asiento se representa  
en parte y con línea auxiliar, mientras que el respaldo no aparece.

55 Las dos estructuras de soporte o patas 1 presentan sendos alo-  
jamientos 2 adecuadamente orientados y paralelos entre sí, en los que  
se introducen los pestillos 3, constituidos por los extremos libres de  
la U cuya rama central 4 incorpora en su zona media el apéndice o vás-  
tego 5.

60 La U, 3,4, está alojada en el respaldo 6 de manera que puede des-  
lizar en ambos sentidos según la dirección de sus ramas paralelas. Pa-  
ra este movimiento se prevén, también en el interior del respaldo 6,  
las oportunas guías.

65 El apéndice 5 pasa al exterior por una ranura prevista en el -  
reverso del respaldo, alineada con la dirección de deslizamiento de la  
U, y de amplitud adecuada.



El respaldo 6 está articulado al asiento 7 mediante bisagras 8, u otros medios apropiados.

La parte superior de cada una de las piezas 1 es de conforma-  
70 ción recta. El asiento 7 descansa sobre cada una de ellas sin cubrir-  
las totalmente por la parte de articulación con el respaldo 6.

De esta manera el citado respaldo descansa parcialmente sobre  
las piezas de soporte cuando se haya abatido en prolongación de 7.  
además, cuando se encuentra constituido en respaldo propiamente dicho,  
75 los pestillos 3, pueden alojarse en 2 por haber quedado libre la co-  
rrespondiente parte de cada 1.

Las prejas 9, dispuestas por el reverso de 6 en la zona de -  
articulación con 7, sirven de seguro o refuerzo de los pestillos 3,  
pues llegan a tropezar con el asiento 7 e impiden que el respaldo 6  
80 pueda moverse hacia atrás.

#### REIVINDICACIONES

1ª. Un sofá-cama, esencialmente caracterizado por presentar dos pie-  
zas de soporte, mediante las que descansa sobre el suelo, en forma  
de bastidores, con sus respectivas zonas superiores de configuración  
85 plana para recepción de la cara inferior de la parte que constituye el  
asiento, el cual deja sin cubrir una parte de la zona posterior de las  
correspondientes partes planas de las patas, sobre cuyas partes se se  
apoya el respaldo al ser abatido para el uso como cama, presentando  
las mismas sendos agujeros en los que se alojan otros tantos pestillos  
90 de bloqueo para la posición del respaldo correspondiente a sofá.

2ª. Un sofá-cama, según reivindicación anterior, caracterizado porque  
el respaldo presenta en su interior una amplia pieza en forma de U,  
que puede deslizar convenientemente guiada en la dirección de sus dos  
ramas paralelas, en uno u otro sentido, de manera que estas ramas pue-  
95 den introducir o retirar sus extremos libres de otros tantos -



alojamientos, que, con la conveniente inclinación, han sido previstos a tal efecto en la parte plana de cada una de las piezas de soporte, parte plana no ocupada por el asiento y sobre la que incide el respaldo, cooperando los mencionados pestillos con unas orejas solidarias por el reverso del mismo respaldo para el bloqueo de éste en su posición elevada.

3ª. Un sofá-cama, según anteriores reivindicaciones, caracterizado por una empuñadura constituida al final de un vástago o apéndice solidario de la U deslizante por el centro de su rama media, cuya empuñadura sale por una ranura en la cara posterior del respaldo, de tal manera - que con aquélla puede mandarse el movimiento de los pestillos constituidos por los extremos libres de las ramas paralelas de la misma U.

4ª. " UN SOFA-CAMA ".-

Consta la presente memoria descriptiva de cinco hojas numeradas y mecanografiadas por una sola cara a las que se acompañan una hoja de planos para su mejor comprensión.

MADRID, 4 de Agosto de 1.962.-

Rodolfo de la Torre

p. p.

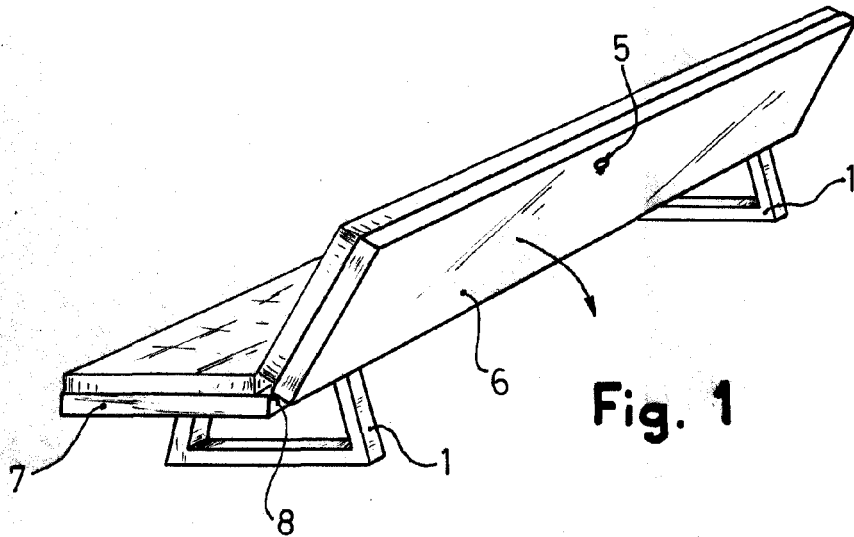


Fig. 1

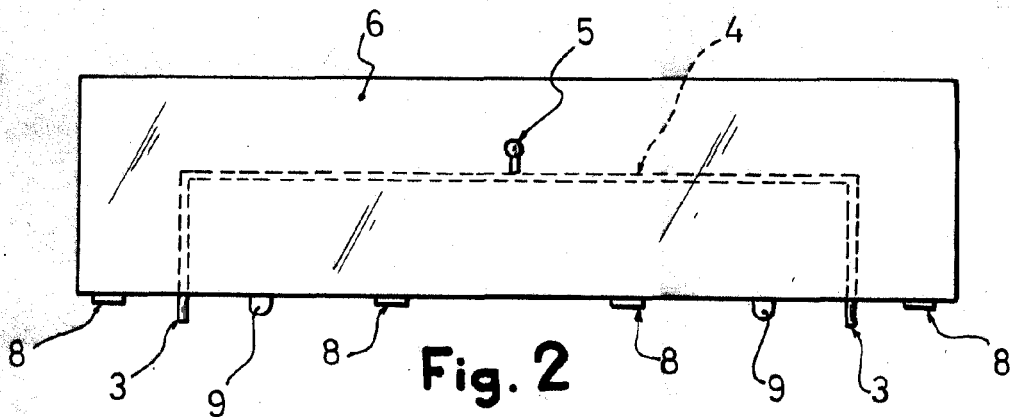


Fig. 2

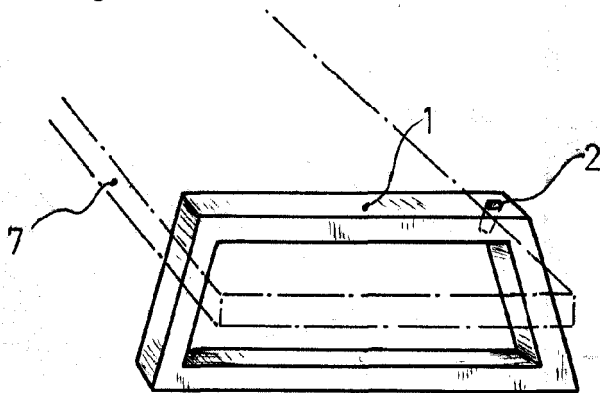


Fig. 3

Madrid, 14 Mayo 1962

Rodolfo de la Torre  
p. p.

ESCALA VARIABLE

*Handwritten note:* p. Top