

94544



94544

MEMORIA      DESCRIPTIVA

Correspondiente a un MODELO DE UTILIDAD cuyo registro se solicita por veinte años.

A favor de

D. José Valverde Alonso, de nacionalidad española.

Residente en VIGO.-Avda. de la Florida, 71

p o r :

"TAPON DE SEGURIDAD"

-----



La presente memoria descriptiva tiene como fin la declaración del objeto sobre que ha de recaer el privilegio de explotación industrial y comercial exclusiva en el territorio nacional de un Modelo de Utilidad, conforme a la legislación vigente en materia de Propiedad Industrial que, según expresa el enunciado, trata de un tapón de seguridad adaptable a botellas, frascos, etc., con depósitos de precintaje.

El objeto motivo del presente registro puede ser aplicado a toda clase de botellas, frascos, tarros, etc., de forma que deja precintado su contenido, dando la seguridad al consumidor de integridad del producto expedido, con la posterior ventaja sobre todo lo conocido de que queda adherido permanentemente al envase sirviendo de tapón cierre del mismo. Dicho tapón está confeccionado en materia elástica, y en una sola pieza, llevando en su costado dos hendiduras para desprender la faja de material comprendida entre las mismas con lo que la tapa superior queda desprendida, excepto en una lengüeta que lo une, con la zona que abraza a la embocadura del envase.

Con el fin de facilitar la interpretación más exacta del objeto sobre que ha de recaer el presente privilegio, en el plano adjunto complementario de la presente exposición, se representa una forma práctica para la realización industrial y únicamente a título de ejemplo y, por consiguiente, sin carácter exhaustivo sino meramente informativo.

25.- En este plano:

Fig. 1ª, sección del tapón.

Fig. 2ª, planta del mismo.

Fig. 3ª, detalle de la lengüeta de unión.

Fig. 4ª, tapón abierto.

30.- En las expresadas figuras, las referencias corresponden:

(1).-Faja abrazadera de la embocadura del envase.

(2).-Hendiduras.



3 AGO

- (3).-Faja comprendida entre las hendiduras.
- (4).-Apéndice de desprecintado.
- 35.- (5).-Tapa superior.
- (6).-Lengüeta de unión.
- (7).-Cilindro hueco de cierre.
- (8).-Apéndice para destapar.
- (9).-Envase.
- 40.- Como se desprende de la detenida observación del referido plano, el objeto que nos ocupa está constituido por una faja (1) abrazadera de la embocadura del envase (9), con su borde inferior estrangulándose para una perfecta adaptación; por la parte superior lleva una faja (3) unida a la faja (1)
- 45.- y a la tapa superior (5) por unas hendiduras (2) en toda su periferia, excepto en las proximidades de la lengüeta de unión (6) entre la faja (1) y la tapa (5), de manera que entre la faja (3) y la lengüeta (6) quedan unas pequeñas zonas huecas; en uno de los dos extremos de la faja (3) lleva un apéndice
- 50.- (4) para facilitar el desprecintado, tirando del mismo. La tapa (5), en su parte inferior, lleva un cilindro hueco (7) con una suave conicidad exterior que encaja en la boca del envase haciendo un cierre perfecto, además la tapa presenta un apéndice (8) para facilitar el destapado.
- 55.- Cuando el tapón de seguridad, objeto del presente registro, está colocado en el envase a el destinado, se presenta perfectamente precintado, y el usuario no tiene más que tirar del apéndice (4) con lo que la faja (3) se desprende al rasgarse las hendiduras (2), quedando la tapa (5) unida a la faja
- 60.- abrazadera de la embocadura del envase (1).

Como es natural el objeto motivo del presente registro se realiza en dimensiones y formas adecuadas para un perfecto acoplamiento a las formas de embocadura de envases a que se destine.



65.-

REIVINDICACIONES

1ª).-"TAPON DE SEGURIDAD" que se caracteriza por estar constituido por una faja abrazadera de la embocadura del envase, con un estrangulamiento en la parte inferior, y por la superior lleva una faja unida a la faja abrazadera y la tapa por dos hendiduras, dicha faja tiene sus extremos en una zona próxima a una lengüeta de unión de la faja abrazadera y la tapa, y en uno de dichos extremos lleva un apéndice para facilitar el rasgado de las hendiduras; la tapa en su parte inferior lleva un cilindro hueco con una suave conicidad en su exterior, que encaja en la boca del envase; todo ello construido en una sola pieza.

2ª).-"TAPON DE SEGURIDAD".

La presente memoria descriptiva consta de cuatro hojas foliadas y mecanografiadas por una sola cara, componiendo un total de ochenta líneas, incluidas éstas.

Madrid, 3 de Agosto de 1.962.-

94544

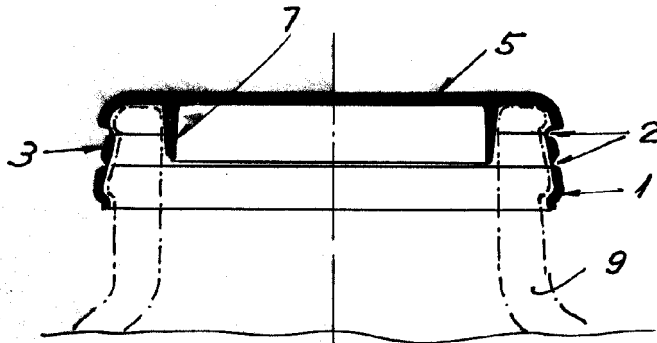


Fig. 1

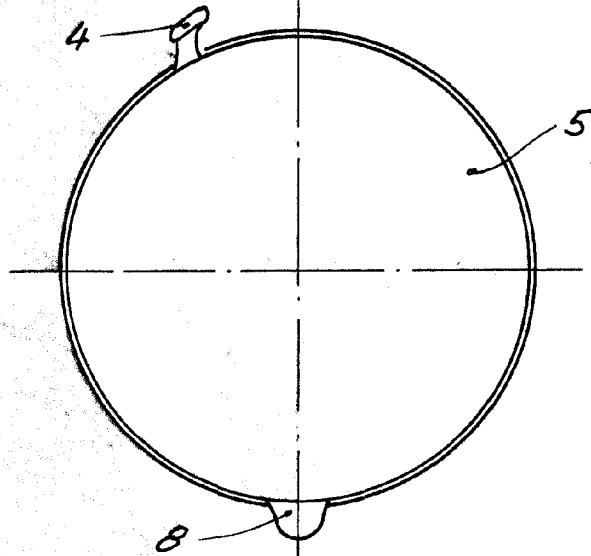


Fig. 2

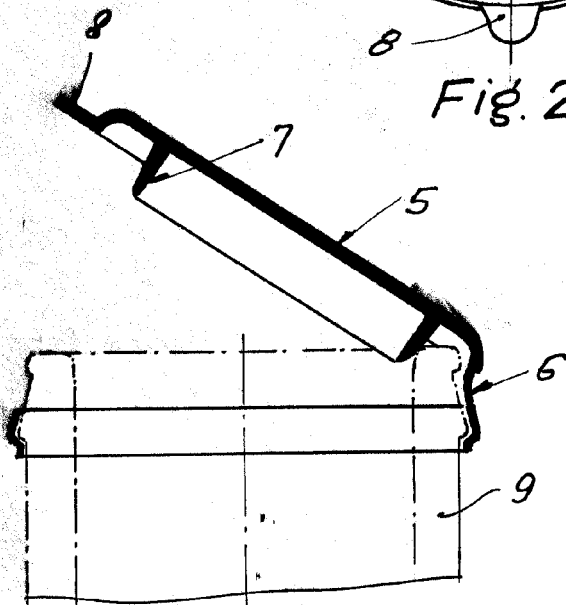


Fig. 4

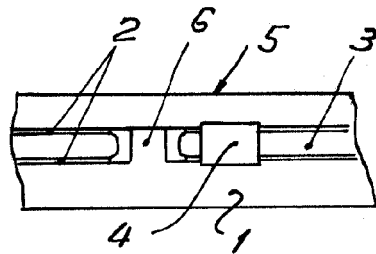


Fig. 3



3 480

Madrid 3 de Agosto de 1962

ARTURO...  
P. B.