

H. V.



94539

- 1 -

Memoria Descriptiva

para

un Modelo de Utilidad,
por veinte años en España
a favor de

D. Manuel CRUZ DUEÑAS

- de nacionalidad española -

residente en

M a d r i d

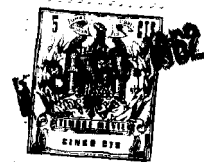
Avda. de Bonn, 10

por:

" DISPOSITIVO DE LIMPIEZA PARA SERVICIOS SANITARIOS "

94539

2.-



1
5
El presente modelo de utilidad se refiere a un dispositivo de limpieza para servicios sanitarios, que tiene por objeto conservar cerrada y sin que despida olores la escobilla con que se realiza la limpieza, y al mismo tiempo escurrirla cuando se la extrae del recipiente en el que se la conserva aislada como se ha indicado.

10
Esencialmente el dispositivo cuyo modelo se reivindica, está constituido por un recipiente, destinado a alojar la escobilla y el líquido que limpia o desinfecta la misma, cuyo recipiente se estrecha en su parte superior, formando la boca de entrada y salida de la escobilla.

15
20
25
En la boca del recipiente van dispuestos los ejes de giro para dos piezas iguales, que en su parte superior forman mediascañas, entre las que queda comprendido el vástago o mango de la escobilla, y por debajo de esas mediascañas tiene unos apéndices exteriores, atravesados por los referidos ejes de giro. Por debajo de los apéndices, cada una de las piezas presenta una parte troncocónica de acoplamiento de la escobilla, para escurrirla al salir; siendo posible el giro hacia fuera de ambas piezas porque en su parte interior, por debajo de los apéndices, está recortado sin que haga contacto, como en la parte de las mediascañas, y además en cada uno de los bordes perpendiculares a los ejes tiene vaciados semicirculares.

Usualmente el recipiente tiene forma de campana o semi-ovoide, con la parte de mayor diámetro formando

04539



3.-

la base, y en el interior un fondo troncocónico, al que se acopla la escobilla.

Las dimensiones pueden ser muy variadas, según la aplicación de que se trate; por ejemplo: para una escobilla de mango de 31 cm., altura total 33 cms., y diámetro del mango 1,8 cms., la altura del recipiente depósito y el diámetro de la base será de 15 cm., y el conducto de salida tendrá en la parte interior un diámetro de 4 cm. y en el exterior de 2.

Concretaremos el dispositivo que se reivindica, con referencia a las figuras, que corresponden a una forma de ejecución, que se presenta a título de ejemplo con el fin indicado, ya que la forma, dimensiones y materiales de las distintas piezas, serán los que se estimen pertinentes, para la aplicación de que se trate, sin que tales variaciones, ni las que se hagan en detalles de presentación, afecten a la esencialidad reivindicada, por lo que los dispositivos de limpieza para servicios sanitarios, que se fabriquen con cualquiera de esas modificaciones, no serán sino variantes protegidas por el presente registro.

La fig. 1 ilustra la vista en alzado de frente de un dispositivo, establecido de acuerdo con lo que se reivindica.

La fig. 2 presenta la proyección en planta del mismo, visto por la parte superior.

La fig. 3 corresponde a la vista por la parte inferior.

94539



4.-

La fig. 4 muestra la sección diametral, según se indica en A-B sobre la fig. 2.

La fig. 5, en análoga representación que la anterior, indica el funcionamiento del dispositivo al extraer su escobilla y entrar en acción el escurridor.

La fig. 6 detalla la sección señalada en C-D, sobre dicha figura 2.

Con referencia a dichas figuras y a los números que sobre ellas designan las partes y detalles del dispositivo representado, que interesan a los fines de esta memoria, la descripción del mismo es como sigue:

La campana 5, con su fondo interior y tronco-cónico 6-7, forman el depósito 10, en que se aloja la escobilla 11 de mango 1, cuando no se la va a utilizar, y el agua que escurre.

En el borde de la boca que presenta la campana 5, en su extremo superior, van dispuestos los ejes de giro 4, de los salientes 3, de las paletas escurridoras 2, que en la posición de la fig. 4 forman un tubo alojamiento del mango o vástago 1.

Al otro lado de los salientes 3 (figs. 4 a 6), las paletas 2 se prolongan en las partes acampanadas 8, destinadas a escurrir el agua de la escobilla 11 al ser extraída.

Las formas 9 permiten tal operación, así como el vaciado curvado 12, que se adapta a la curvatura del mango 1.

- - - - -

04539



5.-

N O T A.-

=====

El presente modelo de utilidad comprende las siguientes reivindicaciones:

5 1.- Dispositivo de limpieza para servicios sanitarios, caracterizado porque está constituido por un recipiente en forma de campana, cuyo diámetro mayor corresponde a la base, que tiene un fondo interior en forma troncocónica, para adaptación de la escobilla de limpieza; cuyo recipiente lleva montadas giratorias en su boca dos piezas, que en la 10 parte superior se adaptan al mango de la escobilla, y en la inferior presentan unas mitades troncocónicas enfrentadas destinadas a comprimir y escurrir la escobilla.

15 2.- Dispositivo de limpieza para servicios sanitarios, según lo reivindicado en el punto anterior, caracterizado porque en la boca del recipiente van dispuestos, paralelamente, los ejes de giro de esas piezas iguales, las cuales presentan unos apéndices exteriores, atravesados por dichos ejes, y cada una de ellas, a un lado del apéndice tiene forma de mediacaña, que se ajusta al mango, y por debajo del 20 apéndice la parte troncocónica de acoplamiento de la escobilla; las cuales en el extremo de mayor diámetro, tienen unos vaciados curvados y las partes enfrentadas, próximas a ellos, rebajadas de modo que sea posible el giro simultáneo de las dos piezas.

94539



6.-

3.- Dispositivo de limpieza para servicios sanitarios.

Según se describe y reivindica en la presente memoria descriptiva y se ilustra con los dibujos que a la misma se acompañan.

5

Consta esta memoria de seis hojas foliadas y escritas a máquina por una sola cara.

Madrid, a 3 de Agosto de 1962.

CARLOS ROEB
RA

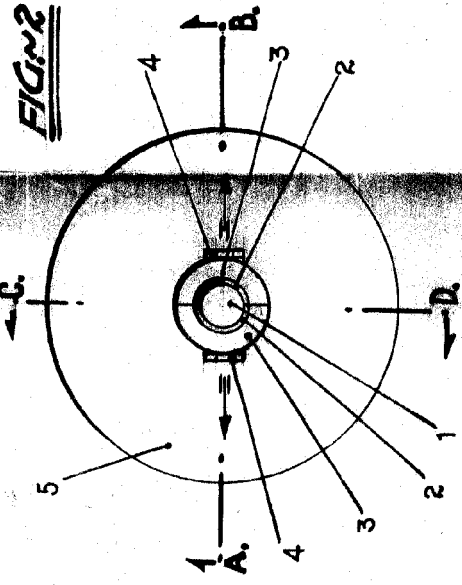


FIG. 2

94529

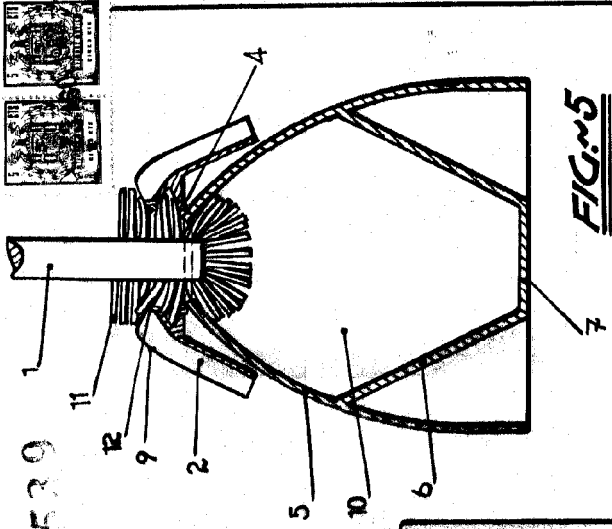


FIG. 5

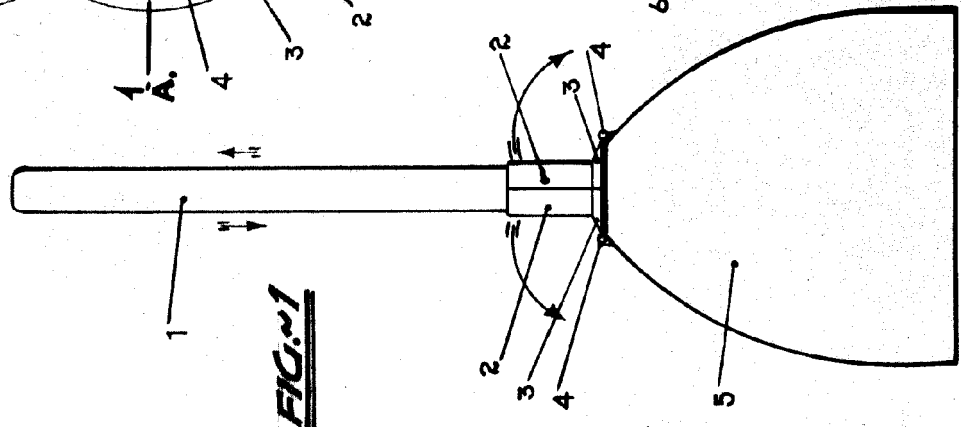


FIG. 1

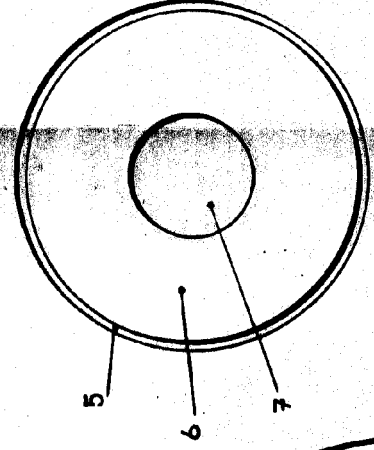


FIG. 3

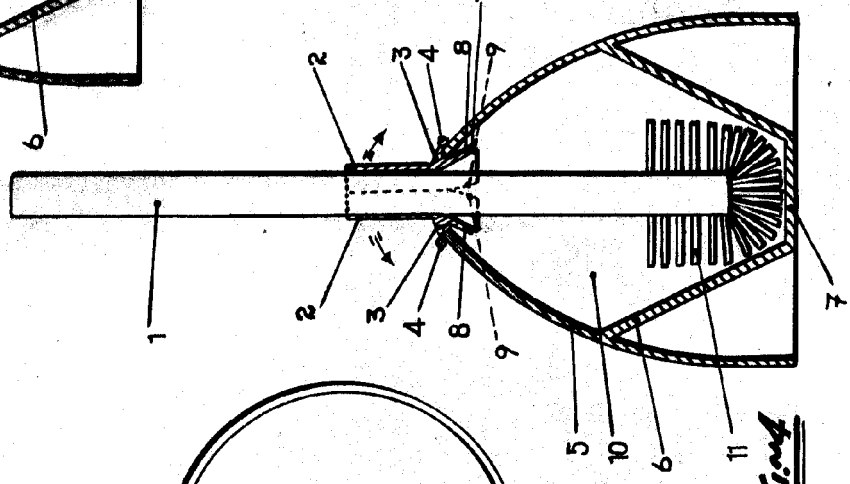


FIG. 4

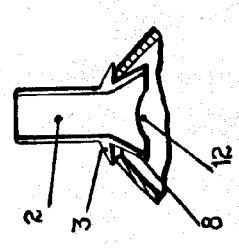


FIG. 6

ESCALA VARIABLE

CARLOS ROEB