



94535-

MEMORIA DESCRIPTIVA

---

5. Correspondiente al registro de Modelo de Utilidad que, por veinte años, se solicita para España y sus Colonias, a favor de Don Antonio MARTIN ARROYO, de nacionalidad española, residente en Barcelona, calle de Padilla, nº 375 - - - - -

p o r

"NUEVA DUCHA"

---

10. La nueva ducha del tipo en que su instalación es permanente, presenta la gran ventaja de que es escamoteable, cuando la misma no está en uso y de esta manera cualquier habitación se convierte en un momento dado, en cuarto de aseo y una vez terminada la ducha, el aludido cuarto de aseo desaparece de la vista, quedando la habitación tal como si no tuviera ducha.

15. Para una mejor interpretación, se describe a continua-



ción un caso de realización práctica, a título de ejemplo, no limitativo, de una ducha según la invención, acompañándose de una hoja de dibujos en la que:

5. En la figura 1, se representa de lado y parcialmente seccionada, la nueva ducha, con pies elevadores, estando éstos, plegados.

En la figura 2, la misma ducha de la figura anterior con pies, desplegados.

10. En la figura 3, la ducha toda ella plegada, con los cortinajes separados y cortados a fin de ver como quedan, interiormente, sus elementos mecánicos, y:

En la figura 4, la ducha, plegada, vista exteriormente. Consiste la invención en una ducha la cual presenta el plato de ducha (1) en forma articulable, que en posición de reposo queda dispuesto verticalmente y adosado al paramento (2), junto al que se encuentra.

15.

Igualmente la barra o tubo en forma de "U" (3), que sujeta las cortinas (4) es rebatible hacia abajo hasta que también se adosa contra la misma pared (2).

20. El brazo de la ducha (5) es giratorio para que quede igualmente adosado en la pared, (2).

En la pared, hay un baldaquino (6), el cual cuando la barra (3) y el brazo (5) de la ducha están adosados, los oculta, de forma que lo único que se vé, son las cortinas (4) que tapan el plato (1), mientras su baldaquino (6), esconde la barra (3) de la cortina y el brazo (5) de la ducha, con lo que, aparentemente, la ducha parece ser para el espectador, una ventana, puerta o balcón, con sus correspondientes cortinajes.

25.

30. Cuando el plato (4), con su reborde inferior que actúa



94535

de pie, se desea que en uso tenga una mayor altura, entonces en el fondo externo del aludido plato, se emplaza en la parte delantera, una varilla en "U" (7) doblada por su centro, formando dos prominencias una a cada lado, que actúan de pies, siendo dicha varilla articulable, a fin de que cuando el plato (1) está adosado a la pared (2), en la posición de no actuación, el pie (7) esté plegado en el fondo externo de la ducha.

Se sobreentiende que en el presente caso, serán variables cuantos detalles de construcción y acabado, no alteren, cambien o modifiquen la esencia de la invención.

N O T A

Descrito el objeto y utilidad de la invención, lo que se declara como no divulgado ni practicado en España, comprende las siguientes reivindicaciones:

1ª.- Nueva ducha del tipo en que su instalación es permanente, caracterizada por el hecho de que el plato de la ducha está unido articuladamente por uno de sus lados al paramento junto al cual se encuentra, mientras que el borde inferior de la base, solo se apoya al suelo sin estar sujeta al mismo, para que cuando la ducha no esté en uso, el plato pueda levantarse y quedar adosado, verticalmente, al paramento al que se encuentra unido articuladamente por uno de sus lados.

2ª.- Nueva ducha, según la anterior reivindicación, en la que la barra en "U" soporta-cortinas, es rebatible contra la pared cuando se ha terminado la función de la ducha, con lo que las cortinas tapan el plato adosado.

3ª.- Nueva ducha, según las anteriores reivindicaciones,



en la que en la propia pared, hay un baldaquino que oculta la barra de las cortinas cuando ésta está plegada así como el brazo giratorio de la ducha adosado a la pared.

5. 4ª.- Nueva ducha, según las anteriores reivindicaciones, en la que cuando el plato con su reborde inferior que actúa de pie, se desea que en uso tenga una mayor altura, entonces en el fondo externo del plato se emplaza en la parte delantera un pie articulable, a fin de que cuando el plato está adosado a la pared, en la posición de no actuación, el pie esté plegado en el fondo externo del propio plato.

10.

5ª.- NUEVA DUCHA.

Según se describe y reivindica en la presente Memoria descriptiva, que consta de cuatro hojas foliadas y escritas por una sola cara y acompañada de una hoja de dibujos.

Barcelona para Madrid, a veintisiete de Julio de mil novecientos sesenta y dos.

P.A.,  
Antonio Aricha  
P. P.



94535

FIG. 1

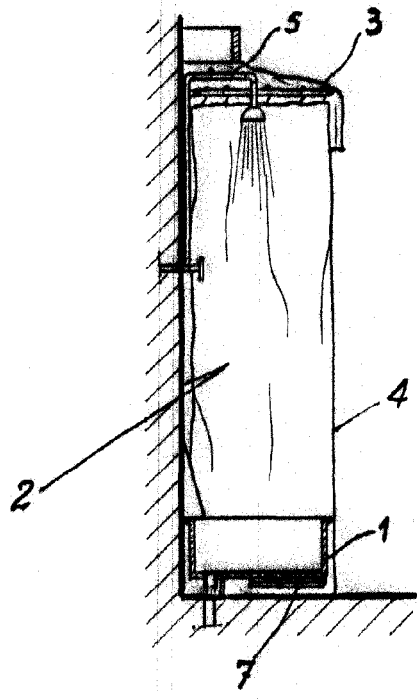


FIG. 2

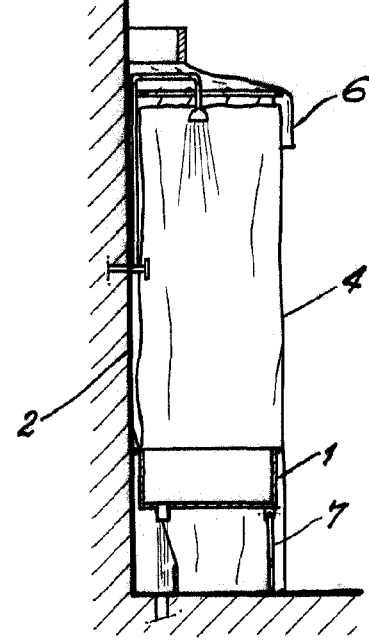


FIG. 3

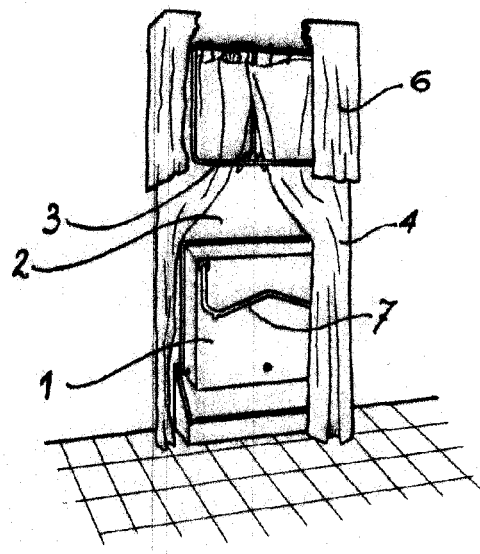
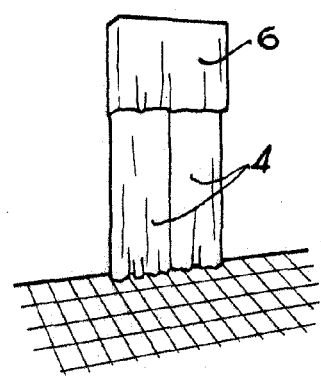


FIG. 4



Barcelona para Madrid 27 Julio de 1962.

p. r.  
Antonio Arroyo  
DA *Arroyo*

Escala variable