

94529

MEMORIA DESCRIPTIVA

Correspondiente a un MODELO DE UTILIDAD cuyo registro se solicita por veinte años.

A favor de

D. Joaquín Bustamante y García de Arbolaya, de nacionalidad española.

Residente en MADRID.—General Pardifias, 47

p o r

"CONSERVADOR DE PRODUCTOS"

— — —

La presente memoria descriptiva tiene como fin la declaración del objeto sobre que ha de recaer el privilegio de explotación industrial y comercial exclusiva en el territorio nacional de un modelo de Utilidad, conforme a la legislación vigente en materia de Propiedad Industrial que, según expresa el enunciado, trata de un conservador a temperatura constante de productos tales como palomitas de maíz, patatas fritas y similares.

5.-

10.-

Existen ciertos productos que normalmente se consumen en cafeterías y bares, tales como palomitas de maíz, patatas fritas, etc., etc., que al pasar cierto tiempo después de su elaboración se enfrían y pierden sus propiedades por lo que se hacen inadecuados para ser consumidos en las condiciones requeridas.

15.-

La mejor forma de mantener el producto en condiciones aceptables para la consumición es situarlos en un ambiente en el que se mantenga una temperatura constante. En la actualidad no existe ningún recipiente adecuado para alojar las cantidades necesarias de estos productos y mantenerlos en las condiciones mencionadas.

20.-

El presente conservador es un recipiente dotado de los medios apropiados para lograr en su interior una temperatura constante con circulación de aire forzada que ha sido proyectado para facilitar la extracción de su contenido en forma cómoda perfectamente adecuada para las condiciones de explotación de las cafeterías y bares.

25.-

Ha sido especialmente cuidado en este conservador las condiciones estéticas del mismo ya que lógicamente, estará situado en un sitio visible en dichos establecimientos, incluso está dotado de un cuerpo transparente que permite tanto a los consumidores como a los vendedores observar el interior y comprobar las cantidades y calidad del contenido.

30.-

Con el fin de facilitar la interpretación más exacta del objeto sobre que ha de recaer el presente privilegio, en el plano adjunto complementario de la presente exposición, se representa una forma práctica para la realización industrial y únicamente a título de ejemplo y, por consiguiente, sin carácter exhaustivo sino meramente informativo.

En este plano:

35.-

Fig. 1ª, vista frontal del conservador.

Fig. 2ª, sección según el plano A-A.

Fig. 3ª, vista en planta con la tapa levantada.

En las expresadas figuras, las referencias corresponden:

(1).- Cuerpo cilíndrico transparente.

45.-

(2).- Tapa.

(3).- Salida de aire.

(4).- Anillo opaco.

(5).- Varilla de apoyo.

(6).- (7).- Placa y removedor.

50.-

(8).- Caja de dispositivo de calefacción y ventilación.

(9).- Fondo cuadrado.

(10).- Orificio de extracción del producto.

(11).- Cajón soporte del dispositivo de calefacción y ventilación.

55.-

(12).- Dispositivo de calefacción.

(13).- Ventilador.

(14).- Interruptor eléctrico.

(15).- Clavijas de conexión a la red eléctrica.

(16).- Banda de adorno.

60.-

En el gráfico adjunto se muestra con todo detalle un aparato conservador realizado según el presente modelo de utilidad, en el que puede apreciarse cómo está compuesto por un cuerpo cilíndrico de materia transparente (1) fijado en su parte inferior a la caja cilíndrica (8) siendo cerrada

65.- do por el fondo horadado (9). La parte superior se cierra por medio de la tapa cilíndrica en forma de cúpula (2) que presenta en su parte superior un asidero para el levantamiento, así como unos orificios (3) destinados a servir de salida del aire. En la parte superior de la embocadura existe un anillo (4) de materia opaca fijado interiormente que sirve de soporte a las indicaciones propagandísticas que son visibles a través del cilindro transparente.

70.- Dicho cuerpo (1) está abierto en su parte inferior por la ventana (10) de dimensiones adecuadas para producir la introducción de la mano para extraer el contenido.

75.- En posición inclinada existe apoyándose contra el fondo y la superficie lateral superior del cilindro (1), un dispositivo destinado a facilitar el removido del contenido. Dicho dispositivo se compone de una varilla curvada en forma de "U" soldada a una placa cortada en forma de segmento circular (5) que se acopla a la curvatura interior del cilindro (1). Dicha placa (5) tiene articulada en su borde otra placa (7) que puede levantarse empujándola hacia arriba de manera que el producto situado en la parte superior caiga paulatinamente sin llenar totalmente la parte inferior del cilindro con objeto de facilitar su extracción por la ventana (10).

80.- La parte inferior del conservador es una caja cilíndrica (8) que apoyada sobre unos tacos de goma presenta otra ventana rectangular a través de la cual se introduce una especie de cajón (11). Esta lleva montado el dispositivo de calefacción y ventilación. Dicho cajón queda situado en su lugar cerrado por las palomillas (17), estando compuesto el dispositivo de calefacción por una resistencia eléctrica de caldeo (12) y un pequeño ventilador (13), todo ello conectado a través del interruptor (14) a la red de conexión (15)

El frente del citado cajón soporte presenta unos orificios para entrada de aire.

100.- Al poner en marcha el dispositivo calefactor el aire es aspirado del exterior por los orificios del frente del cajón haciéndole pasar alrededor de la resistencia de caldeo (12) de donde pasa ya caliente por los orificios del fondo (9) al interior del recipiente. El aire caliente impulsado de abajo arriba pasa a través del producto contenido y sale por los orificios (10) de la tapa, manteniendo a temperatura constante al interior del aparato.

105.- Descrita suficientemente la naturaleza del invento y su forma de realización práctica, únicamente cabe añadir que en el conjunto y partes independientes constitutivas del todo son susceptibles modificaciones y cambios de materias, forma y disposición en cuanto estas alteraciones no desvirtúen el fundamento esencial del mismo.

#### REIVINDICACIONES

115.- 1ª).- "CONSERVADOR DE PRODUCTOS" que se caracteriza por estar constituido por un recipiente cilíndrico de materia transparente, cerrado por la parte superior por una tapa en forma de cúpula dotada de orificios, que encaja en su extremo superior, cuyo recipiente presenta su fondo perforado con orificios para comunicación con una cámara inferior en donde se aloja el dispositivo calefactor e introductor del aire, de manera que al funcionar éste, se crea una corriente de aire que aspirada por la parte inferior es impulsada hacia la parte superior, recorre la totalidad del contenido y sale al exterior por los orificios practicados en la tapa.

2ª).- "CONSERVADOR DE PRODUCTOS" según la anterior rei-

125.- vindicación, que se caracteriza porque en el interior del recipiente cilíndrico existe un dispositivo para remover el contenido, constituido por una placa situada en posición inclinada de manera que se apoya en la parte superior de la ventana de extracción del contenido situada en la parte inferior del recipiente, cuya placa tiene articulada una

130.- compuerta que al ser levantada produce la caída hacia la parte inferior del recipiente del producto situado en la parte superior sin obstruir la ventana de extracción del producto.

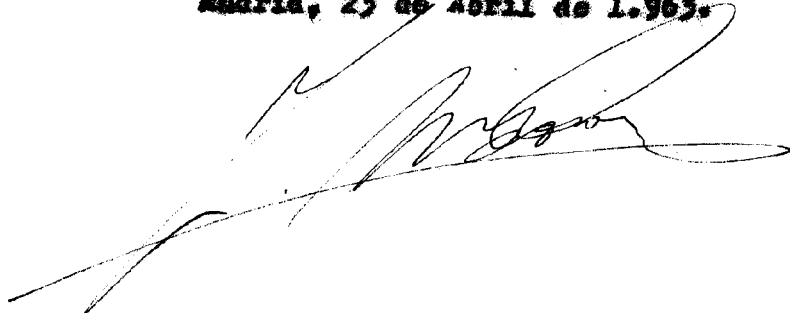
38).- "CONSERVADOR DE PRODUCTOS" que se caracteriza porque el dispositivo calefactor y ventilador está montado sobre un cajón que permite su extracción en conjunto con objeto de proceder a la limpieza del aparato.

135.- 40).- "CONSERVADOR DE PRODUCTOS" que se caracteriza porque fijado interiormente al recipiente transparente cilíndrico, existe un anillo de materia opaca que permite la inscripción de gráficos indicativos de la naturaleza del contenido.

140.- 39).- "CONSERVADOR DE PRODUCTOS".  
La presente memoria descriptiva consta de seis hojas foliadas y mecanografiadas por una sola cara, componiendo un total de ciento cuarenta y cinco líneas, incluidas estas.

145.-

Madrid, 23 de Abril de 1.965.



94529

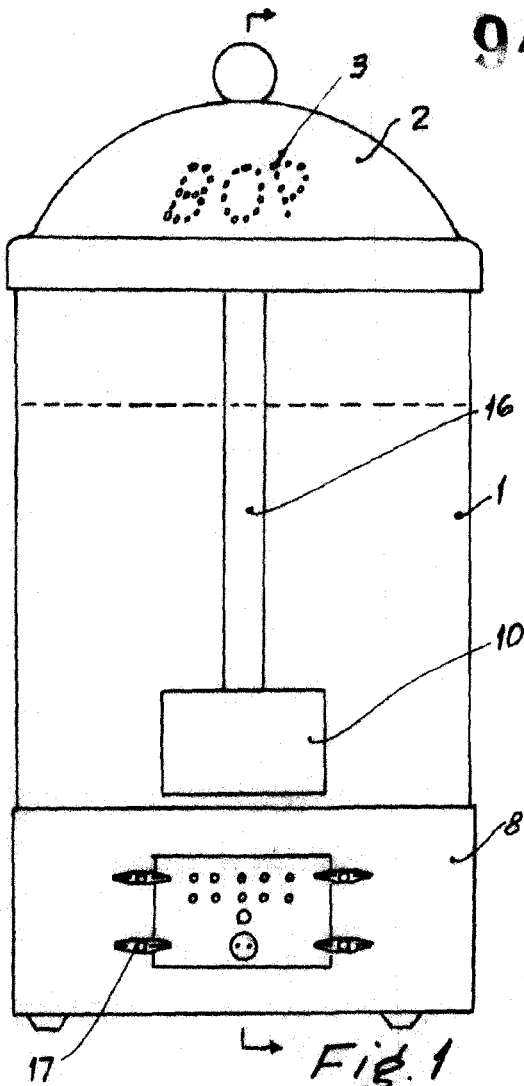


Fig. 1

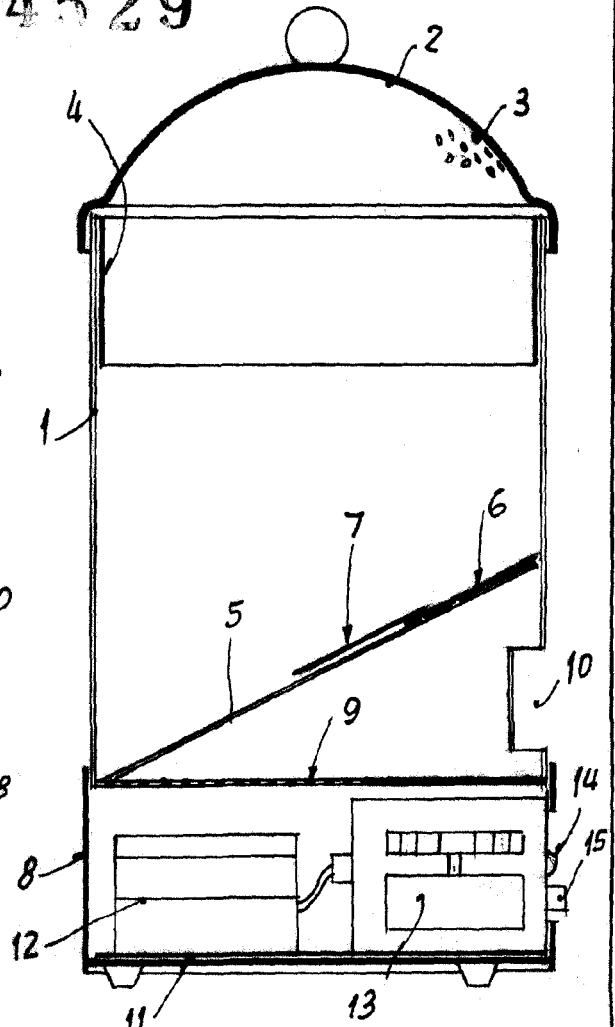


Fig. 2

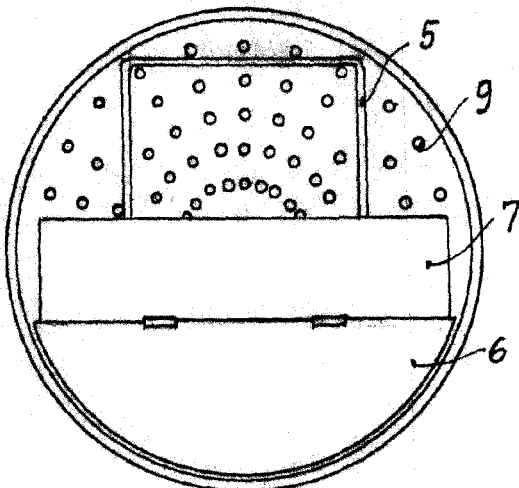


Fig. 3



Madrid, 2 de Agosto de 1962

Escala variable