

A/

Invención Gr. 10 Clase 90.



P A T E N T E

a favor de

Don José Muñé

por:

" Un precinto para cajas de embalaje ".

Memoria Descriptiva

El objeto de esta patente es un precinto para cajas de embalaje que resulta sumamente económico de fabricación y que no solamente asegura las cajas de embalaje sino que además contribuye a darles mayor resistencia.

Consiste en esencia este precinto en una tira de hoja de lata de ancho y longitud convenientes, la cual después de cerrada la caja de embalaje se dobla aproximadamente por el punto medio y se aplica en el punto conveniente sobre una de las aristas de la caja de embalaje clavando sus extremos en las tablas correspondientes a las dos caras de la caja.

Este precinto presenta la ventaja de que resulta de una fabricación extraordinariamente económica pues pueden utilizarse para ello recortes de hoja de lata que quedan como desperdicio



de otras industrias.

Su aplicación es también fácil y puede hacerse sin herramientas especiales pues la tira de hoja de lata se puede doblar simplemente con los dedos o bien queda ya doblada al aplicarla con cierta presión sobre la arista de la caja de embalaje.

En el plano adjunto se representa el precinto objeto de esta patente, siendo la figura 1, una vista del precinto antes de usarlo, la figura 2, es una vista en perspectiva del precinto doblado a punto para aplicarlo en la caja de embalajes y la figura 3, una vista también en perspectiva, de una caja de embalaje a la que se ha aplicado este precinto.

El precinto está constituido por una simple tira de hoja de lata -1- de forma y dimensiones apropiadas según las cajas a que deba aplicarse, la cual para aplicarla sobre la caja se dobla por la línea -2- marcada de puntos en la figura 1, y se coloca sobre una arista o ángulo de la caja clavandola por medio de clavos usuales a las dos tablas de la caja tal como se representa en la figura 3.

Como se vé en la figura 3, este precinto permite reforzar todas las aristas de la caja de embalaje y puede aplicarse un número mayor o menor de precintos según convenga y según se desee reforzar más o menos la caja. Al mismo tiempo este precinto dificulta el poder abrir indebidamente la caja de embalaje pues para ello es preciso empezar por desclavar o romper los precintos y por lo tanto queda señal de haberse abierto la caja.

N O T A :

Se reivindica como objeto de esta patente:

- 1) Precinto para cajas de embalaje, constituido por una tira de hoja de lata, la cual se dobla aproximadamente por la mitad y se aplica sobre la arista de la caja de embalaje clavandola sobre las tablas correspondientes a las dos caras de la caja.



2)

Un precinto para cajas de embalaje.

Barcelona 11 de julio de 1925.

P. A.

*Antonio López*



Fig. 1

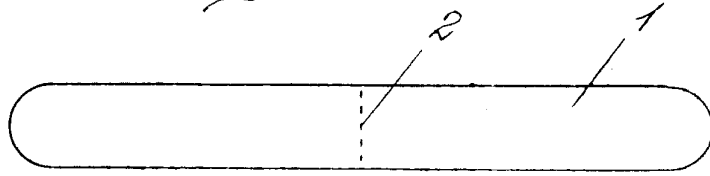


Fig. 2

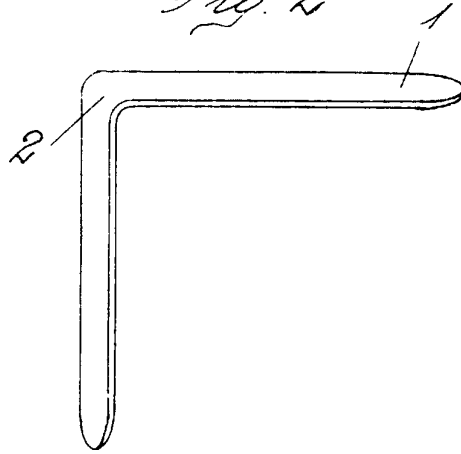


Fig. 3

*Outstandingly good*

