



94521

MODELO DE UTILIDAD

5 que por veinte años se solicita a favor de Dn. Miguel Garcia Baeza, de nacionalidad española, domiciliado en Madrid, c/ Ciudad Real nº 20, y que ha de recaer sobre "CLASIFICADOR-ENCUADERNADOR DE CARPETAS CON SUJETADOR DE HOJAS SUELTAS"

=====  
Memoria descriptiva

10 El registro del Modelo de Utilidad que se solicita tiene por objeto garantizar la explotación exclusiva en todo el territorio nacional y sus posesiones de un clasificador-encuadernador de carpetas con sujetador de hojas sueltas, conforme se describe a continuación y se representa gráficamente en el adjunto dibujo, a título de ejemplo.



La clasificación de correspondencia o documentos de todo género se realiza hoy, generalmente, bien en carpetas de cartulina con sujetador de hojas sueltas tala-

5 dradas, provisto de fleje o muelle, cuando se trata de una colección reducida de documentos, o bien en los llama-

dos clasificadores de palanca, que aunque se prestan a cla-

sificar gran número de hojas tienen el inconveniente de ser muy voluminosos y están sujetos a los incidentes propios de todo mecanismo en que entren en juego resortes y palancas.

10 El Modelo de Utilidad cuyo registro se solicita reúne las ventajas de ambos sistemas sin los inconvenientes de los mismos, es decir, que se presta a una clasificación rápida, ocupando poco espacio en el archivo, y pudiendo, en casos determinados, subdividir el material

15 clasificado extrayendo del clasificador, temporalmente, una sección del mismo que, sin embargo, continua perfectamente clasificada e identificada hasta que vuelve a incorporarse a su clasificador-encuadernador.

Este Modelo de Utilidad consta, en esencia, de un

20 lomo rígido y dos tapas provistas preferentemente de adecuada rigidez. En las partes superior e inferior internas del lomo se han previsto sendos cajetines cerrados hacia el exterior y abiertos hacia el interior, en los cuales se aloja en forma móvil una pluralidad de varillas de

25 acero templado que pueden doblarse para ser introducidas en los cajetines, pero que recuperan instantáneamente su forma rectilínea. Los elementos que completan el clasificador son varias carpetas de cartulina de tipo conocido en sí mismo y que llevan el sujetador de hojas sueltas tala-



dradas a la manera usual.

5 El funcionamiento de este clasificador-encuadernador consiste, simplemente, en que las carpetas de cartulina mencionadas, cada una de las cuales agrupa documentos del mismo orden, se pasan por detrás de su respectiva varilla hasta que ésta se adapta al pliegue central de la carpeta. Para extraer una carpeta del clasificador-encuadernador, basta tirar de la parte de la carpeta que lleva el sujetador de los documentos haciendo deslizar la tapa superior de la carpeta por detrás de su varilla de manera inversa a la empleada anteriormente.

10 Naturalmente, en determinados casos, por ejemplo, cuando el lomo sea ancho y las carpetas a encuadernar contengan un volumen relativamente grande de documentos, es decir, cuando el número de varillas sea escaso y hayan de quedar relativamente muy separadas, puede convenir 15 limitar de alguna forma la posición de las varillas dentro de los cajetines, bien prolongando y doblando hacia abajo una pestaña del propio cajetín provista de orificios, o bien introduciendo en los cajetines un taco agujereado apto para la misma función.

20 Para facilitar la comprensión del modelo se acompañan dibujos representativos de la realización de un ejemplo, no limitativo, en los cuales:

25 La fig. I representa el clasificador-encuadernador abierto con sus varillas, pero sin las carpetas correspondientes;

30 la fig. II indica la forma en que las carpetas se colocan deslizándolas por detrás de su varilla respectiva, y

la fig. III es una vista de arriba a abajo en sección, salvando un cajetín, que muestra como quedan las carpetas en el clasificador, aprisionadas por las varillas.



En 1 se representan las tapas del clasificador-  
encuadernador; en 2, su lomo; en 3, los cajetines; en 4,  
el elemento de sujeción de los mismo al lomo; en 5, las  
varillas; en 6, las carpetas de cartulina, y en 7, el su-  
jetador de hojas taladradas, usual en este tipo de carpe-  
tas.

Los materiales, forma, tamaño y disposición de los  
elementos serán susceptibles de variación siempre que ésta  
no suponga una alteración de la esencialidad del invento.

Los términos en que se ha redactado esta memoria  
deberán ser tomados siempre en sentido amplio, no limita-  
tivo.

#### NOTA DE REIVINDICACIONES

Se reivindica como propio y nuevo en España a favor  
de Dn. Miguel Garcia Baeza, domiciliado en Madrid, c/ Ciu-  
dad Real nº 20, lo especificado en las siguientes reivin-  
dicaciones:

PRIMERA.- Clasificador-encuadernador de carpetas con sujeta-  
dor de hojas movibles, caracterizado en que consta de  
un lomo rígido y sus correspondientes tapas, habiéndose  
previsto en la parte superior y en la inferior internas de  
dicho lomo, sendos cajetines fijos al mismo, que van  
cerrados hacia el exterior y abiertos hacia el interior  
y que alojan una pluralidad de varillas de acero templado  
que, por razón de su gran elasticidad pueden introducirse  
entre los cajetines doblándolas simplemente y dejándolas  
que recuperen su forma rectilínea, las cuales varillas  
retienen en posición sendas carpetas de cartulina de tipo



conocido en si mismo y que se pueden introducir en el clasificador-encuadernador haciéndolas deslizar simplemente por detrás de su respectiva varilla, así como también separar del mismo, temporalmente, mediante proceso inverso.

5

SEGUNDA.- " CLASIFICADOR-ENCUADERNADOR DE CARPETAS CON SUJETADOR DE HOJAS SUELTAS ".

Tal y como se deja descrito en la memoria precedente que consta de cinco hojas foliadas y mecanografiadas por una sola de sus caras y una de planos.

10

Madrid, 1 de Agosto de 1.962

P.Á. de Dn. Migual Garcia Baeza

Victor Gil Vega



FIG. I

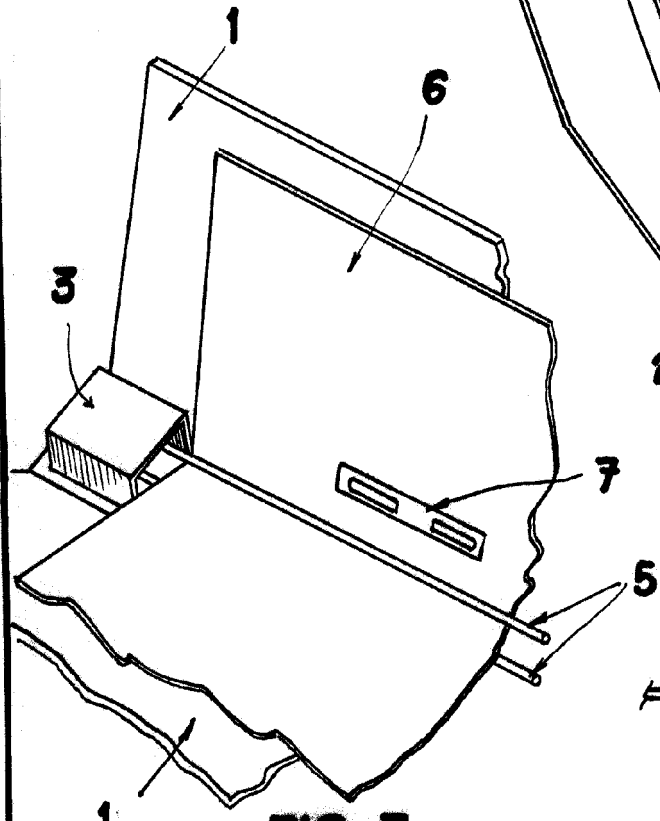
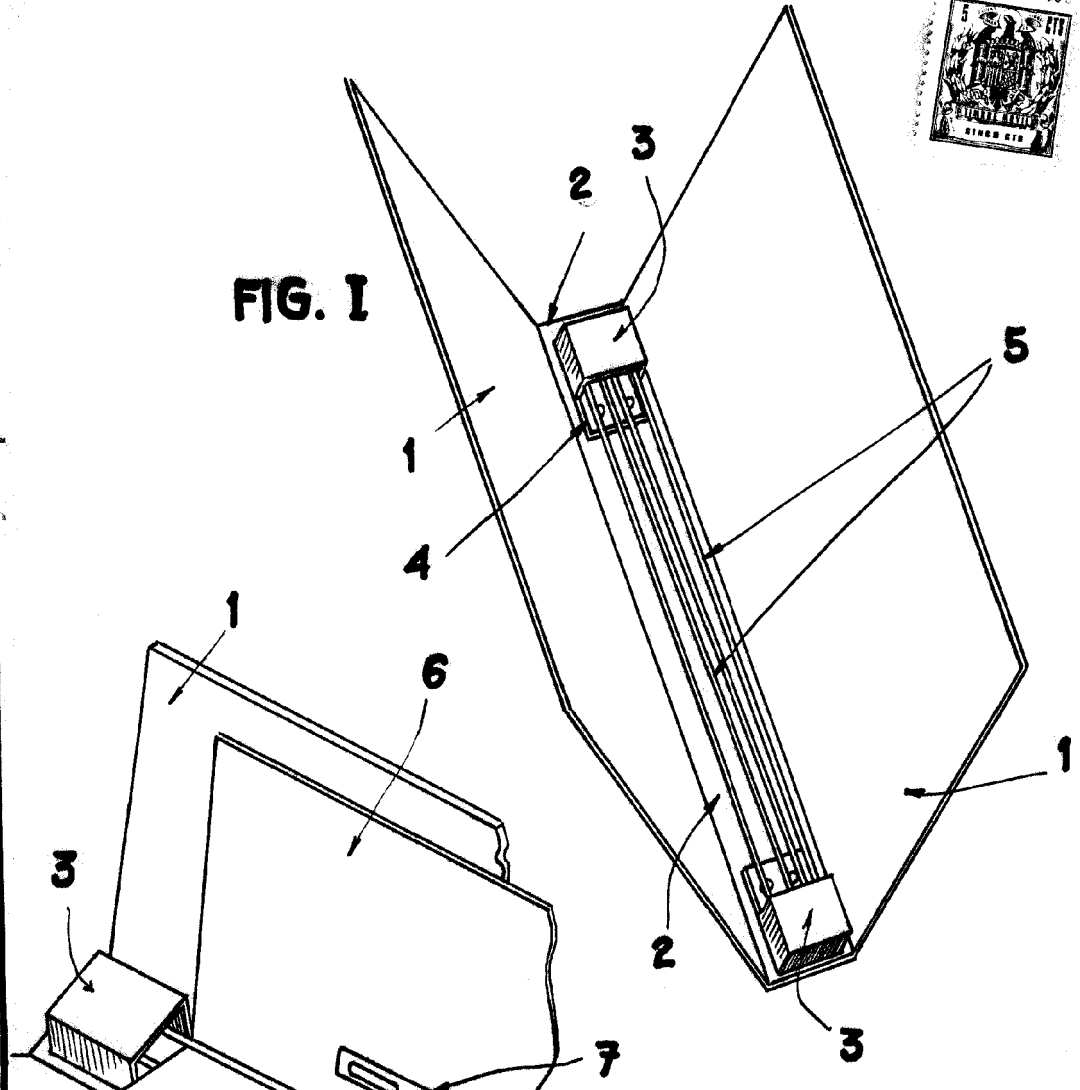
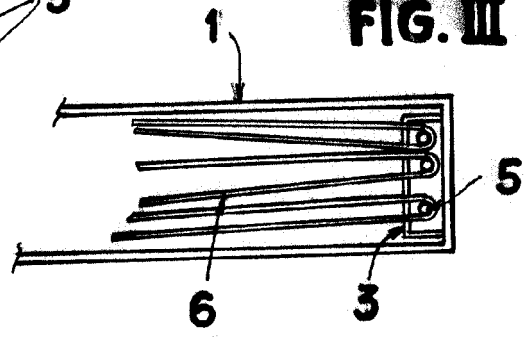


FIG. II

FIG. III



MADRID, 3 JULIO 1962

ESCALA VARIABLE