

H/V.



94518

- 1 -

Memoria Descriptiva

para

un Modelo de Utilidad,
por veinte años en España

a favor de

D. Octavio JORDÁ PAYÁ

- de nacionalidad española -

residente en

Alcoy (Alicante)

Calle Santa Rita, 1

por:

" CUCHILLO CON REGULACION DEL ESPESOR CORTADO "

04518



2.-

5 El presente modelo de utilidad se refiere a un cuchillo con regulación del espesor cortado, destinado a cortar a mano pan, fiambres, embutidos, carnes, quesos, etc., en partes repetidamente iguales, pudiendo ser variado el espesor o grueso de dichas partes, mediante un tope lateral corre-

5 dizo que se desplaza, y puede quedar fijo en determinada posición, paralelamente a la hoja del cuchillo, quedando determinado el espesor de los cortes por el espacio comprendido entre la hoja del cuchillo y el tope lateral.

10 Ese tope lateral corredizo, que permite el fraccionamiento en partes iguales o rebanadas de la pieza que se corte, tiene dos características esenciales:

15 - llega por su parte inferior hasta un centímetro, aproximadamente, mas abajo que la hoja del cuchillo para que haga contacto lateral, o se apoye lateralmente, con el material a cortar, antes de que el filo de la hoja del cuchillo llegue a seccionar el material;

- se desplaza paralelamente a la hoja del cuchillo, mediante mecanismo de tuerca y husillo.

20 La tuerca y el husillo van alojados en la parte superior del mango del cuchillo, cerca de la hoja, pudiendo ser mandado el desplazamiento lateral del tope con una sola mano, acercándolo o separándolo de la hoja del cuchillo, haciendo girar la tuerca con el dedo pulgar de la mano derecha,

25 mientras se tiene cogido el mango del cuchillo con el resto de la mano.

94518



3.-

Dentro de las reivindicaciones que se establecen pueden fabricarse cuchillos con regulación del espesor cortado, de las formas, tamaños y materiales que se juzguen adecuados, según la aplicación concreta de que se trate, sin que
5 tales variaciones, así como las que puedan introducirse en detalles de su presentación y organización afecten a la esencialidad reivindicada, por lo que los cuchillos con regulación del espesor cortado, que se fabriquen dentro de la idea general reseñada, con cualquiera de esas modificaciones, no serán
10 sino variantes, igualmente comprendidas y protegidas por el presente registro.

En esta idea, las adjuntas figuras corresponden únicamente a una forma de ejecución, sin carácter alguno limitativo, que se presenta a título de ejemplo de realización,
15 para concretar cuanto se dice en esta memoria descriptiva.

La fig. 1 muestra la vista longitudinal del cuchillo, por el lado del tope corredizo.

La fig. 2 ilustra la proyección en planta del mismo.

20 La fig. 3 se refiere solo a la hoja del cuchillo; de costado en A y de canto en B.

La fig. 4 presenta: en A, la vista de costado, y en B en planta, del mango.

25 La fig. 5, detalla: en A la vista lateral del tope corredizo, y en B su planta.

La fig. 6 corresponde a la tuerca de regulación.

94518



4.-

Con referencia a dichas figuras y a los números que sobre ellas designan las partes y detalles del cuchillo representado, que interesan a los fines de esta memoria, la descripción del mismo es como sigue:

5 La hoja 2 (figs. 1 y 3), el mango 1 (figs. 1 y 4) y el acoplamiento entre ellos puede ser de cualquier tipo y tamaño. La característica reivindicada, como se ha dicho, es el tope lateral corredizo 3, paralelo a la hoja 2 y que rebasa el filo de ésta por su parte inferior.

10 El desplazamiento de ese tope 3 se realiza por mecanismo de tuerca 4 (figs. 2 y 6) y husillo, indicándose en 5 las guías de deslizamiento del tope, y en 6 el canal de acoplamiento de la tuerca, que gradúa el desplazamiento del tope respecto a la hoja 2.

- - - - -

94518



5.-

N O T A.

=====

El presente modelo de utilidad comprende las siguientes reivindicaciones:

5 1.- Cuchillo con regulación del espesor cortado, caracterizado porque está dotado de un tope lateral corre-
dizo, que por su parte inferior llega hasta un centímetro, apro-
ximadamente, mas abajo que la hoja del cuchillo, y se desplaza
paralelamente a la hoja del mismo, mediante mecanismo de tuer-
ca y husillo.

10 2.- Cuchillo con regulación del espesor cortado, según lo reivindicado en el punto anterior, caracterizado
porque la tuerca y el husillo van alojados en la parte supe-
rior del mango del cuchillo, cerca de la hoja; presentando el
15 mango las guías de deslizamiento del tope y el canal de aco-
plamiento de la tuerca, graduadora del movimiento del tope pa-
ralelamente a la hoja.

3.- Cuchillo con regulación del espesor cortado.

20 Según se describe y reivindica en la presente memoria descriptiva y se ilustra con los dibujos que a la mis-
ma se acompañan.

Consta esta memoria de cinco hojas foliadas y escritas a máquina por una sola cara.

Madrid, a 1^o de Agosto de 1962.

CARLOS ROEB

P.R.

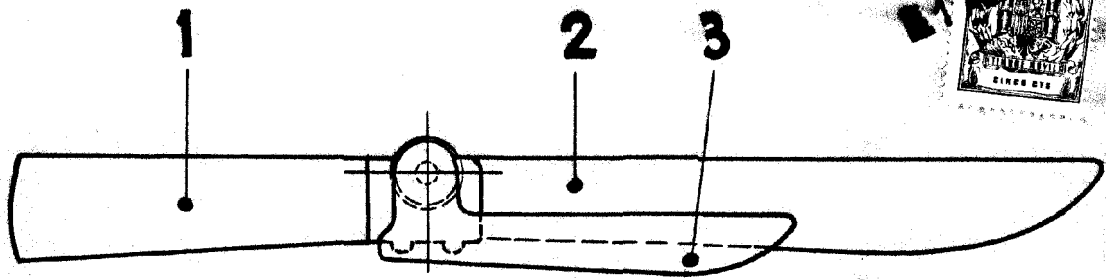


Fig. 1.

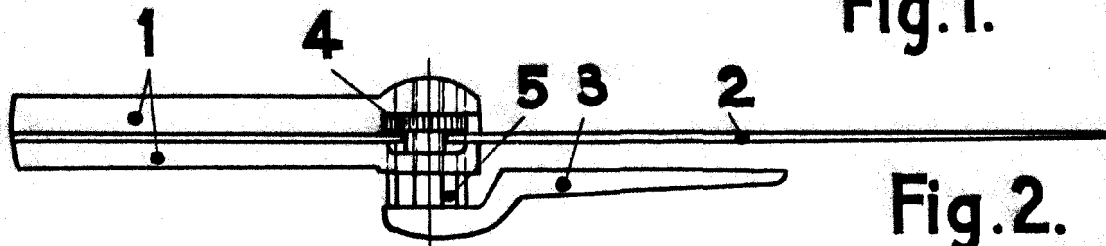


Fig. 2.

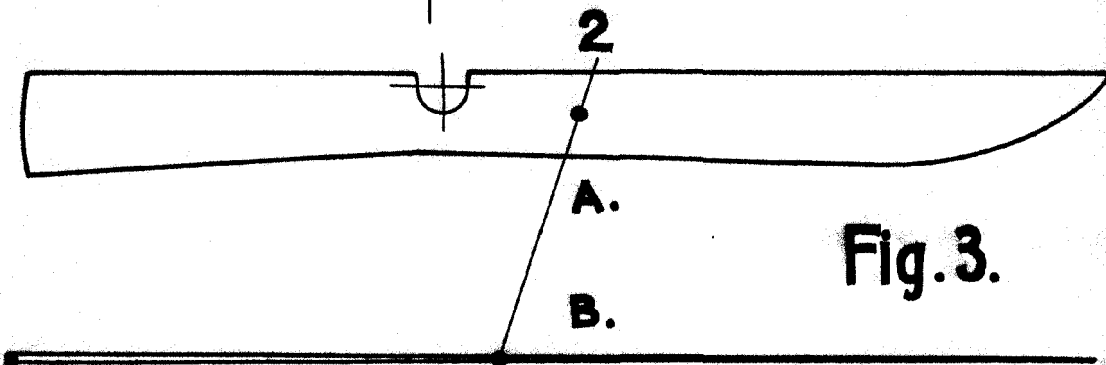


Fig. 3.

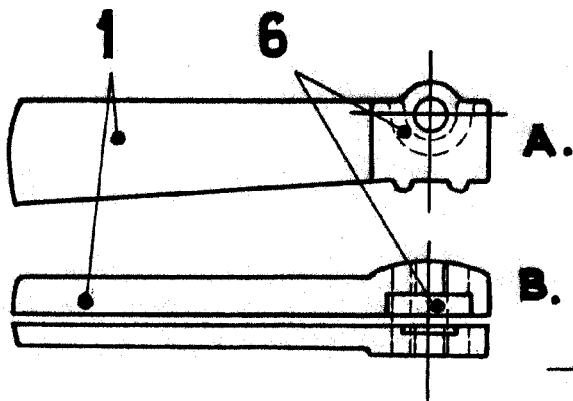


Fig. 4.

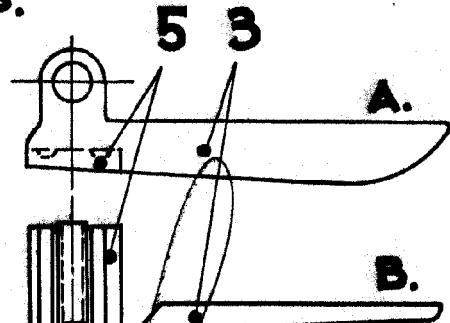


Fig. 5.



Fig. 6.

ESCALA VARIABLE
CARLOS ROEB
P. P. M.