



94503

PATENTE
DE
REGISTRO DE MODELO DE UTILIDAD

por "Una estructura articulada para ornamentación de edificios
y otros usos" - - - - -

a favor de: ATLAN IBERICA, Sociedad Anónima, de nacionalidad
española, domiciliada en SANTA COLOMA DE GRAMANET, calle Dr.
Pagés, nº 22.

- - - - -

MEMORIA DESCRIPTIVA

La patente de registro de modelo de utilidad a que se re-
fiere la presente memoria descriptiva tiene por objeto una es-
tructura articulada apta para ser empleada en la ornamentación
de edificios, como cubrimiento de pilares y paredes, formación
5 de tabiques, mamparas y otras muchas aplicaciones.

La estructura articulada objeto del modelo de utilidad es-
tá esencialmente caracterizada por el hecho de estar constituf-
da por un conjunto de placas de material plástico de forma alar-
gada articuladas entre sí a lo largo de sus bordes laterales
10 paralelos longitudinales, configurados dichos bordes de manera
tal, en cada pieza, que mientras uno de ellos presenta un en-
sanchamiento, con una acanaladura longitudinal practicada, de sec-
ción en forma aproximada de boca de gancho, el opuesto tiene una
nervadura cuya forma, corresponde a la de dicha acanaladura en



posición invertida, de modo que el borde provisto de nervadura de cada placa se introduce en la acanaladura de la placa adyacente, colocada respecto a ella en posición invertida, pudiéndose así constituirse una estructura de cualquier extensión deseada que puede ser recta o presentar sinuosidades e incluso una disposición totalmente cilíndrica según se prevenga el grosor de la nervadura en relación con la abertura de la acanaladura.

Las piezas que constituyen la estructura podrán presentar, manteniendo la configuración esencial que ha sido definida, diferencias de forma y dimensiones que las acomoden a cada caso de ejecución y aplicación de la misma, por lo cual deben considerarse tan solo como unos ejemplos de realización práctica los casos que están representados en el dibujo adjunto en el cual se muestran perfectamente las características y utilidad del modelo.

En la figura 1 del dibujo se representa una vista en perspectiva de la estructura, en la figura 2 una placa de las que constituyen la estructura, y en las figuras 3 y 4 respectivamente un caso de estructura rígida por mantenerse las placas mutuamente firmes por ajuste y un caso de estructura flexible en que las placas pueden realizar en su línea de articulación un movimiento angular limitado.

Como queda plenamente de manifiesto en las figuras 1, 3 y 4 la estructura está constituida por un número de placas articuladas entre sí, por sus bordes longitudinales paralelos, formando un cuerpo continuo, para lo cual cada placa está configurada con uno de sus bordes de articulación provisto en todo su largo de un ensanchamiento o incremento de grosor en el que



hay practicada una acanaladura 3 de sección en forma aproxima-
da en boca de gancho y el borde opuesto provisto de una nerva-
dura 4 cuya forma corresponde a la de dicha acanaladura en po-
sición invertida, bastando la introducción del borde provisto
5 de nervadura 4 de una placa en la acanaladura 3 de la placa
adyacente, que puede ser por encaje, en el caso de estructuras
rígidas, o bien permitiendo un cierto movimiento angular en-
tre las placas articuladas, en el caso de desearse cierta flexi-
bilidad en la estructura, como, por ejemplo, para obtener una
10 estructura cubridora de pilares o sea cilíndrica.

Como se comprende, podrán también ser variables en la prác-
tica además de las ya citadas dimensiones, los materiales, que
pueden ser de cualquier composición apropiada, opacos, trans-
parentes, traslúcidos, o con estas cualidades combinadas, así
15 como las prácticas manuales o mecánicas que se empleen para pro-
ducir por moldeado cada placa, los acabados que se puedan dar
a las mismas haciendo que presenten una superficie perfectamen-
te lisa o bien dotada de rugosidades, grabados, pinturas u otras
decoraciones, sus secciones que pueden ser rectas o curvilíneas
20 y cuantas otras circunstancias puedan concurrir en la producción
• en la aplicación de las mismas siempre que, por ser de condi-
ción secundaria, accidental o accesoria respecto a la esenciali-
dad del modelo no sean causantes de alteración de la misma.

N O T A

25 Por la patente de registro de modelo de utilidad a que se
refiere la presente memoria descriptiva se REIVINDICA la pro-
piedad y la explotación exclusiva de:

1.- Una estructura articulada para ornamentación de edifi-

20 JUL.



cios y otros usos, esencialmente caracterizada por el hecho de estar constituida por un conjunto de placas de forma alargada articuladas entre sí a lo largo de sus bordes laterales paralelos longitudinales, para lo cual cada placa está configurada con uno de sus bordes de articulación provisto en todo su largo de un ensanchamiento con una acanaladura, de sección en forma aproximada a la boca de un gancho, practicada en él y el borde opuesto con una nervadura cuya forma corresponde a la de dicha acanaladura en posición invertida.

2.- Una estructura articulada para ornamentación de edificios y otros usos, tal como la especificada en 1, esencialmente caracterizada por el hecho de que la articulación de cada placa con los adyacentes se ejecuta introduciendo el borde provisto de nervadura de una de ellas en la acanaladura de la placa contigua.

3.- "Una estructura articulada para ornamentación de edificios y otros usos".

Consta la presente memoria de cuatro hojas foliadas, escritas por una sola cara.

Barcelona, 20 de Julio de 1962.

P. p. de: ATLAN IBERICA, Sociedad Anónima,
J. BONET DEL RÍO
E. P.

94503



FIG.1

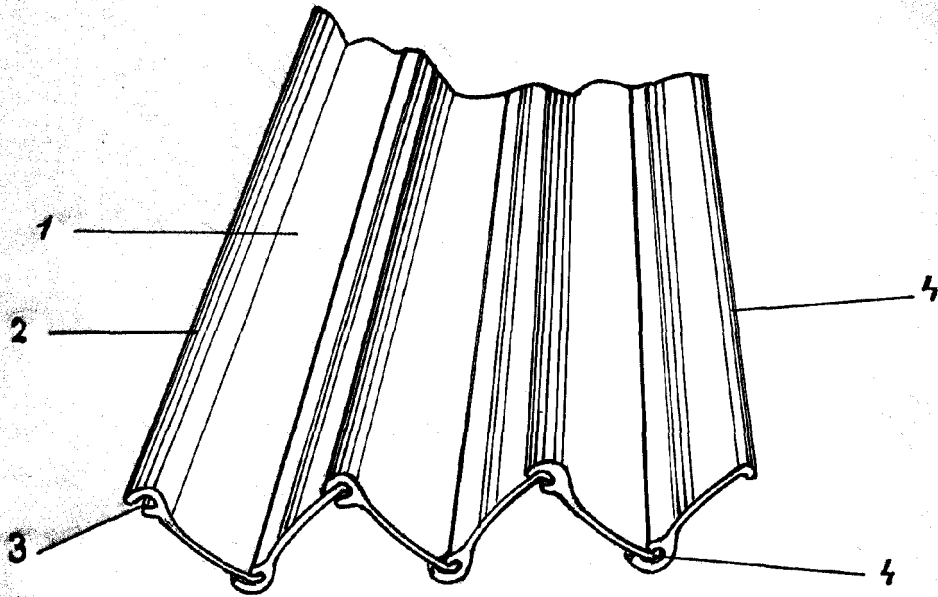


FIG.2

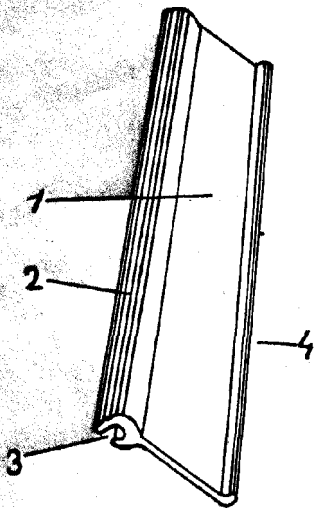


FIG.3

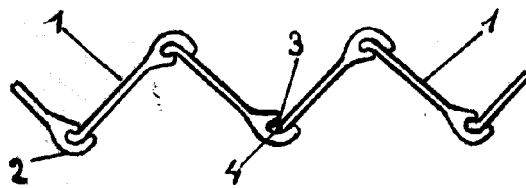
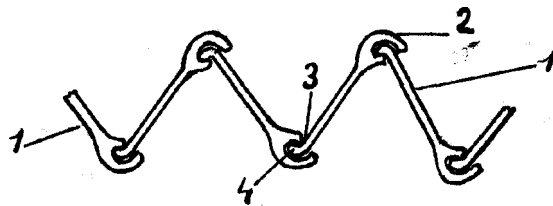


FIG.4



ESCALA 1:1000
DISEÑO N.º 20 DEL 1962
J. BONET S. A.