



23

944 98

Don Gabriel Pí Dauner, de nacionalidad española, domiciliado en Barcelona, Paseo General Mola, 66, solicita registrar un Modelo de Utilidad, por 20 años, para España y sus Posesiones, que se refiere a: "TOSTADOR ELECTRICO DE MANO, PARA USO CULINARIO Y EN REPOSTERIA".-

- - - - -

5 El objeto de la presente solicitud de Modelo de Utilidad lo constituye un tostador de mano, caldeado electricamente, que se caracteriza por estar constituido esencialmente por una plancha metálica, preferentemente circular, soldada a un elemento tubular metálico curvado formando espiras concéntricas contínuas, en cuyo interior se ha dispuesto, convenientemente aislada, una resistencia eléctrica, a la que llega el conductor de alimentación, a través del mango por el que se coge el tostador.-

10 La principal particularidad de este tostador reside en el hecho de que puede ser usado indistintamente como parrilla y como quemador, según sea la aplicación concreta del mismo.- Así cuando se desea lograr un buen gratinado o tostado superficial, o bien si se desea quemar crema o cualquier otro postres, basta aplicar directamente sobre la vianda, la cara superior lisa y plana del tostador, asiéndolo por el mango.- Cuando se desee usar el tostador como parrilla deben colocarse los elementos sobre la cara superior descansando el tostador sobre unos pies o resaltes de apoyo, previstos en la cara inversa, para que permabezca estable en dicha posición.-



En los diseños adjuntos, que forman parte integrante de la presente memoria descriptiva, se ha representado, a título de ejemplo ilustrativo, pero no limitativo en cuanto a la forma, una realización práctica del tostador eléctrico de mano, para uso culinario y en repostería, que se solicita registrar como Modelo de Utilidad.-

25

Dichos dibujos muestran:

Figura 1.- Vista en planta del tostador, mostrando su cara inferior.-

30

Figura 2.- Vista lateral del tostador.-

Refiriéndonos concretamente a dichos dibujos, pasamos a describir, con todo detalle, las particularidades de construcción y aplicación del aparato, cuyo registro se solicita.-

35

El tostador de mano está constituido por un disco -1- de plancha metálica, preferentemente de acero inoxidable, que está soldado sobre un elemento tubular -2-, que puede ser de hierro o acero inoxidable, curvado formando espiras continuas semicirculares concéntricas, de modo que, en conjunto, afecte una forma apropiada al contorno de la plancha -1-.

40

Por el interior del elemento tubular -2- se ha dispuesto, convenientemente aislada, una resistencia eléctrica de caldeo. Para una perfecta utilización del aparato es preciso que el elemento tubular -2- esté configurado de modo que forme un circuito, que influya regularmente a toda la superficie de la plancha tostadora -1-.-

45

El tubo -2- termina en dos brazos rectos -3- -3'-, unidos a un mango -4- de material aislante, como es la bakelita o la madera.-

50

La conexión de la resistencia eléctrica alojada en el interior del tubo -2-, se realiza mediante un conductor -5-, a través de la empuñadura -4-.-



Es especialmente conveniente que el mango -4- y los brazos -3- -3'- estén en línea recta respecto al plano del elemento tubular -2-, tal como se ha representado claramente en la Figura 2; ello se debe a que, cuando se usa el aparato como quemador de pasteles, turronec, crema y similares, o bien como gratinador de alimentos, es preciso apoyar la plancha -1- sobre la superficie del postre o manjar a tratar, y si la empuñadura -4- estuviera inclinada o doblada hacia arriba, y la superficie que se desea quemar o dorar, tuviera mayores proporciones que las de la plancha -1-, existiría el peligro de rozar con dicha empuñadura el pastel preparado, estropeando su buena presentación.-

El hecho de que la empuñadura se encuentre en el mismo plano que la plancha -1- y el elemento -2-, resulta también muy práctico, porque así el asador ocupa poco espacio y puede guardarse más cómodamente.-

Por su cara posterior, la plancha -1- presenta unos resaltes o pies -6- -6'- -6''-, que permiten que, al usar el tostador como parrilla, sobre la que se deposita la carne, bocadillos u otro tipo de comestible, pueda apoyarse cómodamente sobre una mesa, mostrador o repisa, sin necesidad de sostenerlo constantemente por la empuñadura.- El mango -4- también presenta, por su cara posterior, un saliente -7- de longitud apropiada, para que, al depositar sobre una superficie determinada el tostador, el mango también quede apoyado sobre la misma, lográndose así una perfecta estabilidad del conjunto.-

Naturalmente que el asador podrá adoptar indistintamente forma circular, rectangular, elíptica u otra cualquiera y que las particularidades de montaje, disposición, forma y clase de material de los distintos elementos que la integran, podrán variar y sufrir todas las modificaciones y sustituciones que se estimen convenientes, según las diversas aplicaciones a -



85 que se puede destinar el tostador, siempre que no se altere la esencialidad del objeto descrito.-

El Modelo de Utilidad por: "TOSTADOR ELECTRICO DE MANO, PARA USO CULINARIO Y EN REPOSTERIA", cuyo privilegio de explotación para España y sus Posesiones, se solicita por un periodo de 20 años, deberá recaer en las particularidades, que se concretan en las siguientes,

REIVINDICACIONES

95 1ª.- "TOSTADOR ELECTRICO DE MANO, PARA USO CULINARIO Y EN REPOSTERIA", caracterizado por el hecho de que está constituido por un disco de plancha metálica, sobre una de cuyas caras se halla soldado un elemento tubular metálico, curvado formando espiras continuas, semicirculares y concéntricas, de modo que, en conjunto afecte forma adecuada al contorno de dicha plancha, hallándose dispuesta, en el interior del citado elemento tubular, una resistencia eléctrica de caldeo, convenientemente aislada, cuyos extremos de conexión pasan por sendas prolongaciones rectilíneas y paralelas, formadas por el propio tubo, las cuales terminan en un mango aislante, que permite asir el tostador, para emplearlo indistintamente como quemador o gratinador de superficies, o como parrilla.-

100 2ª.- "TOSTADOR ELECTRICO DE MANO, PARA USO CULINARIO Y EN REPOSTERIA", según la primera reivindicación, caracterizado por el hecho de que, en la cara posterior de la plancha que forma el tostador se han previsto unos pies que permiten apoyarlo cómodamente sobre una superficie plana, para usarlo como parrilla, a cuyo fin el mango también presenta un saliente, que contribuye a la estabilización del aparato tostador en posición horizontal.-

110 3ª.- "TOSTADOR ELECTRICO DE MANO, PARA USO CULINARIO Y EN REPOSTERIA".- Tal como se ha descrito y demostrado en los dibu-



115

jos adjuntos.-

Consta de cinco hojas foliadas y mecanografiadas por una sola cara.-

Barcelona a 20 de julio de 1962

P. A. de Don Gabriel Pi Deuner.-

*Juan B. Rentería*  
JUAN B. RENTERÍA

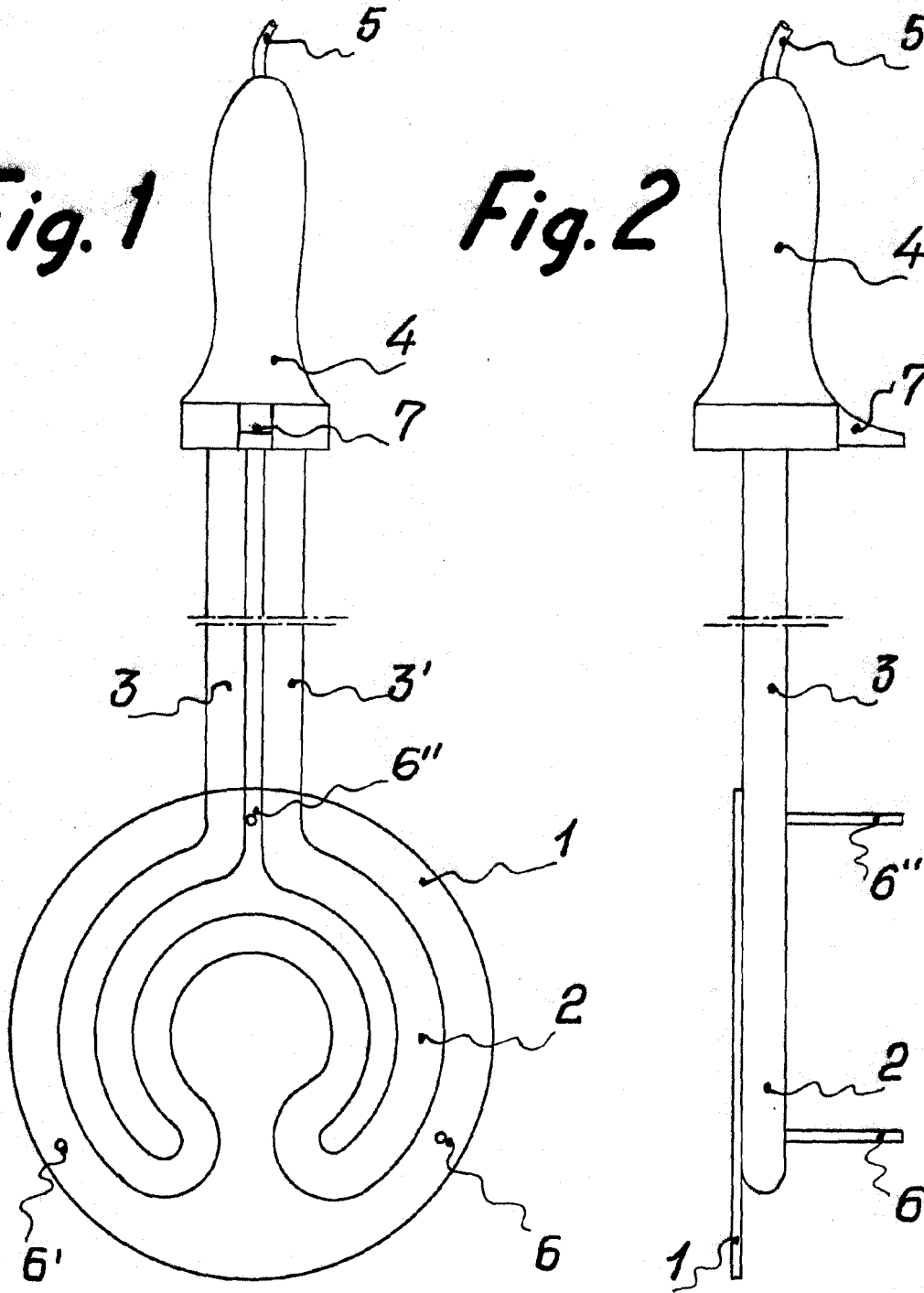
944 98

20



Fig. 1

Fig. 2



Escala variable

Barcelona 20 Julio 1962  
P.A. *[Signature]*  
Juan B. Renter Ribauro