

44492-

16



MODELO DE UTILIDAD

por 20 años

por "UN DISPOSITIVO DE ALOJAMIENTO PARA PESTILLOS DE CIERRES", a favor de D. Juan Navarro Gomis, de nacionalidad española, domiciliado en Barcelona, Independencia, 254, 3ª.

=====

MEMORIA DESCRIPTIVA

El presente Modelo de utilidad hace referencia a un dispositivo de alojamiento para pestillos de cierres de cualquier tipo, desde los usados para puertas, ventanas y similares, así como para los que ejercen su función en aparatos, máquinas, etc.

5.

Sabido es que, actualmente, cuando se trata de colocar un cierre de pestillo hay que proceder a abrir un hueco en el marco del objeto en cuestión.



- En dicho hueco, hasta hoy día se ponía una placa de igual configuración que el mismo y que servía para el alojamiento del referido pestillo. Dos son los inconvenientes primordiales que presenta tal disposición, y éstos son en primer lugar el polvo que con el tiempo va almacenándose en ellos y que impide el correcto funcionamiento del cierre y en segundo lugar la falta de estética que provoca un hueco en el montante de la puerta o similar, hueco que en la mayoría de los casos no presenta un acabado muy perfecto y que, en consecuencia, ha de ser recubierto por una placa de igual configuración, que exige ser fijada generalmente a base de tornillos o clavos, con el deterioro parcial consiguiente del marco, que ello supone.
5. Viene este Modelo a resolver estos inconvenientes de una manera simple, cómoda y eficaz, y todo ello conseguido a un precio de coste muy bajo. Evita, pues, la existencia de polvo en el referido hueco, al menos parcialmente, y dá una nota de estética al conjunto, ya que cuando ha de permanecer el pestillo fuera del propio alojamiento, éste queda completamente cerrado disimulando la existencia de un hueco en dicho lugar, a lo que contribuye también el poder pintar la parte visible del propio dispositivo de alojamiento del mismo color que el resto del objeto.
10. Todas estas mejoras se consiguen con el dispositivo de alojamiento para pestillos de cierres objeto del presente Modelo el cual consiste esencialmente en un casquillo de base superior abierta y en cuya base inferior se disponen múltiples orificios,
- 15.
- 20.
- 25.
- 30.



destinados a hacer pasar hacia abajo el polvo que pudiese existir en el interior del propio casquillo, el cual va dotado interiormente de un muelle helicoidal que descansa por su parte inferior en el fondo del propio casquillo y por la superior en un pequeño disco obturador dotado de un vástago central que atraviesa un orificio existente en el centro del propio casquillo y posee un pequeño ensanchamiento en su extremo inferior saliente al exterior del casquillo, para hacer tope en él.

Para mejor comprensión de las descripciones pasamos a referirnos a un dibujo que se adjunta y que representa, a título de ejemplo explicativo, no limitativo, un dispositivo de alojamiento de un pestillo, realizado de acuerdo con el presente Modelo.

En dicho dibujo, la figura 1 es una sección longitudinal completa del dispositivo en cuestión en posición de cerrado, mientras que la figura 2 es una sección longitudinal del propio dispositivo en posición de servicio.

Según tales figuras, consiste el presente dispositivo de alojamiento en un casquillo -1- de base superior abierta, en cuya base inferior se disponen un orificio central -2- y múltiples orificios laterales -3-, éstos previstos para el paso del polvo que pudiese quedar almacenado en el interior -4- del propio casquillo -1-, y aquél dispuesto para el paso por el mismo de un vástago central -5-.

Dicho vástago presenta su extremo inferior -6-



saliente por debajo de la base del casquillo, y algo ensanchado para hacer tope en ella. El propio vástago -5- presenta asimismo en su parte superior un disco -7- de diámetro ligeramente menor al del casquillo -1- para poder circular por el interior del mismo, interponiéndose entre la cara inferior de dicho disco -7- y la base del propio casquillo -1- un muelle helicoidal -8-.

El funcionamiento del presente dispositivo es como sigue: dispuesto el mismo en el hueco -9- de un marco -10- y haciéndolo descansar sobre un escalón -12- del mismo hueco, si no lo tenemos en servicio, el disco -7- obtura la base superior del casquillo -1- y si va pintado igual que el marco -10- queda disimulada su existencia. Para pasar a la posición de servicio, el pestillo -11- del cierre aprietta el disco -7- hacia abajo y con él el muelle -8-, especialmente estudiado para que no sea demasiado fuerte y haga subir al pestillo por sí solo. Al descender el pestillo, el disco -7- vuelve otra vez a su posición primera por efecto del retorno del muelle -8- a su posición de equilibrio.

Como se comprende, el presente dispositivo podrá ir montado en los marcos tanto en las partes superior e inferior como en la lateral, pudiendo ser variable en forma general dibujada cilíndrica en el presente caso para mayor claridad.

Todo cuanto no afecte, altere, cambie o modifique la esencia del dispositivo anteriormente descrito, será variable a los efectos del presente Modelo.

04492

16



- 5 -

N O T A.

Se reivindica como objeto de este registro por Modelo de utilidad:

- 5. 1.- Un dispositivo de alojamiento para pestillos de cierres, caracterizado esencialmente por consistir en un casquillo hueco de base superior abierta, en cuya base inferior existen múltiples orificios por los que es susceptible de pasar el polvo almacenado en el interior del casquillo, el cual va dotado de un muelle helicoidal que descansa por su parte inferior en el fondo del propio casquillo, y por la parte superior en un disco obturador de la boca de éste, y dotado de un vástago central que atraviesa un orificio existente en la base del mismo casquillo; poseyendo dicho vástago un pequeño ensanchamiento en su extremo inferior, saliente al exterior del casquillo, para hacer tope en él.

Sean cuales fueren las circunstancias que concurren en la esencialidad del Modelo definido en la anterior reivindicación, cuyo objeto es:

- 20. 2.- "UN DISPOSITIVO DE ALOJAMIENTO PARA PESTILLOS DE CIERRES".

Consta la presente memoria de cinco hojas foliadas, mecanografiadas por una sola cara y del dibujo adjunto.

Barcelona, dieciséis de julio de mil novecientos sesenta y dos.

P.A. de D. Juan Navarro Gomis,

jc.

94492

16 JUL

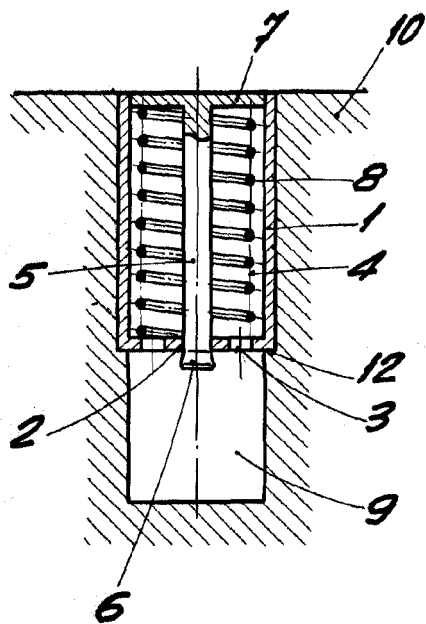


Fig. 1

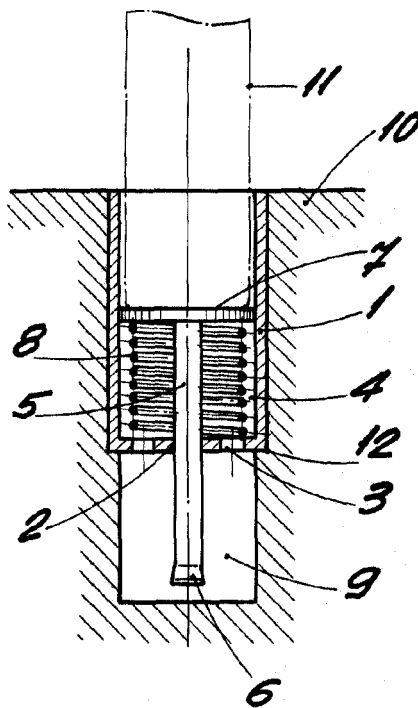


Fig. 2

BARCELONA, 16 JULIO DE 1962
P.A.

ESCALA VARIABLE