



13 JUN 5

94491

94491

MODELO DE UTILIDAD

por 20 años

por "UN SOPORTE BASCULANTE PERFECCIONADO, PARA PANTALLAS DE LAMPARAS", a favor de D. Fernando Marchesi Fernández-Herce, de nacionalidad española, domiciliado en Barcelona, Teodora Lamadrid, 38.

=====

MEMORIA DESCRIPTIVA

Se refiere el presente Modelo de utilidad a un nuevo tipo de soporte basculante para pantallas de lámparas, que aporta notables ventajas sobre los soportes actualmente en uso para la sustentación de las pantallas de que van provistas las lámparas para iluminación y adorno de interiores.

Es usual y frecuente, siempre que se desee regular la posición de la lámpara para asegurar las mejores con



diciones de iluminación, el trasladarlas de lugar con el inconveniente que ello supone para el observador que en la mayoría de los casos queda deslumbrado. To
do ello resultaría más fácil si se pudiese regular a
5 voluntad la posición de la pantalla de la lámpara me-
jorando la dirección de los rayos de luz hacia el obje-
to a iluminar.

Para remediar tal inconveniente se ha ideado el pre
sente Modelo que consiste en un soporte basculante pa-
10 ra pantallas de lámparas, fijable a éstas por la porcela
na de su portalámparas permitiendo dar a la pantalla
la posición más adecuada para el fin deseado y consi-
guiéndose todo ello además a base de unos elementos muy
simples, de bajo precio de coste.

15 Para su mejor comprensión se adjunta a la presente
memoria un dibujo que ilustra, a título de ejemplo, una
realización del soporte basculante objeto del presente
Modelo.

La figura 1 representa una vista en alzado, parcial
20 mente seccionada, del soporte en cuestión fijado a la
lámpara, mostrando la figura 2 un detalle en sección
del mismo en una posición inclinada.

La figura 3 es un despiece completo del propio so-
porte apreciándose en dicha figura asimismo el sistema
25 de unión de la pantalla al mismo soporte.

Según tales figuras, consiste el presente Modelo en
un soporte basculante constituido por dos varillas -1-
y -2- simétricas respecto al centro de la pantalla y do-
tadas de sendas curvaturas para adaptarse a la forma de
30 la lámpara, estrechándose por su parte inferior para
quedar unidas a la parte superior -3- del portalámparas
-4-, el cual queda sustentado a su vez por el pié -5-



de la lámpara.

Dichas varilla quedan relacionadas superiormente por un tramo central horizontal -6-, sobre el que se dispone cabalgando una pieza laminar -11- de forma sensiblemente rectangular, dotada de dos brazos laterales -12- doblados en ángulo recto, poseyendo éstos a su vez dos pestañas extremas -13-, dobladas hacia adentro asimismo en ángulo recto. Tanto los brazos -12- como las pestañas -13- poseen una ranura intermedia -14- por la que es susceptible de discurrir el referido tramo central -6- del soporte.

Sobre las referidas pestañas -13-, se hacen descansar los extremos doblados -15- de un resorte laminar -16- en forma de puente, cuya parte superior hace tope con el tramo central -6- de las varillas -1- y -2-.

Un vástago roscado -7- se halla unido en el centro y perpendicularmente a la pieza laminar -11-, constituyendo el órgano de fijación de la pantalla. Esta posee unas varillas -8- que constituyen su estructura, prolongadas por su parte superior en unos radios horizontales -9- que convergen en el centro de un anillo -10- dotado de un orificio central -17-.

El montaje y funcionamiento del presente soporte es como sigue: una vez unido el mismo por los extremos de las varillas -1- y -2- al portalámparas -4-, se aplica la pantalla a la parte superior de aquél, introduciendo el vástago roscado -7- en el orificio del anillo -10-, disponiéndose a continuación una arandela -18- y una pieza -19- de remate, que corona la cabeza del susodicho vástago -7-, asegurándose la rigidez de la unión de la pantalla al soporte y de éste a la lámpara.



Para conseguir una posición oblicua de la pantalla basta hacer bascular ésta, por la pieza laminar -11- y sus dos brazos -12- alrededor del tramo -6-, pudiendo efectuarse ello girando solamente la pieza -19- que por su rígida unión con la pantalla y soporte transmitirá dicho giro a éstos consiguiéndose la inclinación deseada.

Todo cuanto no afecte, altere, cambie o modifique la esencia del soporte descrito, será variable a los efectos del actual Modelo.

N O T A.

Se reivindica como objeto de este registro por Modelo de utilidad:

1.- Un soporte basculante perfeccionado, para pantallas de lámparas, caracterizado esencialmente por quedar constituido por una pieza laminar alargada, de fijación de la pantalla, dotada en sus extremos de sendas expansiones en "U", dobladas en ángulo recto e igualmente los extremos de las mismas, a través de cuyas escotaduras pasa la varilla de montaje sobre la lámpara, adoptando los extremos de dichas expansiones una disposición horizontal que sirven de soporte de un resorte laminar abombado centralmente, que presiona sobre dicha varilla de montaje, permitiendo que la pieza de fijación de la pantalla quede retenida en cualquier posición sobre la varilla.

Sean cuales fueren las circunstancias que concurren en la esencialidad del Modelo de utilidad definido en la anterior reivindicación, cuyo objeto es:

2.- "UN SOPORTE BASCULANTE PERFECCIONADO, PARA PANTALLAS DE LAMPARAS".



Consta la presente memoria de cinco hojas foliadas, mecanografiadas por una sola cara y del dibujo unido a la misma.

Barcelona, trece de Julio de mil novecientos sesen
5 ta y dos.

P.A. de D. Fernando Marchesi Fernández-Herce,

c/



044 01

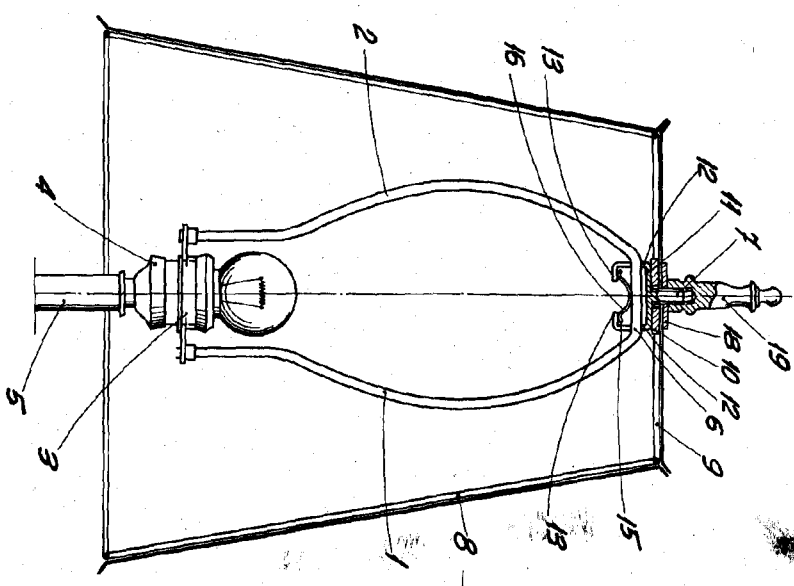


Fig. 1

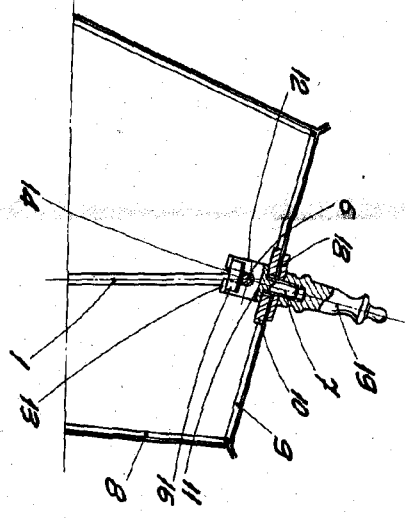


Fig. 2

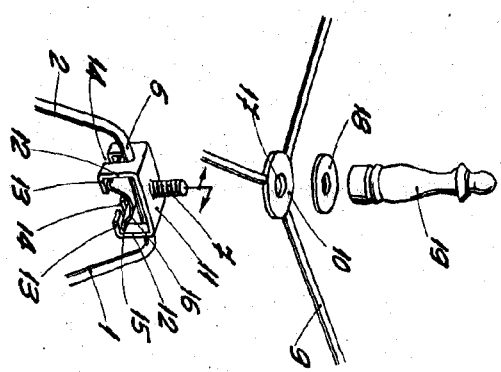


Fig. 3

ESCALA VARIABLE

BARCELONA, 13 JULIO DE 1962
P.A.