



31 JUL

944 84

MEMORIA                      DESCRIPTIVA

Correspondiente a un MODELO DE UTILIDAD cuyo registro se solicita por veinte años.

A favor de

INSUVAL, S.A., entidad de nacionalidad española.

Residente en TABERNES BLANQUES (Valencia).-General Sanjurjo,  
10-12.

p o r :

"TAPON-BOQUILLA PARA CANTIMPLORAS"

-----

21 JUL



La presente memoria descriptiva tiene como fin la declaración del objeto sobre que ha de recaer el privilegio de explotación industrial y comercial exclusiva en el territorio nacional de un Modelo de Utilidad, conforme a la legislación

5.- vigente en materia de Propiedad Industrial que, según expresa el enunciado, trata de un tapón-boquilla para cantimploras.

La utilidad del presente tapón-boquilla para cantimploras, reside en ser posible mediante su aplicación el llenado y cierre hermético de la cantimplora y al mismo tiempo ser

10.- posible la extracción del líquido contenido con chorro fino, mediante una boquilla que reduce el caudal de salida haciendo más cómoda e higiénica la utilización de la cantimplora, ya que puede beberse el contenido en forma semejante a un botijo.

Además, el citado dispositivo es completado con un cierre cubridor del conjunto, que puede utilizarse como vaso, cuando se desee.

Por consiguiente, se logra una nueva utilidad en la clásica cantimplora, que queda así convertida en un instrumento completísimo e imprescindible en las giras campestres.

20.- Con el fin de facilitar la interpretación más exacta del objeto sobre que ha de recaer el presente privilegio, en el plano adjunto complementario de la presente exposición, se representa una forma práctica para la realización industrial y únicamente a título de ejemplo y, por consiguiente, sin carácter exhaustivo sino meramente informativo.

25.-

En este plano:

Fig. 1ª, vista en alzado del cierre de boquilla con la cubierta quitada.

Fig. 2ª, sección según un plano longitudinal del dispositivo de cierre completo.

30.-

En las expresadas figuras, las referencias corresponden:

(1).-Cuerpo de la cantimplora.



- (2).-Rosca para acoplamiento del vaso.
- (3).-Vaso.
- 35.- (4).-Rosca para acoplamiento del cierre.
- (5).-Cierre con boquilla.
- (6).-Boquilla.
- (7).-Tapón de cierre de la boquilla.

Como se muestra en las figuras del gráfico adjunto, la

40.- embocadura de la cantimplora (1), presenta una parte cilíndrica roscada exteriormente (2) seguida después de un escalonamiento tronco-cónico con otra parte también cilíndrica y roscada (4), de diámetro menor que la primera. Esta segunda parte está cubierta y sirve de acoplamiento por rosca al tapón (5)

45.- en cuya parte central sobresale la boquilla (6) con un orificio de pequeño diámetro en su centro.

La boquilla (6) puede cerrarse encajándole el tapón (7) que presenta forma de cápsula.

El conjunto queda recubierto por el vaso (3) que se acopla a la parte roscada (2).

50.-

Por consiguiente, para el llenado se desenrosca el cierre (5) y para el vaciado basta volcar la cantimplora presionando contra sus paredes, de naturaleza elástica, para que salga el chorro por el orificio de la boquilla (6). Naturalmente, puede también utilizarse el vaso (3) para beber.

55.-

Descrita suficientemente la naturaleza del invento y su forma de realización práctica, únicamente cabe añadir que en el conjunto y partes independientes constitutivas del todo son susceptibles modificaciones y cambios de materias, forma y disposición en cuanto estas alteraciones no desvirtúen el

60.- fundamento esencial del mismo.



REIVINDICACIONES

65.- 1ª).- "TAPON-BOQUILLA PARA CANTIMPLORAS" que se caracteriza por estar constituido por un cierre en forma de cápsula cilíndrica, que se acopla a rosca a la embocadura, roscada exteriormente, de la cantimplora, cuyo cierre presenta un saliente central en forma de boquilla, que encaja a su vez en un tapón también en forma de cápsula, siendo el conjunto recubierto por un cierre en forma de vaso que se acopla a rosca en una parte cilíndrica, de mayor diámetro, situada a continuación de la parte citada anteriormente, de manera que es fácil el llenado de la cantimplora desenroscando el cierre-boquilla y extraer el contenido de esta a chorro delgado, utilizando la citada boquilla.

75.- 2ª).- "TAPON-BOQUILLA PARA CANTIMPLORAS".

La presente memoria descriptiva consta de cuatro hojas foliadas y mecanografiadas por una sola cara, componiendo un total de setenta y ocho líneas, incluidas éstas.

Madrid, 31 de Julio de 1.962.-

941194

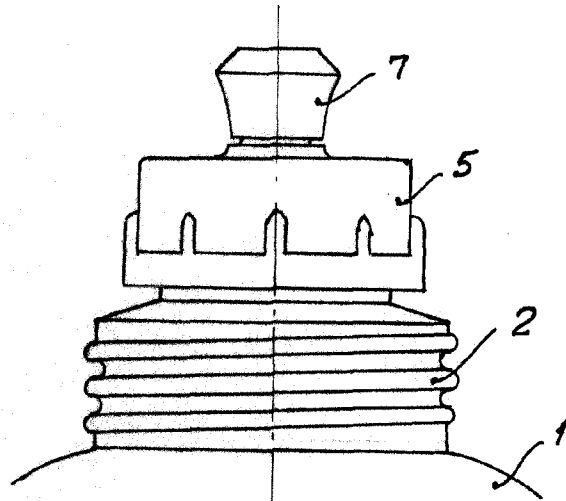


Fig. 1

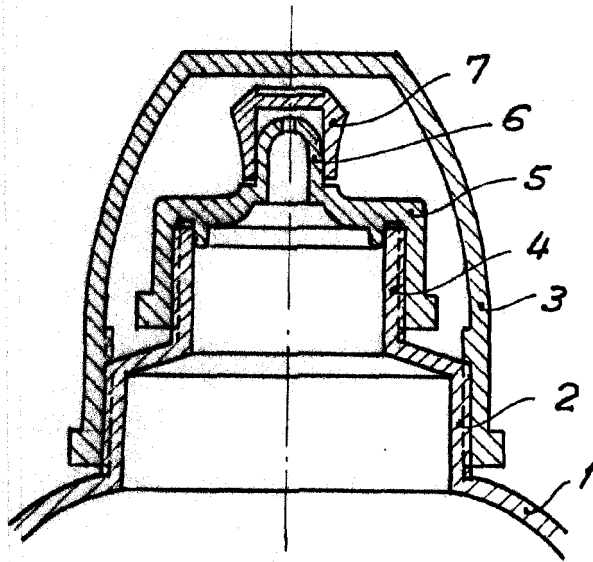


Fig. 2

Madrid, 31 de Julio de 1.962

INVENTOR  
R. R.