

94458



M O D E L O   D E   U T I L I D A D

por veinte años,

para todo el territorio español, por "CERRADURA"  
cuyo privilegio se solicita a favor de Don RAMON  
MASRIERA ROQUE, de nacionalidad española, residen-  
te en MALGRAT (Barcelona), calle San Esteban, nº 53.

M E M O R I A   D E S C R I P T I V A

La cerradura que constituye el objeto del presen-  
te expediente tiene diversas aplicaciones pudiendo  
colocarse con gran facilidad, ofreciendo un cierre  
perfecto, quedando fácilmente bloqueada la cerradura  
a uno de los lados de la puerta, siendo, por otra  
parte, su construcción y montaje muy perfeccionado.

En su diseño se han eliminado montajes difíciles,  
molestos o poco seguros, como son toda clase de flejes,  
llevando solamente muelles helicoidales que ofrecen



94458

gran seguridad; también se han eliminado toda clase de tornillos y tuercas en su construcción precisándose tornillos únicamente para su montaje en la puerta.

5 Por todo ello, las nuevas características de constitución y diseño de la nueva cerradura permiten la obtención de un elemento que cumpla la misión para el cual ha sido concebido, con seguridad y eficacia máximas.

10 Para facilitar la comprensión del presente Modelo se adjuntan a título ilustrativo y sin carácter restrictivo alguno unos dibujos en los cuales queda representada la cerradura en uno de los modos preferentes de ejecución que pueden adoptar, sin que claro  
15 está las citadas figuras tengan carácter limitativo, ya que tan sólo se dan por vía de ejemplo y con carácter enunciativo.

La figura 1 representa un corte longitudinal en el momento en que se está accionando el pomo de la  
20 derecha para mantener abierto el pestillo.

La figura 2 es una sección transversal de la cerradura en la misma posición de la figura 1.

La figura 3 representa otro corte longitudinal parcial de la cerradura con el seguro puesto.

25 La figura 4 representa un corte transversal de la cerradura en la posición de la figura 3.

La figura 5 representa una vista en perspectiva de la cerradura por su parte externa.

La figura 6 representa un despiece en perspectiva

94458



que permite ver las distintas partes de la cerradura.

5 Como puede apreciarse en los diseños de referencia, la cerradura consta de la caja 11, constituida por las piezas 11<sub>1</sub>, 11<sub>2</sub>, 11<sub>3</sub> y 11<sub>4</sub>, cuya caja posee una pieza interna de soporte 12 en el interior de la cual desliza el retractor 13, el cual está sujeto a la acción de los muelles 14 que tienden a empujarlo hacia fuera, o sea a mantenerlo en la posición de las figuras 3 y 4.

10 El retractor 13 lleva una parte plana 15 que queda enfrentada a un saliente 16 en media caña, dispuesta en el extremo del eje hueco 17 giratorio y solidarizado con el pomo 18, cuyo extremo queda introducido parcialmente en la caja citada 11 a través del orificio 19, practicado en la pared lateral de las piezas 11<sub>3</sub> y 11<sub>4</sub>; el citado eje 17 gira en el interior de la prolongación tubular 21 dispuesto en la parte externa de la pieza 11<sub>4</sub>, rodeando el orificio citado 19.

15 La pared 22 de la caja 11 opuesta a la citada dispone de una segunda prolongación 23 por cuyo interior gira a su vez un segundo eje tubular 24, solidarizado al pomo 25, y provisto también de una prolongación en media caña 26 que queda enfrentada a la citada superficie plana 15 del retractor 13.

20 El eje 24 lleva en su interior la pieza 27 que asoma al exterior del pomo mediante el botón 28, mientras que la parte interna de la pieza 27 está sujeta a la acción del muelle 29 que tiende a empujarla hacia fuera. La repetida pieza 27 lleva un gatillo

94458



30 que se corresponde con el tope 31 del retractor 13; lleva, además, un saliente 32 que, en la posición de la figura 3, queda introducido en las ranuras 33 practicadas en la base de unión entre la prolongación tubular 21 y la pieza 11<sub>4</sub> y la ranura 34 practicada en el eje tubular 35.

El citado eje 35 posee el saliente de media caña 36 semejante al 16, y va provisto del travesaño 37 para su unión con el bombillo 38, dispuesto en el interior del pomo 18 y fijo al extremo del eje 17. El eje 35 es susceptible de girar en el interior del eje 17 con independencia del mismo y de modo que su saliente 36 queda a su vez enfrentado con la repetida superficie plana 15 del retractor 13.

La pieza 11<sub>1</sub> presenta una zona abierta 39 por la que asoma el retractor, en cuya zona 39 es susceptible de montarse la caja 40 del pestillo 41 mediante las aletas 42 y de manera que en el retractor 13 queda enganchada la cola 43 del pestillo 41, el cual, a su vez, está sujeto a la acción de un medio elástico dispuesto en el interior de la caja 40 que tiende a mantenerlo hacia afuera.

La prolongación 21 de la caja 11 está fileteada exteriormente y lleva roscada la placa de tope 44 que está cubierta, exteriormente, por la roseta embellecedora 45.

En la caja 11 se fijan, por la parte opuesta, los tornillos 46 que sirven para sujetar la placa de fijación 47.

94458



5 La citada placa 47 puede llevar el resorte 48 dispuesto perpendicularmente a la misma, cuyo resorte 48 lleva en su parte superior un entrante que encaja en la ranura 50 practicada en la roseta embellecedora 49 que cubre la repetida placa.

10 Los ejes tubulares 17 y 24 llevan una uña solicitada elásticamente hacia afuera para quedar introducida en la ranura 52 practicada en el cuello del pomo respectivo. Dicha acción elástica puede ser ejercida por un muelle, tal como el 53, o por la propia elasticidad del material que constituye el eje 17.

15 El funcionamiento de la cerradura es como sigue: el accionamiento manual se efectúa girando el pomo 25, que, en su giro, arrastra el eje 24 el cual, mediante el saliente 26, empuja el retractor 13, contra la acción de los muelles 14, de manera que arrastra en su movimiento la cola 43 del pestillo 41, el cual se introduce totalmente en su caja 40 permitiendo la apertura de la puerta. Para impedir el accionamiento de la puerta por el  
20 pomo opuesto existe el mecanismo de seguro que se acciona mediante el botón 28 que, al quedar colocado tal como se indica en la figura 3, o sea con el gatillo 30 contra el tope 31, de modo que el saliente 32 queda introducido a modo de cuña en las ranuras 33 y 34 practicadas, respectivamente, en el tubo 21 y el eje 17, impide el giro  
25 de este último al ser accionado mediante el pomo 18.

Si la cerradura lleva accionamiento por llave, mediante el bombillo 38, al introducir la llave 54 en el mismo y girar, arrastra en su giro el eje 35 que gira, a pesar

94458



del seguro, en el interior del eje 17, de modo que su saliente 36 empuja el retractor 13 abriendo el pestillo. Al producirse este movimiento, el seguro se desengatilla automáticamente, ya que al descender el retractor 13, el tope 31 abandona el gatillo 30 y el muelle 29 empuja la palanca 27 hacia afuera, recuperando su posición inicial, o sea la de la figura 1. Como puede observarse, el seguro sólo actúa impidiendo el movimiento del pomo 18, pero no del pomo 25 ni del bombillo 38, de manera que puede abrirse siempre la puerta accionando dicho pomo 25, en cuyo movimiento se desengatillará simultáneamente el seguro del modo ya indicado para el accionamiento con llave.

Se hace constar, a los efectos oportunos, que en el presente Modelo de Utilidad podrán introducirse las variaciones que la práctica y la experiencia aconsejen, siempre y cuando, con las variantes que se introduzcan, no se altere o modifique la esencialidad del objeto descrito que queda resumida en las siguientes reivindicaciones que constituyen la

NOTA REIVINDICATORIA

1ª - CERRADURA, que se caracteriza porque su caja posee una pieza interna de soporte en el interior de la cual desliza el retractor del pestillo, cuyo retractor queda sujeto a la acción de medios elásticos que tienden a empujarle hacia afuera, llevando una parte plana, que queda enfrentada a un saliente en media caña dispuesto en el extremo de un eje hueco giratorio solidarizado con el pomo, cuyo extremo citado queda

94458



5 introducido parcialmente en la caja de la cerradura a través de un orificio lateral practicado en sus paredes, cuyo eje gira en el interior de una prolongación tubular dispuesta en la parte externa de la pared de la caja de la cerradura, rodeando el orificio citado.

10 2ª - Cerradura, según la anterior reivindicación, que se caracteriza, esencialmente, porque la pared de la caja opuesta a la provista de la prolongación citada es susceptible de disponer de una segunda prolongación por cuyo interior gira un segundo eje tubular solidari- zado a un segundo pomo y provisto de una prolongación en media caña que queda enfrentada, a su vez, a la su- perficie plana del retractor, llevando el eje tubular citado una pieza que asoma al exterior del pomo median- te un botón, mientras que la parte interna de la pieza citada está sujeta a la acción de un medio elástico que tiende a empujarla hacia afuera, cuya pieza lleva un gatillo que se corresponde con un tope del retractor llevando, además, un saliente a modo de cuña que, en 20 su caso, queda introducido en sendas ranuras, practicadas, respectivamente, en la base de unión entre la prolonga- ción tubular y la pared de la caja y en el eje tubu- lar que gira en su interior, solidarizándolos e impi- diendo el giro de este último.

25 3ª - Cerradura, según las anteriores reivindicacio- nes, que se caracteriza porque en el interior del pri- mer eje tubular citado se dispone un tercer eje tubular, con un saliente en media caña semejante al de aquél, cuyo eje va provisto de un medio de unión con la salida

94458



5 de un bombillo, fijo al citado primer eje hueco, dispuesto en el interior del respectivo pomo, y es susceptible de girar en el interior del primer eje tubular citado, con independencia de éste, y de modo que su saliente respectivo queda, a su vez, enfrentado con la repetida superficie plana del retractor de la caja de la cerradura.

10 4ª - Cerradura, según las anteriores reivindicaciones, que se caracteriza, esencialmente, porque la caja de la cerradura presenta una zona abierta, por la que asoma el retractor, en cuya zona es susceptible de montarse la caja del pestillo mediante unas aletas, y de manera que en el retractor queda enganchada la cola del pestillo, el cual, a su vez, está sujeto a la acción de un medio elástico que tiende a mantenerlo hacia afuera.

15 5ª - Cerradura, según las anteriores reivindicaciones, que se caracteriza porque la primera prolongación tubular de la caja de la cerradura es fileteada exteriormente y en ella se rosca una placa de tope provista de una roseta embellecedora.

20 6ª - Cerradura, según las anteriores reivindicaciones, que se caracteriza porque en la caja de la cerradura se fijan, por la parte opuesta de la que lleva la prolongación fileteada, unos tornillos que asoman al exterior de la puerta sujetando, al mismo tiempo, una placa de fijación.

25 7ª - Cerradura, según las anteriores reivindicaciones, en la que se prevé que la citada placa de fijación lleve un resorte perpendicular a su superficie, que, en la parte superior, presenta un entrante que encaja en una ranura

94458



practicada en la roseta de embellecimiento que cubre la repetida placa.

5 8ª - Cerradura, según las anteriores reivindicaciones, en la que se prevé que el eje tubular de cada pomo lleve una uña solicitada elásticamente hacia afuera, cuya uña queda introducida, en su caso, en una ranura practicada en el cuello del pomo.

9ª - CERRADURA.

10 Todo tal y conforme queda descrito y reivindicado en la Memoria descriptiva que antecede y que consta de nueve hojas escritas a máquina por una sola de sus caras y un plano que la ilustra.

MADRID, 28 de Julio de 1.962

RAMON MASRIERA ROQUE,

P.A.,

Firmado: J. J. MORGADES Y GRANDE

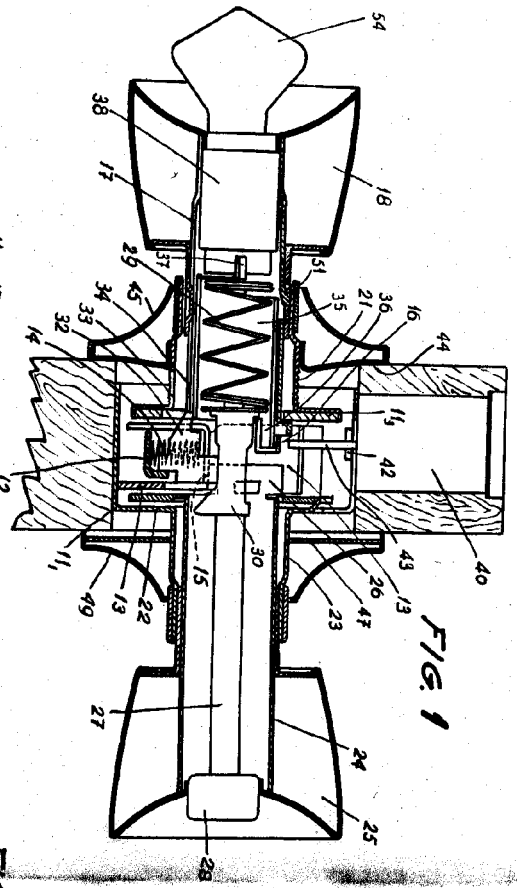


FIG. 1

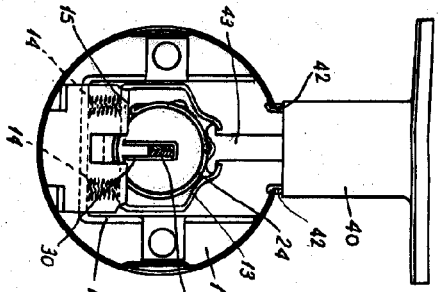


FIG. 2

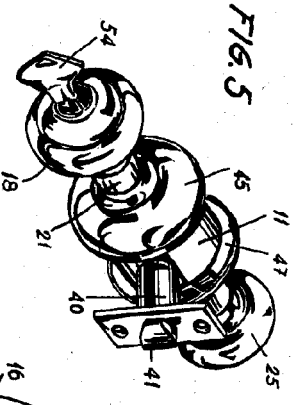


FIG. 3

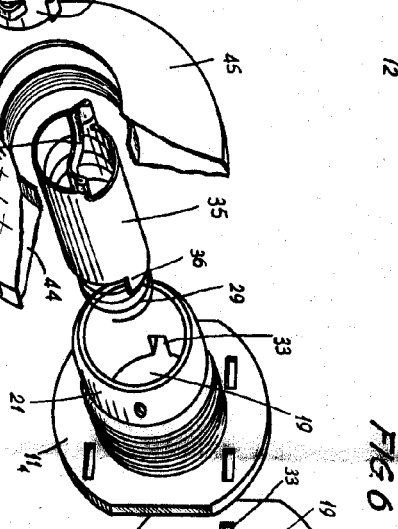


FIG. 4

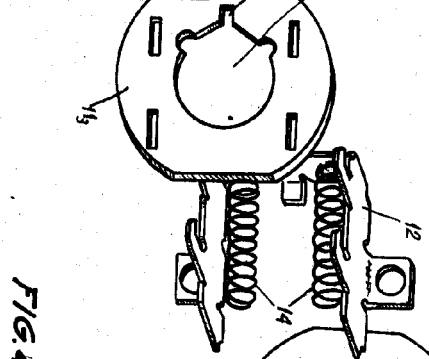


FIG. 5

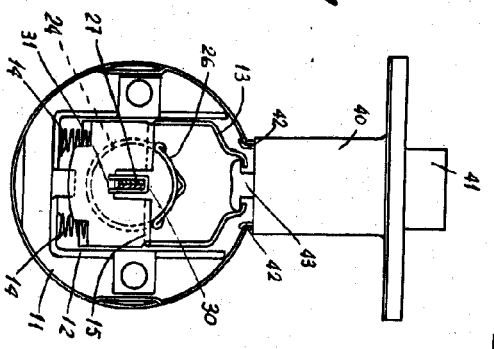
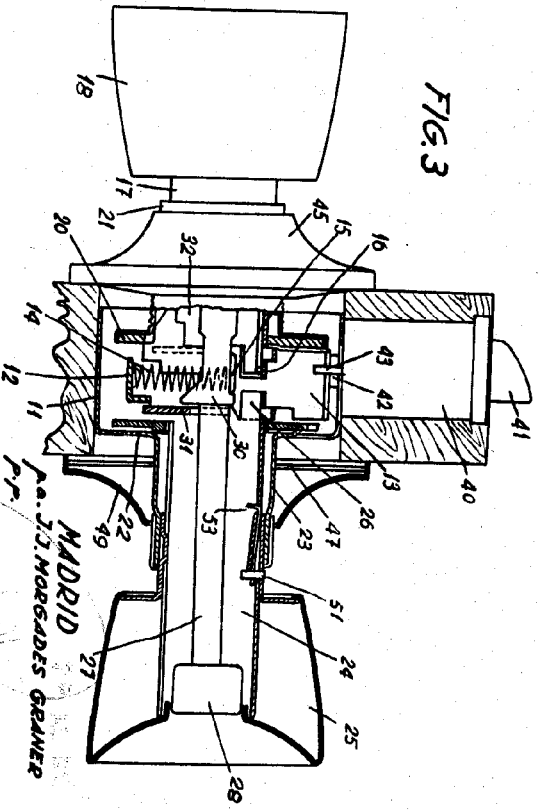
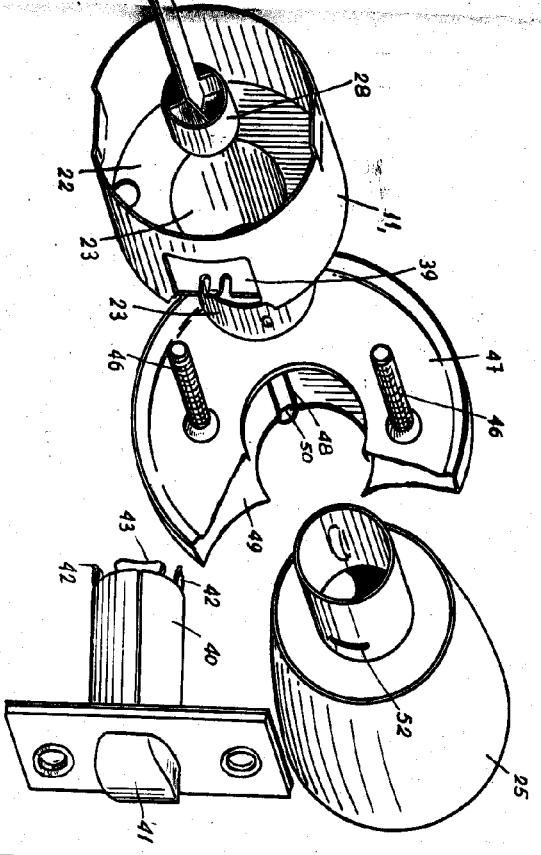
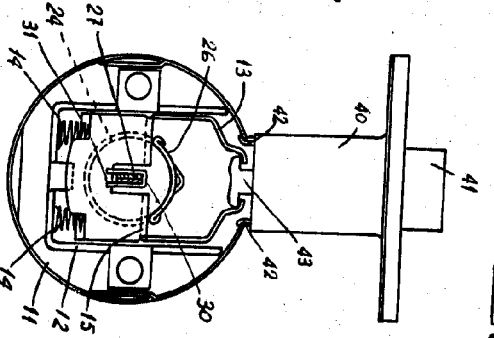
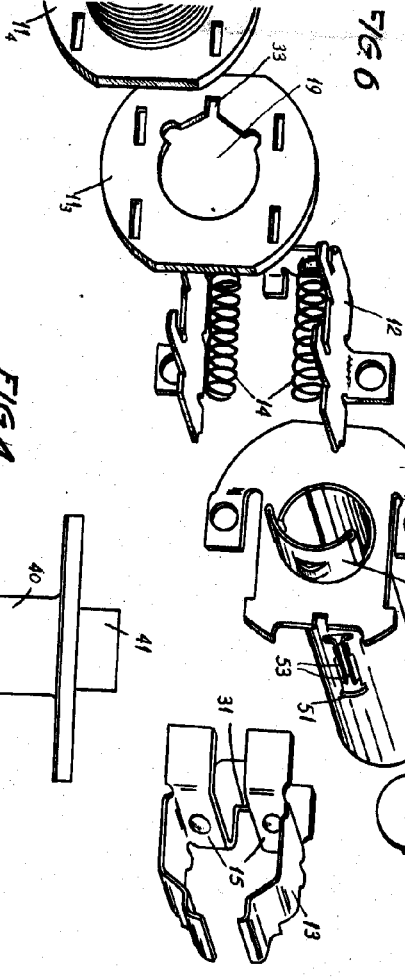
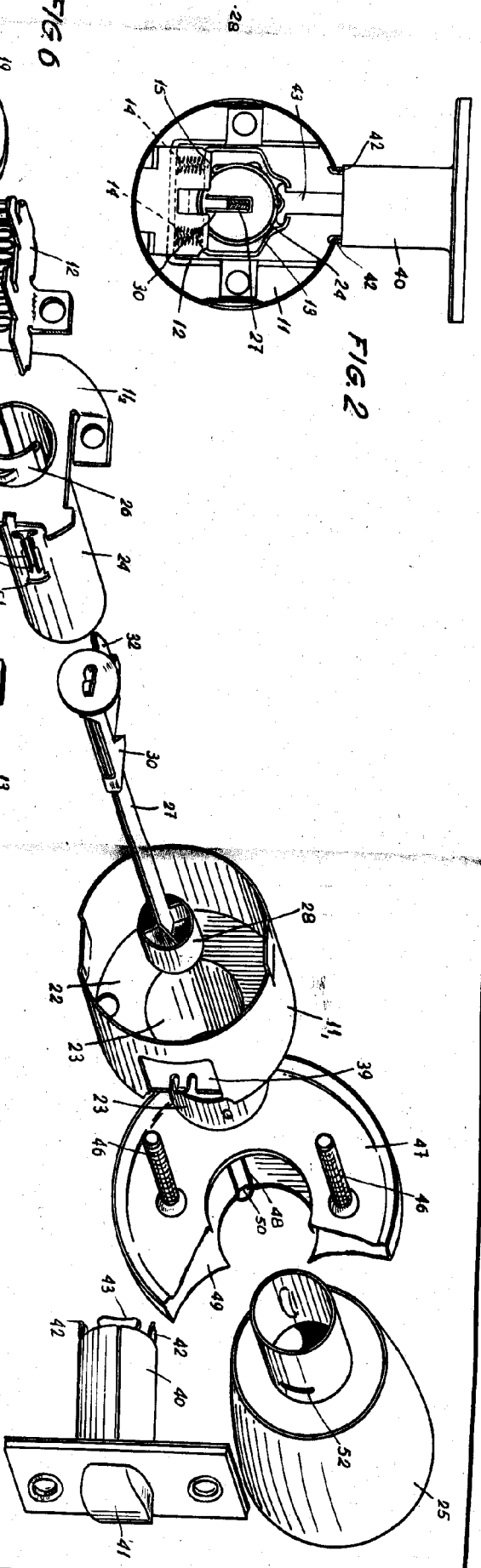


FIG. 6

ESCALA VARIABLE

1 944 58 HOLD UNICA



MADRID  
No. 33. MORGADOS GRANER  
P.R.