



94453

M O D E L O
D E
U T I L I D A D

por "SIERRA PARA CORTE DE AMPOLLAS INYECTABLES", a favor
de D. JOSE MARIA BASSETS CABRUJAS, de nacionalidad española,
domiciliado en BARCELONA, Plaza de Palacio, letra E.

= . =

MEMORIA DESCRIPTIVA

El presente modelo de utilidad se refiere a una sierra
para corte de ampollas inyectables.

5. El modelo, consiste en una lámina, que bien puede ser
flexible o rígida, obtenida preferentemente en plástico, que
presenta en su borde y adherido al mismo un material abrasi-
vo u otra materia apta para el rayado del cristal y que permi-
ta un posterior corte del mismo.

10. Esta lámina se ha previsto con un orificio en uno de
sus extremos, para introducir por él el capuchón de la ampolla,
y quebrarlo según la línea de serrado.

94453

28



El material constitutivo de la lámina permite su esterilización mediante hervido, asimismo como su inmersión en alcohol para su desinfección completa.

5. Con el fin de facilitar la explicación, se acompaña a la presente memoria descriptiva de una lámina de dibujos en la que se ha representado un caso de realización que se cita a título de ejemplo.

En los dibujos:

10. La figura 1, muestra en detalle la sierra, según el modelo.

La figura 2, indica la forma de realizar la rotura del capuchón de la ampolla.

15. Haciendo referencia a las figuras, se aprecia en su realización, una lámina -1-, dotada en parte de su borde de un material abrasivo 2- o similar apto para el serrado previo en el cuello de la ampolla -3-, con lo que se facilita su ulterior rotura, mediante el orificio -4-, según se aprecia en la figura 2, actuando a modo de palanca la lámina -1-.

20. El modelo, dentro de su esencialidad, puede ser llevado a la práctica en otras formas de realización que difieran en detalle de la indicada a título de ejemplo en la descripción, a las cuales alcanzará igualmente la protección que se recaba. Podrá, pues, construirse en cualquier forma y tamaño, con los materiales mas adecuados, por quedar todo ello comprendido en el espíritu de las reivindicaciones.

25.



94453

N O T A

Descrito el objeto y utilidad de la presente invención, lo que se declara como no divulgado ni practicado en España, comprende las siguientes reivindicaciones:

5. 1. Sierra para corte de ampollas inyectables, caracterizada esencialmente, por el hecho de comprender una lámina flexible o rígida, no metálica, ventajosamente en material plástico, que presenta adherido a su borde una materia abrasiva o similar, para el rayado del cristal, facilitando la ulterior rotura del mismo, que se lleva a cabo mediante la introducción del capuchón de la ampolla en un orificio previsto en uno de los extremos de la citada lámina, la cual actúa como palanca.

10. 2. Sierra para corte de ampollas inyectables.
 Según se describe y reivindica en la presente memoria
 15. que consta de tres páginas foliadas y escritas a máquina por una sola de sus caras, acompañadas de una lámina de dibujos.

Madrid, a 20.11.1930
 JOSE MARIA BASSETS CABRUJAS

P. a. *[Faint signature]*

[Handwritten signature]

94453

28



Fig. 1

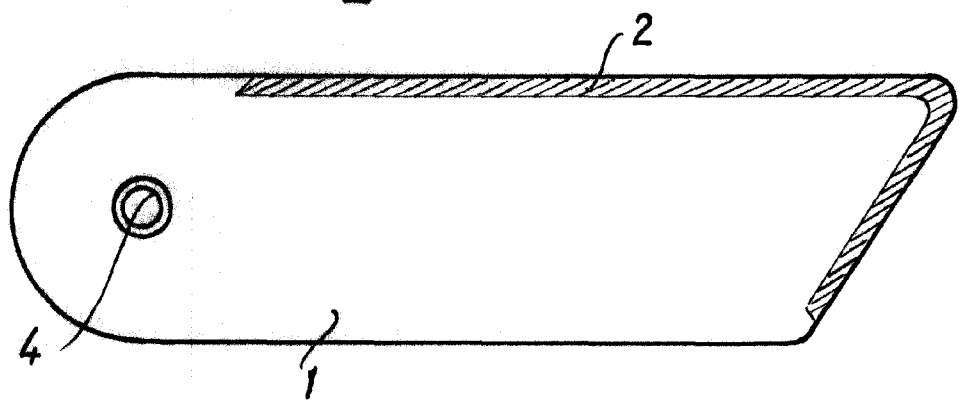
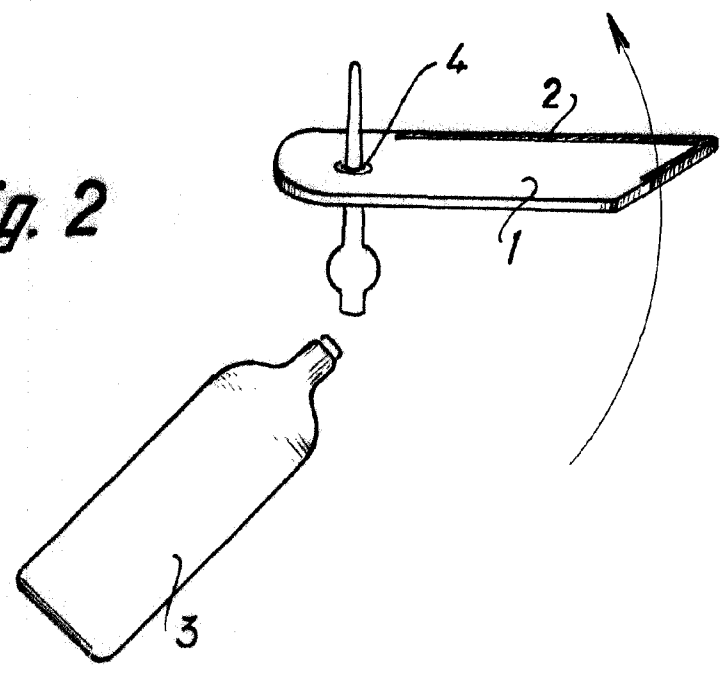


Fig. 2



Madrid, 28 JUL. 1962
Jaime Isern

p.p. *[Handwritten signature]*