



94449

28

MEMORIA DESCRIPTIVA

que se acompaña a
la solicitud de un

MODELO DE UTILIDAD, por veinte años en ESPAÑA, a favor de
DON VICENTE SERRA CARBONELL, de nacionalidad española, con
residencia en VALENCIA, Marino Berenguer Mallol, núm. 4

por

"ESTRUCTURA PERFECCIONADA DE PROTECCION PARA ASPI
RADORES DE AIRE"



5 La invención a que se refiere la presente Memoria constituye una novedad industrial, con características y ventajas que la hacen merecedora del privilegio de explotación exclusiva que por ella se solicita, de acuerdo con las prescripciones del Estatuto vigente sobre Propiedad Industrial, de fecha 26 de Julio de 1.929, texto refundido publicado el 30 de Abril de 1.930.

10 Todas las estructuras conocidas empleadas en la protección de aspiradores o renovadores de aire, de aplicación preferente a locales públicos y, por supuesto, incluso a los hogares, están constituidas por un cerco periférico, preferentemente anular, que, a través de una superficie calada, se solidariza con un alojamiento en cuya cavidad se dispone un elemento motriz.

15 El cerco periférico en cuestión tiene la misión de proteger, como es sabido, una breve sucesión de lamas a través de las que pasa el aire extraído, y consta, simultáneamente, de una aleta, asimismo periférica, perpendicular al mismo que, constituyendo el cuerpo de anclaje de la estructura general, viene dispuesta, indefectiblemente, sobre el borde libre periférico del cerco anular descrito, quedando siempre en el exterior sin constituir tope alguno a la velocidad del aire expulsado.

20 Siendo así que los dispositivos extractores de aire se anclan desde siempre, a través de dicha estructura, sobre una superficie provista previamente de un orificio que impide el paso de la aleta vertical periférica de que consta el borde libre del cerco, es evidente que la enorme impulsión hacia el exterior del aire evacuado tiende a desprender y desprende sistemáticamente, apoyada por el movimiento

25

30

94449

- 3 -



acelerado que desarrolla el elemento motriz, la estructura general del aspirador no obstante los tornillos de fijación que se aplican a la aleta vertical al cerco periférico.

35

El Modelo de Utilidad objeto de la presente solicitud versa, según se desprende del enunciado, sobre una estructura perfeccionada de protección para aspiradores de aire.

40

Esencialmente, se caracteriza por el hecho de establecer en el mismo plano de la superficie tangente a la base del cerco una aleta exterior periférica, orificada y transversal a su generatriz, que, mediante sendos pasadores, actúa como elemento de anclaje de la estructura, constituyendo en derredor del orificio previsto en la superficie de montaje un tope interno retentivo que, complementado por el efecto de la propia aspiración facilita la adherencia de la estructura general del aspirador de aire.

45

50

Se ha confeccionado para ayudar a la comprensión de la idea expuesta una lámina de dibujos que ilustra la presente Memoria como realización práctica del objeto en cuestión.

55

La figura 1ª nos ofrece una sección longitudinal de la estructura perfeccionada de protección para aspiradores de aire. La referencia -1- corresponde al cerco periférico de que consta, que a través de la superficie calada, marcada con -2-, se solidariza con el alojamiento -3-, en cuya cavidad se dispone un elemento motriz:

60

La aleta exterior periférica -4-, objeto principal de esta solicitud, queda establecida en el mismo plano de la superficie -2-, tangente al cerco periférico -1-, con objeto de constituir un tope retentivo interno, en derredor del ori



ficio previsto en la superficie de montaje, al tiempo que actua de elemento de anclaje de la estructura general del aspirador, mediante sendos pasadores que atraviesan los orificios -5- de que consta.

65 Finalmente, la figura 2ª, nos ofrece una vista frontal, de la estructura de protección perfeccionada. Obsérvese que, siendo la aleta exterior -4- perpendicular a la generatriz del cerco -1-, al adaptarse la estructura al orificio previsto en la superficie de montaje, la citada aleta periférica -4- constituirá un tope retentivo en derredor de dicho orificio, facilitando la adherencia del aspirador, complementada por el efecto de la propia impulsión hacia el exterior del aire extraído.

70 De lo expuesto se deduce claramente, que la estructura perfeccionada de protección para aspiradores de aire descrita, incorpora a sus condiciones generales un perfeccionamiento singular que, mejorando sus cualidades funcionales, le confiere simultáneamente una utilidad práctica decisiva, capaz de establecer un beneficio o efecto nuevo sobre lo ya conocido, aportando a la explotación indudables mejoras de todo orden.

75 Hecha la descripción precedente es necesario añadir, que los detalles de realización de la idea expuesta pueden variar, sin que por ello cambie la esencia de la invención, que es la que se desprende de los párrafos que anteceden y lo que se reivindica en la siguiente

N O T A

80 En resumen: El Modelo de Utilidad que se solicita, ha de recaer sobre las reivindicaciones siguientes:

90 1ª.- ESTRUCTURA PERFECCIONADA DE PROTECCION PARA

94449

- 5 -



95

ASPIRADORES DE AIRE, de las constituidas por un cerco periférico que, a través de una superficie calada, se solidariza con un alojamiento en cuya cavidad se situa un elemento motriz, caracterizada esencialmente por el hecho de establecer en el mismo plano de la superficie tangente a la base del cerco, una aleta exterior periférica, orificada y transversal a su generatriz que, mediante sendos pasadores, actúa de elemento de anclaje de la estructura, constituyendo simultáneamente en derredor del orificio previsto en la superficie de acoplamiento un tope interior retentivo que, complementado por el efecto de la propia aspiración facilita la adherencia del cuerpo general del aspirador.

100

105

2ª.- Se reivindica por último, como objeto sobre el que ha de recaer el Modelo de Utilidad que se solicita "ESTRUCTURA PERFECCIONADA DE PROTECCION PARA ASPIRADORES DE AIRE".

110

Todo tal y como queda descrito y reivindicado en la presente Memoria que consta de cinco hojas escritas a máquina por una sola cara y dibujos que se acompañan.

Madrid, 28 de Julio de 1.962

ALFONSO UNGRIA

P.P.

94449



figura 1ª

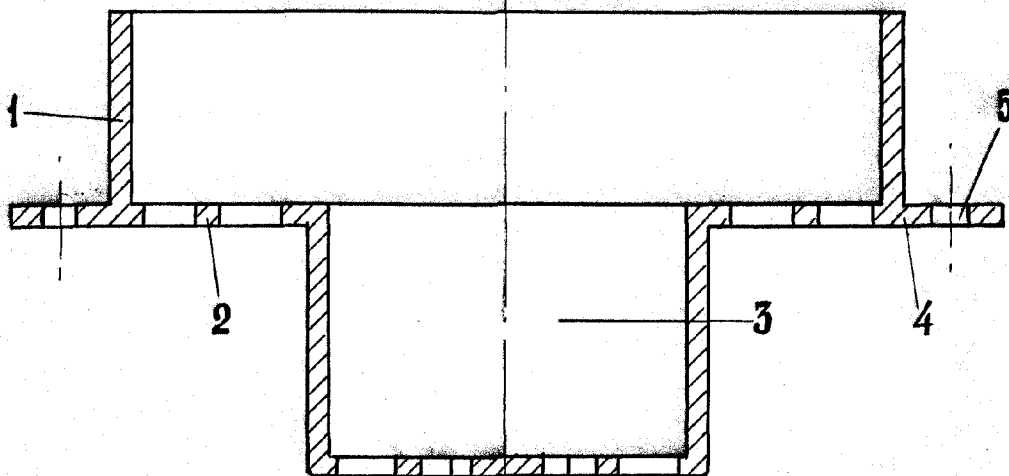
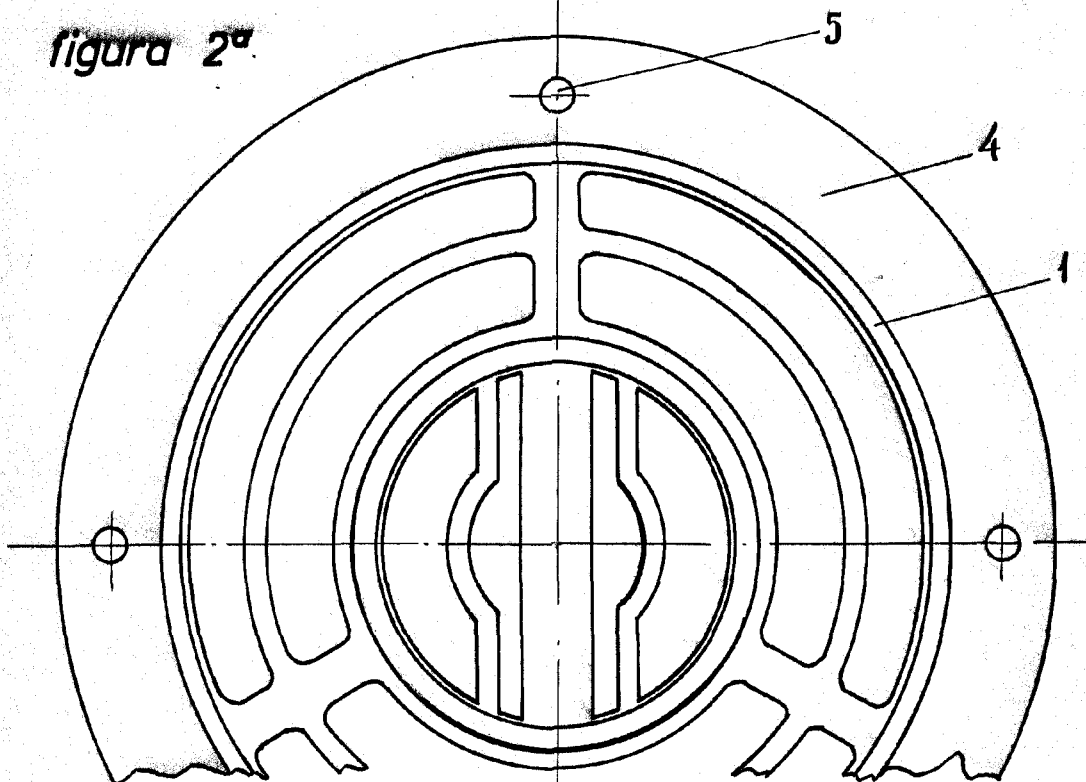


figura 2ª



ESCALA VARIABLE
Madrid, 28 de Julio, 1962
ALFONSO UNGRIA

A.U.
Red