

84444-



Memoria Descriptiva

correspondiente a un Modelo de Utilidad que por un periodo de veinte años para toda España, se solicita a favor de D. CECILIO GASTIAIN GASTIASORO, de nacionalidad española, con domicilio en Vitoria, calle Beato Tomás de Zumárraga, 70, por "UN CIERRE HERMETICO PARA RECIPIENTES CILINDRICOS".

El presente Modelo de Utilidad tiene por objeto la protección en España de un cierre hermético para recipientes cilindricos que por sus características, que más adelante describiremos, supone una innovación en los similares conocidos hasta la fecha, a los que aventaja, y para una mayor claridad hacemos la descrip-



ción con referencia al plano que unido a la presente Memoria se acompaña.

En dicho plano se representa:

- 1- Conjunto de la tapa
- 2- Nervio fundamental del cierre
- 3- Base de la tapa
- 4- Acoplamiento del asa para la apertura
- 5- Borde de la base cilíndrica
- 6- Recipiente cilíndrico.

10

15

El entallado de la tapa-cierre -1- está provisto de un nervio -2- fundamental para el cierre hermético, y que en el momento del montaje sobre el recipiente cilíndrico -6-, mantiene su diámetro sin variación, por lo que el borde de la base, siendo unas décimas de milímetro menor, permite se consiga un cierre hermético perfecto.

20

La base de la tapa -3- como no tiene nervio que la impida estrecharse, sólo hay que hacer presión en un pequeño recorrido.

25

Al adaptar la tapa sobre el recipiente -6-, el nervio fundamental -2- tiende a juntar en las paredes de dicho recipiente -6- y, por el contrario, al abrir la tapa, el esfuerzo que se hace tiende a restar fuerza a dicho nervio fundamental.

30

Lo expuesto puede ser objeto de modificaciones de detalle, siempre que las mismas no alteren ni cambien de un modo esencial la naturaleza del Modelo de Utilidad, pudiendo ser indistinta la clase de materiales a utilizar, así como los tamaños y coloridos.

NOTA

Descrito que queda el Modelo de Utilidad, se considera que -



94444
su objeto debe de recaer sobre las siguientes

Reivindicaciones

35 PRIMERA. "UN CIERRE HERMETICO PARA RECIPIENTES CILINDRICOS", caracterizado porque el entallado de la tapa presenta un nervio, - el cual en el momento del montaje sobre el recipiente a cerrar, mantiene su diámetro sin variación.

40 SEGUNDA. "UN CIERRE HERMETICO PARA RECIPIENTES CILINDRICOS", caracterizado por la reivindicación primera y porque la base de la tapa está desprovista de toda nervadura, llevando acoplada una - pequeña asa para facilitar la apertura del cierre.

45 TERCERA. "UN CIERRE HERMETICO PARA RECIPIENTES CILINDRICOS", caracterizado por las reivindicaciones anteriores y porque al acoplarse la tapa sobre el recipiente, el nervio fundamental ya re- señado se dilata y comprime contra las paredes del recipiente, - efectuando un cierre hermético.

CUARTA. "UN CIERRE HERMETICO PARA RECIPIENTES CILINDRICOS".

Tal y como queda descrito en la presente Memoria, que consta de tres hojas mecanografiadas, escritas por una sola cara y del - plano que unido a la misma se acompaña.

Madrid, 27 julio de 1.962

JUAN DEL VALLE

P.R.
Juan del Valle

94444

D. CECILIO GASTIAIN GASTIASORO

Hoja única

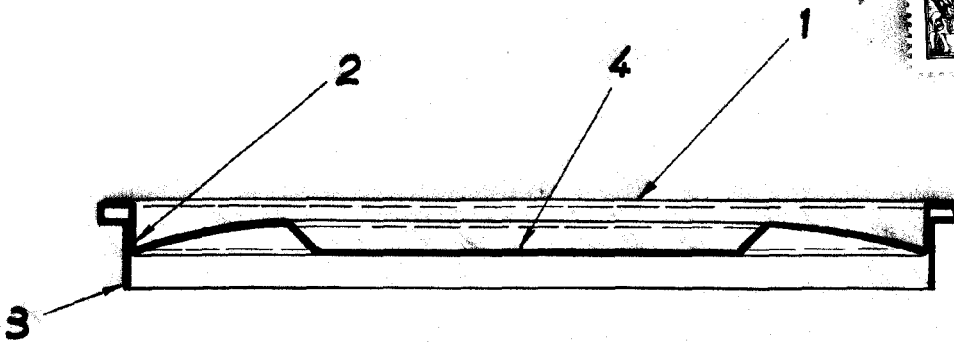


Figura 1º

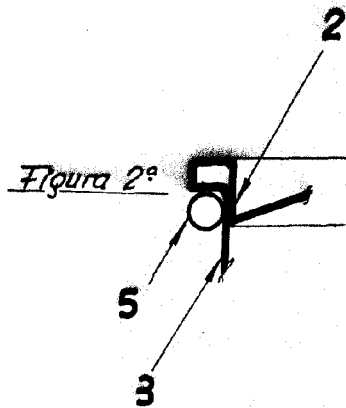


Figura 2º

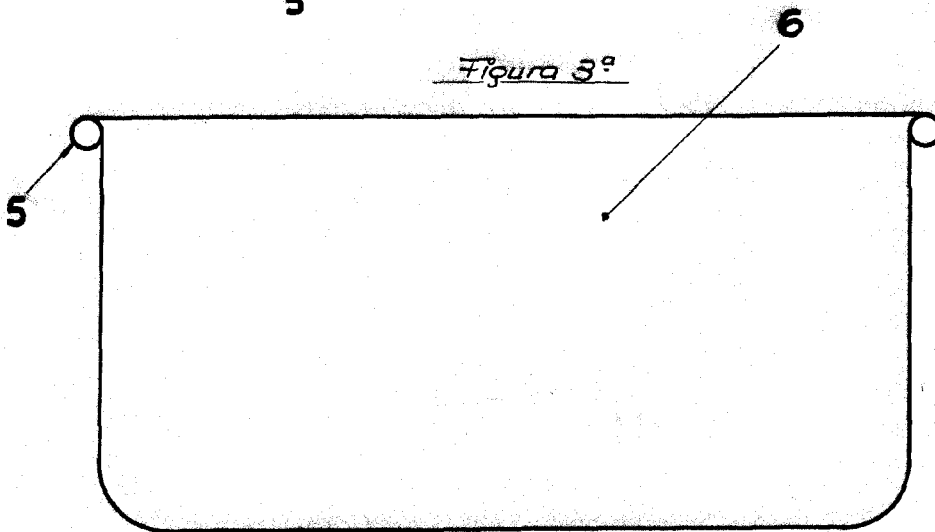


Figura 3º

Escala variable

Madrid, 27 Julio de 1962
JUAN DEL VALLE
P.R.