



94436

M O D E L O
D E
U T I L I D A D

por "PROTECTOR DE ACCIÓN DESINFECTANTE PARA MICROFONOS TELEFONICOS", a favor de D. JOSE MANUEL LARA HERNANDEZ, de nacionalidad española, residente en BARCELONA, calle Fernando Aguiló nº 12.

= . =

MEMORIA DESCRIPTIVA

El presente modelo de utilidad se refiere a un protector de acción desinfectante para micrófonos telefónicos.

- Consiste en una abrazadera circular, preferentemente elástica, y regulable para su perfecto ajuste sobre el contorno del micrófono del teléfono. De la abrazadera parten unos apéndices radiales que soportan un núcleo central constituido por una cajita practicable, portadora de una esponja con perfume desinfectante, con lo cual se consigue en primer lugar desinfectar la parte del teléfono más afectada higiénicamente y luego que mientras se esté hablando persista un olor muy
- 5.
- 10.

94436



agradable.

Con el fin de facilitar la explicación, se acompaña a la presente memoria descriptiva de una lámina de dibujos en la que se ha representado un caso de realización que se cita a título de ejemplo.

5.

En los dibujos:

La figura 1, muestra en perspectiva al dispositivo protector, según el modelo.

10.

La figura 2, representa una sección en alzado de la caja central.

La figura 3, es una vista lateral esquemática en la que se aprecia la disposición del protector sobre el micrófono del teléfono.

15.

Haciendo referencia a los dibujos, consiste en un protector que comprende un cerco elástico -1-, graduable mediante el dispositivo -2-, estando dotado dicho cerco de apéndices laminares -3- portadores de la caja -4-, dotado de una esponja -5- con perfume desinfectante, el cual se percibe a través de los orificios -6-. Esta caja es practicable mediante su tapa -7-, y puede procederse al recambio de la esponja sin dificultad.

20.

El cerco base -1-, presenta un reborde -8- para asentar perfectamente sobre la boca del micrófono -9-, tal como se aprecia en la figura 3.

25.

El modelo dentro de su esencialidad, puede ser llevado a la práctica en otras formas de realización que difieran en detalle de la indicada a a título de ejemplo en la descripción,

a las cuales alcanzará igualmente la protección que se recaba.

Podrá, pues, construirse en cualquier forma y tamaño, con los

30.

materiales más adecuados, por quedar todo ello comprendido en el



espíritu de las reivindicaciones.

N O T A

94436

Descrito el objeto del presente invento, se declaran como no divulgadas ni practicadas en España, las siguientes reivindicaciones:

5. 1. Protector de acción desinfectante para micrófonos telefónicos, caracterizado esencialmente por comprender un cerco cilíndrico ajustable a la caja del micrófono y una pluralidad de radios salientes de uno de sus bordes que se reúnen en una pequeña caja central, a la que sostienen, siendo esta caja la portadora en su cavidad de la substancia desinfectante.

10.

2. Protector de acción desinfectante para micrófonos telefónicos.

Según se describe y reivindica en la presente memoria descriptiva, que consta de tres hojas foliadas y escritas a máquina por una sola de sus caras, acompañadas de una lámina de dibujos.

15.

Madrid, a 27 de Mayo de 1900

JOSE MANUEL LARA HERNANDEZ

p.a.

JOSE MANUEL LARA HERNANDEZ

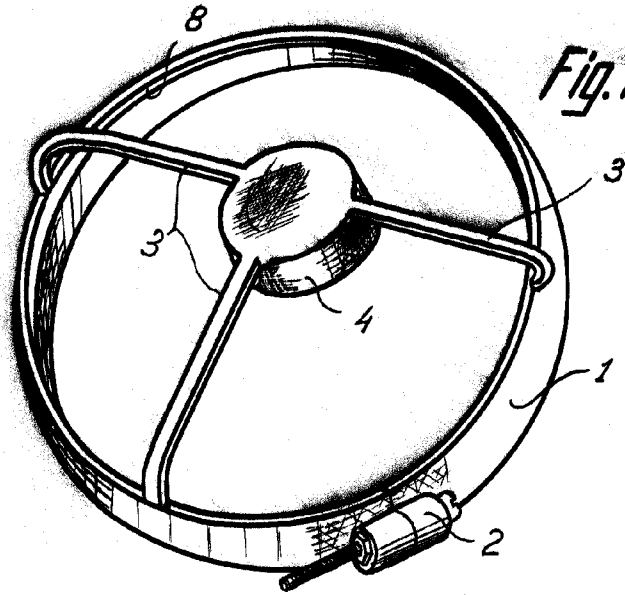


Fig. 1

27

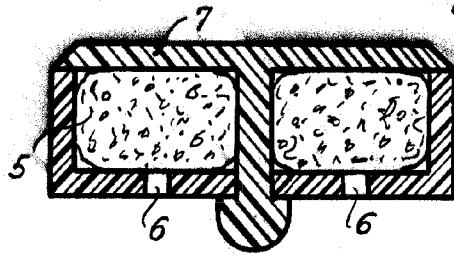


Fig. 2

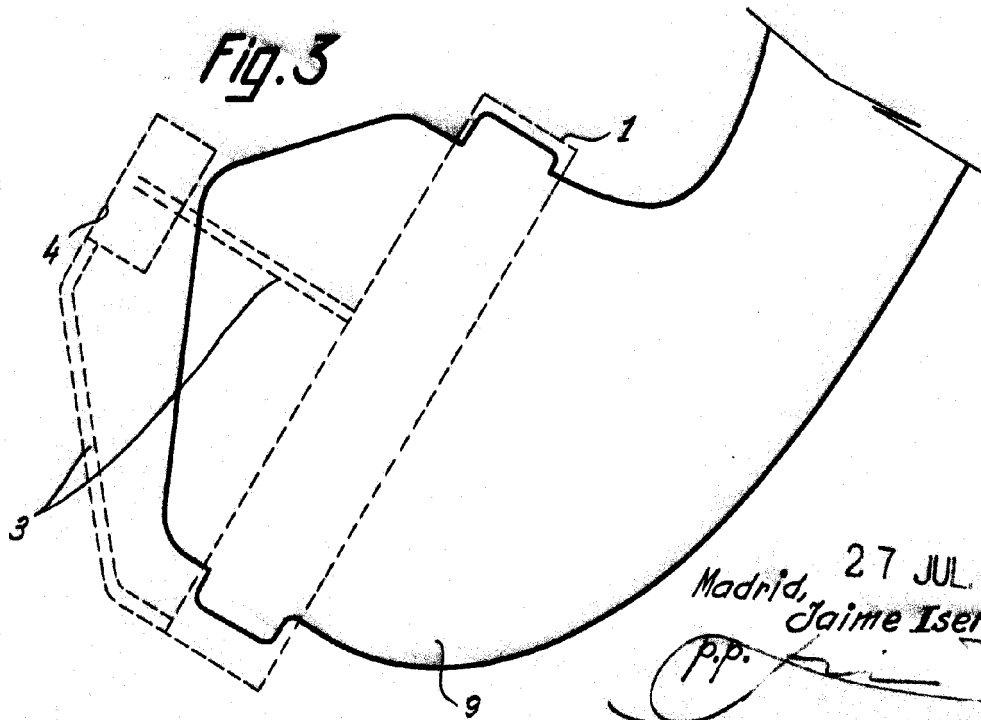


Fig. 3

Madrid, 27 JUL 1962
Jaime Isem

p.p.