

94435

27



94435

M O D E L O
D E
U T I L I D A D

por "CAJA PARA CEBOS DE PESCA", a favor de VILLAR Y HENRIQUES,
S.L., en-tidad española, domiciliada en VIGO, Velezquez Moreno,
nº 31.

= . =

MEMORIA DESCRIPTIVA

El presente modelo de utilidad se refiere a una caja
para cebos de pesca.

5. Consiste en una caja en forma semicilíndrica aproxima-
damente, la cual presenta una tapa articulada, que presenta
como pasador de articulación de sus bisagras un asa, siendo
dicha asa apta para la introducción entre la misma y lateral de
la caja del cinturón del pescador, y abrochándose el asa a la
caja por su parte inferior, para quedar de este modo sujeta
a la cintura del pescador, el cual comodamente puede manipular
10. en ella y extraer el cebo con una sola mano.

94435

27 JUN



Con el fin de facilitar la explicación, se acompaña a la presente memoria una lámina de dibujos en la que se ha representado un caso de realización que se cita a título de ejemplo:

5. En el dibujo:
La figura 1 muestra una caja porta-cebos en perspectiva.
La figura 2, muestra la caja porta-cebos de la figura 1 seccionada transversalmente.

10. Haciendo referencia a las figuras, es de observar que el modelo consta de una caja 1, provista de una tapa 2, articuladas por los puntos 3, y de forma que el pasador 4 de las bisagras esté constituido por los extremos de un asa 5, de parte central doblada hacia adentro para abrochar en un saliente 6 del fondo de la caja 1, de forma que quede entre la caja y el asa el cinturón 7, que se utiliza para la retención de la misma.

20. El modelo, dentro de su esencialidad, puede ser llevada a la práctica en otras formas de realización que difieran en detalle de la indicada a título de ejemplo en la descripción. Podrán pues, construirse en cualquier forma y tamaño, con los materiales más adecuados por quedar todo ello comprendido en el espíritu de las reivindicaciones.



94435

27 J

N O T A

Descrito el objeto y utilidad de la invención, lo que se declara como no divulgado ni practicado en España, comprende las siguientes reivindicaciones:

5. 1. Caja para cebos de pesca, que se caracteriza esencialmente por el hecho de que tiene un asa, cuyos extremos sirven de pasadores para las bisagras de la tapa de la caja, comprendiendo el asa una parte central vuelta para abrochar en un saliente del fondo de la caja, al propio tiempo que se sujeta sobre el cinturón del usuario, dispuesto entre asa y caja, de forma que el usuario puede manipular cómodamente en la caja y extraer el cebo con una sola mano.

2. Caja para cebos de pesca.

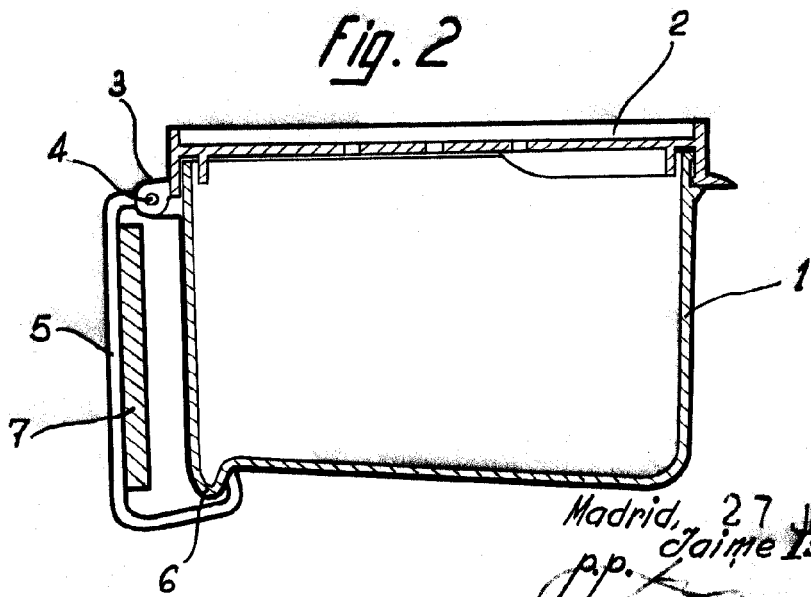
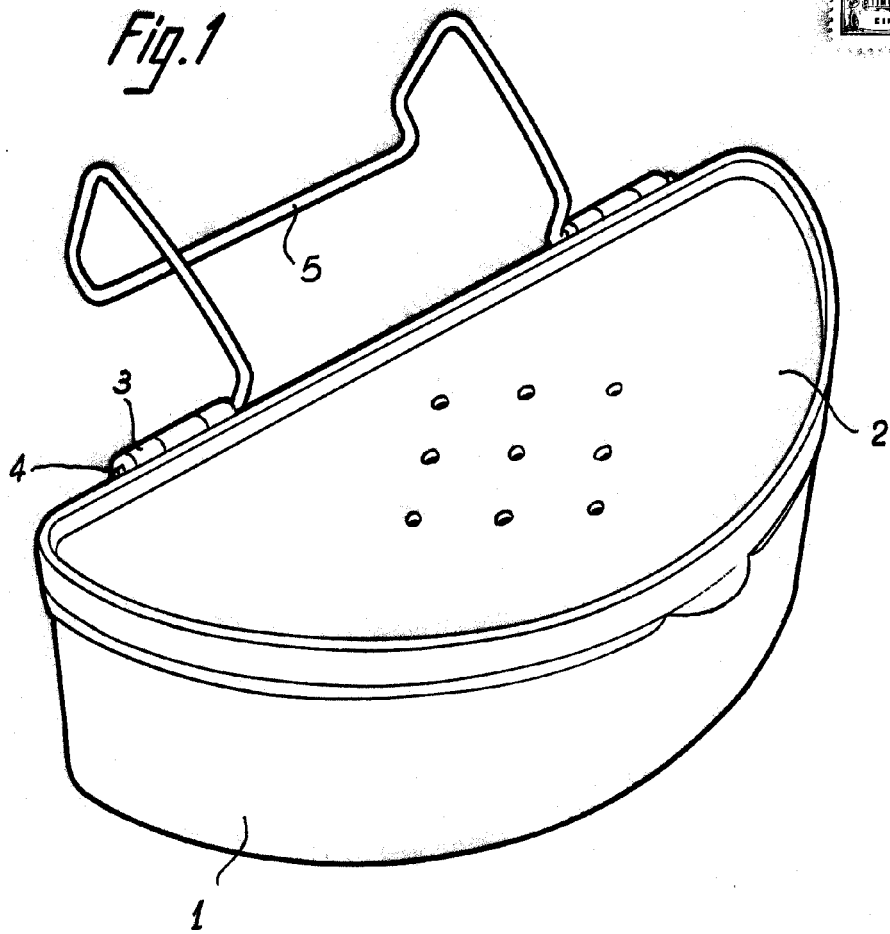
15. Según se describe y reivindica en la presente memoria que consta de tres páginas foliadas y escritas a máquina por una sola de sus caras, acompañadas de una lámina de dibujos.


Madrid, 27 JUL. 1962
VILLAR Y HENRIQUES, S.L.

p. a.

JAIME ISERN MIRALLES

P. P.



Madrid, 27  1962
p.p. Jaime Isern