



94427

94427

MEMORIA DESCRIPTIVA

que se acompaña a la solicitud de un

MODELO DE UTILIDAD

por VEINTE años en España, por " BRAZO ARTICULADO

PLEGABLE PARA ESCRIBIR EN SILLONES "

a favor de

DON GAUDENCIO PEREZ FIEL

domiciliado en BILBAO (Vizcaya).- Camino de los Mimbres, 21

RECHUCADO



5 La invención a que se refiere la presente Memoria constituye una novedad industrial, con características y ventajas que la hacen merecedora del privilegio de explotación exclusiva que por ella se solicita, de acuerdo con las prescripciones del Estatuto vigente de la Propiedad Industrial de fecha 26 de Julio de 1.929, texto refundido, publicado el 30 de Abril de 1.930.

10 Según el invento, éste se contrae como su enunciado indica, a un brazo articulado plegable para escribir en sillones, cuya descripción se efectúa con ayuda del dibujo que del mismo se adjunta, a base del cual se expone su estructura al propio tiempo que su funcionamiento.

15 En el plano, y a título de ejemplo no limitativo, se ha representado en vista única el dispositivo en cuestión; correspondiendo las distintas referencias literales y numéricas señaladas en la misma a los elementos y partes componentes siguientes:

- 1 - tabla de escribir
- 2 - apoyo corredizo
- A - soporte de la tabla 1
- B - Bisagra de giro del soporte A, incorporada al brazo C
- 20 C - Brazo del sillón
- D - Abrazadera que sujeta el apoyo 2 al brazo C
- E - prolongación vertical del brazo C
- F - Abrazaderas que sujetan la tabla 1 al soporte A
- G - Abrazadera que sujeta el soporte A al apoyo 2.

25 Como se puede ver por el plano adjunto, el dispositivo es sencillísimo y se puede aplicar a cualquier tipo de sillón.

30 La pieza C, es el brazo del sillón en el cual se sujeta el brazo de madera 2, y cuyo brazo va sujeto con una abrazadera D, al tubo C, teniendo un poco de holgura para que pueda moverse por dicho tubo y permita poderlo atrasar para plegar primero encima y, después en el costado del brazo de la butaca.



En la pieza 2, va sujeta la abrazadera en la bisagra U y en la C, la abrazadera - bisagra B, girando en ésta el herraje A. El tablero 1, está sujeto a dicho herraje (con movimiento de bisagra), por la pieza F.

5 Para plegar el dispositivo, en primer lugar hay que abatir el tablero 1, 90° aproximadamente alrededor de la pieza A. Acto seguido se gira el conjunto tablero 1 y herraje A, en el sentido que indica la flecha; a la vez que se hace este movimiento, el brazo 2, se traslada según la dirección II, quedando el tablero 1, acoplado al costado de la pieza C.

10 Para ponerlo en posición de escribir, se efectúa la misma manobra pero a la inversa.

Hecha la descripción precedente, hemos de añadir, que los detalles de realización de la idea expuesta, pueden variar, sin que por ello cambie la esencia de la invención, que es la que se desprende de los párrafos que anteceden y la que se reivindica en la siguiente

N O T A

En resumen: El Modelo de Utilidad que se solicita, recaerá sobre las reivindicaciones siguientes:

20 1ª.- BRAZO ARTICULADO PLEGABLE PARA ESCRIBIR EN SILLONES, caracterizado porque, está constituido esencialmente por un apoyo, que se hace corredizo en sentido longitudinal sobre el tubo que constituye el brazo del sillón, por medio de una abrazadera que esta colocada por la cara inferior de uno de sus extremos; teniendo en el opues-
25 to, otra abrazadera que sujeta el travesaño transversal de un soporte tubular rectangular curvado, uno de cuyos lados menores está contenido en el interior de un casquillo fijo al tubo que forma el brazo del sillón propiamente dicho.

30 2ª.- BRAZO ARTICULADO PLEGABLE PARA ESCRIBIR EN SILLONES, caracterizado según la anterior reivindicación y porque, en una de las

94497

- 4 -



5 barras longitudinales del soporte tubular rectangular curvado, se articula por medio de bisagras de giro, una tabla, susceptible de quedar apoyada sobre la otra barra paralela y formar así una superficie de apoyo en la que poder escribir, cuya tabla puede abatirse 90° para permitir el giro del soporte alrededor de su bisagra en el acto de plegar el conjunto que queda acoplado en el costado del propio brazo del sillón en el que está instalado.

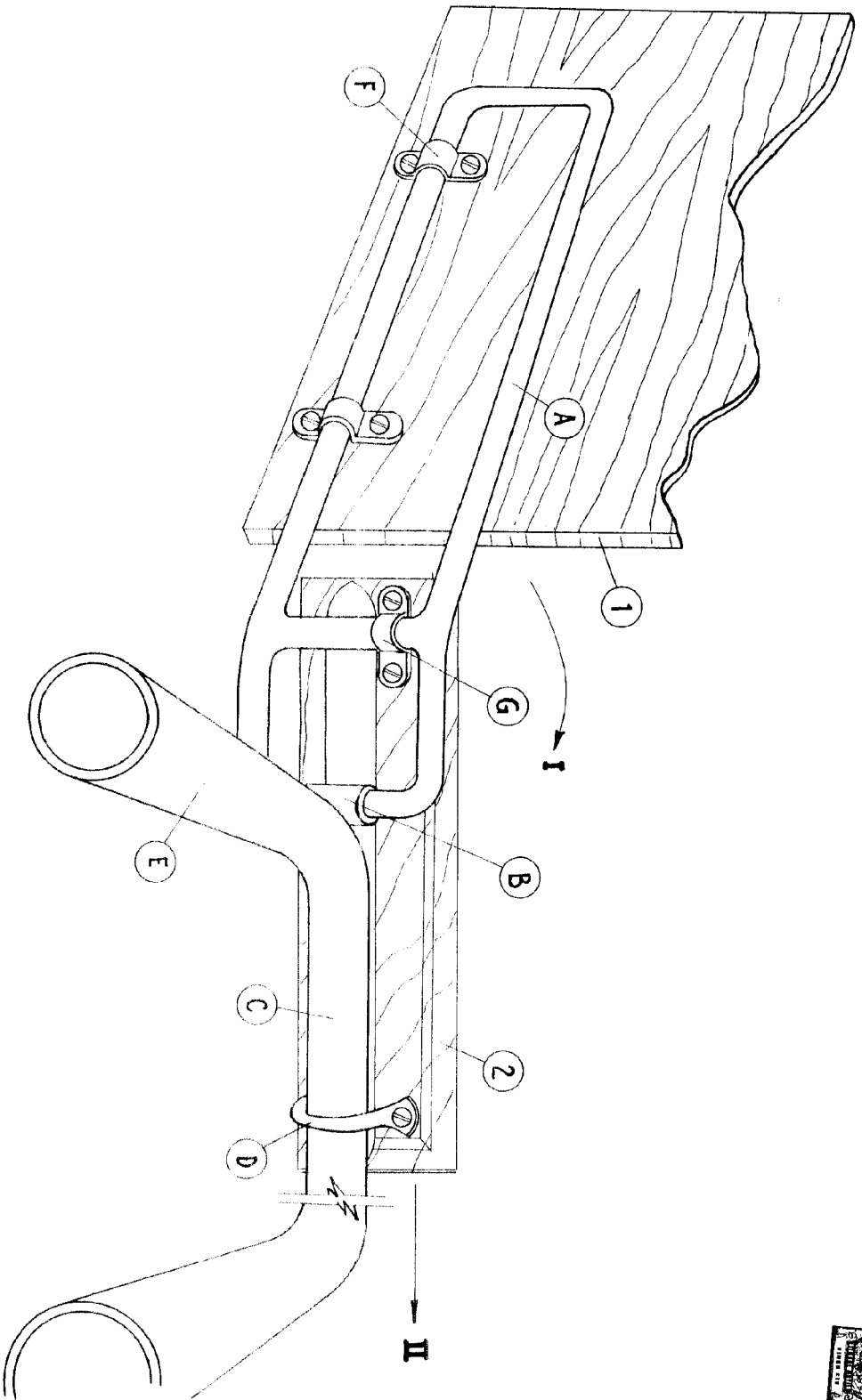
10 3.- Se reivindica por último, como objeto sobre el que ha de recaer el Modelo de Utilidad que se solicita: " BRAZO ARTICULADO PLEGABLE PARA ESCRIBIR EN SILLONES ".

Todo conforme queda descrito y reivindicado en la presente Memoria que consta de cuatro páginas mecanografiadas y dibujos adjuntos.

Madrid, 27 de Julio de 1.962

ALFONSO UNGRIA

15 *Alfonso Ungria*



ESCALA VARIABLE
Modif. de JULIO
ALFONSO UNGRIA
P.P.
da 1962