

M E M O R I A      D E S C R I P T I V A

que se acompaña

a la solicitud de

una patente de INVENCION por veinte años en España

a favor de los

Sres. GÓMEZ Y PÉREZ, S. en C. Sucesores de URQUIZA Y PÉREZ, domiciliados en SEVILLA,

por

" UN COLCHÓN SOMMIER PARA CAMAS "



-o-o-o-o-o-

El colchón a que se refiere la solicitud de privilegio que acompaña a esta Memoria es todo de hierro, con tela metálica de alambre estañado y nudillos para encajar en los patenes de las camas que fabrican los peticionarios, formando, con dos cabeceros, una cama compuesta solo de tres piezas.

Según puede apreciarse en los plamos triplicados adjuntos, el colchón lo constituyen dos yantas de 35 á 42 x 6 a 8 milímetros, según ancho, a cuyo extremos van adheridas unas piezas de fundición de perfecto acabado y resistencia, que son las que encajan en los patenes antes mencionados, formando escuadra con cuatro trozos de yantas de las mismas medidas (figuras 2ª y 3ª) siendo ésta, precisamente, la parte principal del colchón que constituye la novedad y sobre la que ha de recaer la patente de invención.

Otros fabricantes construyen un colchón parecido al descrito, diferenciándose únicamente en que a las yantas van remachados dos trozos de ángulo en cada una y en el extremo de ella los nudillos fundidos, resultando, por consiguiente, el colchón a patentar de mucha mejor presentación, solidez y acabado.

Consta además de tres ángulos de 32 á 40 x 4 a 7 milímetros; dos tornillos tensores de 10 á 12 milímetros ; tres o cuatro redondos de 12 a 16 milímetros, también según ancho, dos pletinas en forma de palomilla de 15 a 20 milímetros y otras dos pletinas, en forma de batiente remachadas a los ángulos de 12 á 20 milímetros, los remaches necesarios y la tela ya descrita.

- N O T A -



En resumen : Se reivindica en esta patente las piezas de fundición que encajan en los patenes, formando escuadra con cuatro trozos de yantas, piezas que por estar fundidas y ofrecer más resistencia, constituyen una novedad en el colchón-sommier antes descrito.

Se reivindica, por último, como objeto sobre el que ha de recaer la patente de INVENCIÓN que se solicita por veinte años en España,

" UN COLCHÓN SOMMIER PARA CAMAS ".

TODO CONFORME queda descrito en ésta Memoria que consta de dos hojas escritas á máquina por una sola cara y planos que la acompañan.

Madrid 10 de JULIO de 1925

*Miguel Muñoz*

Fig 1<sup>a</sup>

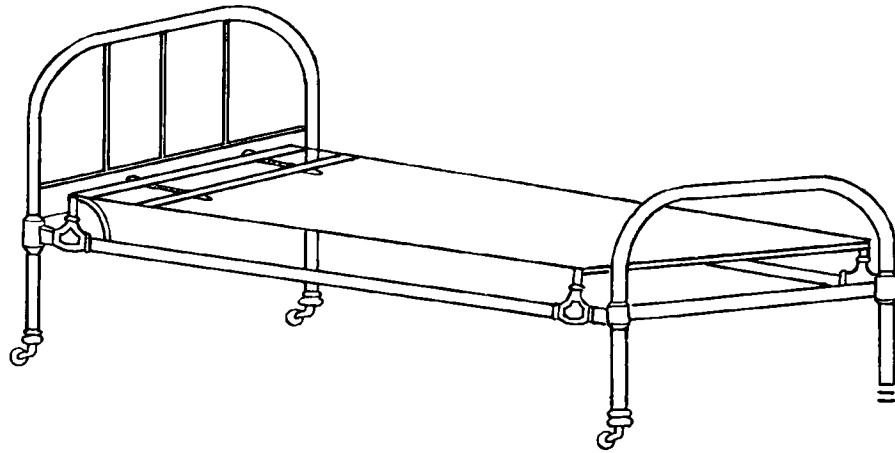


Fig 2<sup>a</sup>

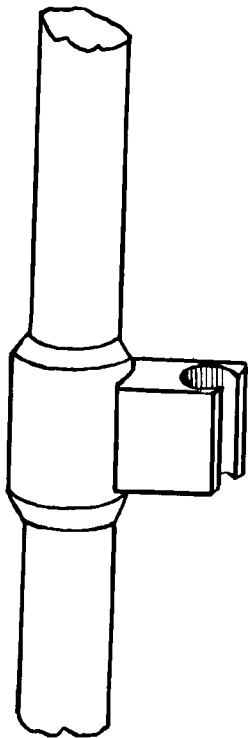
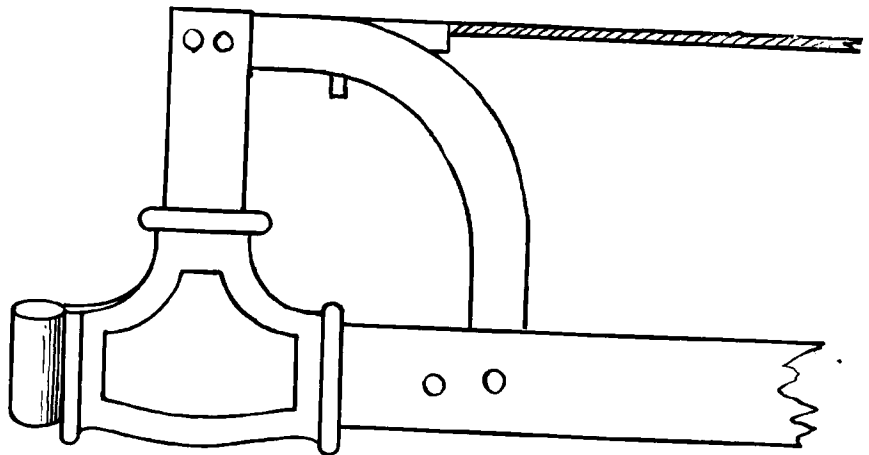


Fig 3<sup>a</sup>



*Miguel Guzman*