

MEMORIA DESCRIPTIVA

de una patente de invención por 20 años para España y sus colonias por "Perfeccionamientos en cardas con tomador para algodón" (grupo 5) (clase 41), á favor del Sr. D. Albert Egli, de Heidenheim, afueras (Alemania).

En la hilatura de algodón se sufren, como es bien sabido, grandes perdidas de algodón, causadas principalmente por el efecto del tomador que desintencionadamente desborra en proporción demasiado algodón de las fibras normales.

Estos desperdicios mezclados con cascarras y otras impurezas vuelven á ser trabajados, pero el hilo obtenido es de calidad inferior por ser trabajados junto con otros desperdicios de menor valor.

Para salvar estos hilos, quiere decir, para impedir que se junten con los demas desperdicios, se somete, segun esta invención, la napa que se halla en el tomador, á un efecto de succión. Este efecto impide el que las fibras finas de algodón se suelten, respectivamente caigan, mientras que las cascarras, particulas de polvo y otras impurezas puedan caerse á causa de su mayor peso.

Este proceso es de gran importancia por constituir un beneficio muy importante á causa de los precios elevados del algodón, si se pueden recuperar las fibras de algodón y especialmente las que iban á los desperdicios desde las fibras normales, para hacer de ellas un hilo bueno.

Los dibujos adjuntos, que forman parte de esta memoria, muestran, á guisa de ejemplo, una forma de ejecución en corte transversal.

El efecto de succión se obtiene por la disposición especial de la distancia entre el tomador y la rejilla para el



polvo. Esta distancia debe calcularse de tal manera que el efecto de expulsión se troque en efecto de succión, lo que impedira el que las impurezas, que caen sobre la rejilla, lleven fibras de algodón.

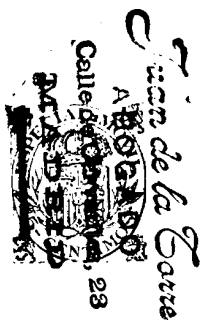
Según mi invento se ha dispuesto debajo del tomador -a- una rejilla -b-, que lleva una caja -c- que puede desplazarse o graduarse en su altura junto con la rejilla, de modo que la ranura -d- limitada por la rejilla -b- y el tomador -a- puede ser graduada, según las necesidades del caso.

Al hacer girar el tomador -a-, entra aire en el espacio -d-, cuyo efecto aumenta aún por ser cerrada la rejilla -b- hacia abajo por la caja -c-. Si la rejilla -b- estuviese completamente libre, quiere decir, si no fuese unida hermeticamente con la caja -c-, el efecto de succión se presentaria solo con muy poca eficacia y seria tanto menor, cuanto mayor se haria la distancia entre la caja -c- respectivamente la rejilla -b- y el tomador -a-.

Si esta distancia es demasiado grande, entonces se efectua una contra-corriente que contrarresta casi completamente el efecto de succión, desborrandose entonces una gran cantidad de las fibras normales de algodón.

El efecto deseado aumenta por lo contrario mucho, si se dispone la distancia entre el borde interior -e- de la mesa -f- y la cuchilla -g- de modo que no puede formarse ninguna corriente de aire que efectue una expulsión.

Y como este perfeccionamiento esta comprendido en el articulo 12^a de la Ley vigente de Propiedad Industrial, podrá ser objeto de una patente de invención por 20 años para España y sus colonias.



N O T A

La patente de invención cuyo privilegio se solicita para España y sus colonias deberá recaer en "Perfeccionamientos en cardas con tomador para algodón" (grupo 5) (clase 41), siendo lo que se declara como nuevo y de invención propia lo siguiente:

1º "Perfeccionamientos en cardas con tomador para algodón", caracterizados por el hecho de que se disponga debajo del tomador una rejilla con caja colectora de tal modo que al girar el tomador se produzca un efecto de succión entre el y la rejilla, que solo permite la caída ó expulsión de las impurezas específicamente pesadas.

2º "Perfeccionamientos en cardas con tomador para algodón", caracterizados por el hecho de que la rejilla con su caja colectora esta dispuesta graduable en relación al tomador.

3º "Perfeccionamientos en cardas con tomador para algodón", caracterizados por el hecho de que la tabla de la mesa puede graduarse en relación á la cuchilla.

4º "Perfeccionamientos en cardas con tomador para algodón" tal como se ha descrito y demostrado en los dibujos adjuntos.

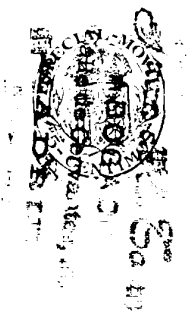
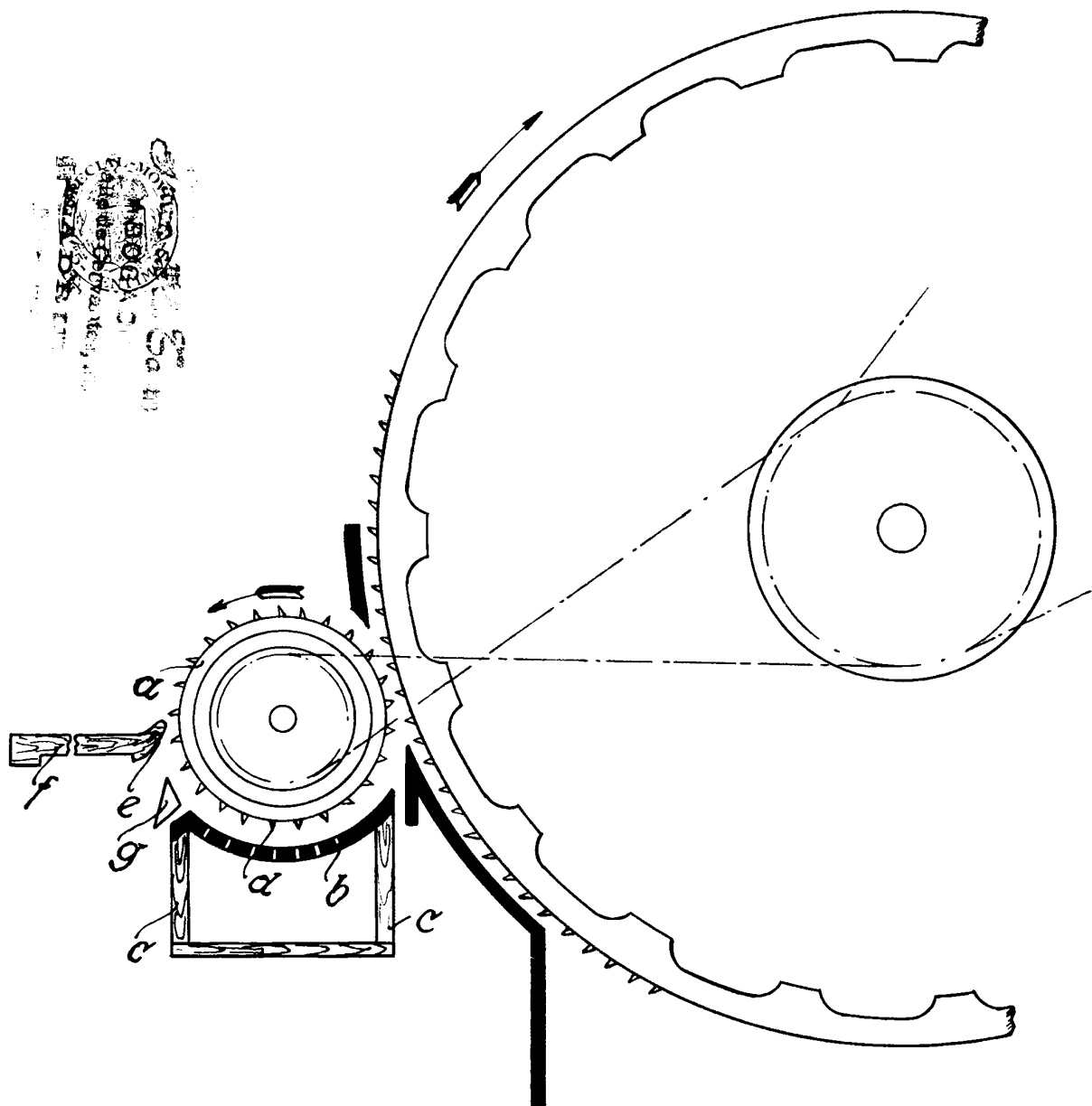
Consta de 3 hojas mecanografiadas en una sola cara.

Madrid 10 de Julio de 1925

Juan de la Torre



1



Escaleta variable
Madrid 10. Julio. 1925
P. A.
Lucas de la Torre