

9 4408



MEMORIA DESCRIPTIVA

del Modelo de Utilidad, por 20 años, solicitado a favor de Doña Wladyslawa MIELCZAREK de DIEDICHAK, de nacionalidad Española, residente en Barcelona, Travesera de las Corts, numero 284, por " UNA ANILLA PARA SOSTEN DE ELEMENTOS COLGANTES ".

El Modelo de Utilidad, cuyo registro se solicita, se refiere a una anilla para sostén de elementos colgantes.

5 La anilla está constituida por una varilla de una sola pieza doblada de manera que la zona central forme un gancho con dos ramas paralelas y próximas enlazadas por su extremo. La punta roma del gancho se corresponde con el centro de la varilla doblada.

10 Las ramas paralelas del gancho se separan lateralmente formándose dos ramas en prolongación, que son los semilados del lado inferior de un marco rectangular de plano perpendicular al plano del gancho. Los dos semilados inferiores continúan según dos lados paralelos cuyas prolongaciones dobladas cierran el rectángulo, quedando encarados y en prolongación los extremos libres de la varilla.

15 La separación de los extremos libres de la varilla permite



introducir en cada una de ellas unas ruedas que determinan el deslizamiento de la anilla, al disponerla de forma que las ruedas deslicen sobre la superficie superior de las alas horizontales de la guía, con lo que la anilla queda corredera. El gancho extremo de la anilla corredera se introduce en una ranura transversal del casquillo soporte de las láminas de superficie interior dentada que permite la sujeción del borde de la cortina.

En la hoja gráfica adjunta y a título de ejemplo se representa un caso de realización práctica de la anilla para sostén de elementos colgantes, objeto del presente Modelo de Utilidad.

La figura 1, muestra una vista en perspectiva de la anilla y las ruedas de traslación. Las figuras 2 y 3, muestran el detalle de la doble T, que constituye la guía de la pinza corredera y de la pinza de sujeción de la cortina. La figura 4, muestra el conjunto de la anilla para sostén de elementos colgantes, indicándose el perfil guía.

Siguiendo los dibujos se ve el gancho constituido por una varilla doblada de forma que constituya un gancho de perfil curvo, con las dos ramas -1- y -2- de varilla paralela siguiendo el perfil del gancho y unidas por sus extremos en el punto -3- correspondiente a la extremidad del gancho. Las dos ramas abiertas del gancho se separan lateralmente formando la varilla dos tramos en prolongación -4- y -5- que se doblan según lados verticales y paralelos -6- y -7- de extremos superiores -8- y -9- doblados y paralelos a los -4- y -5-. Los extremos -8- y -9- están dispuestos en prolongación, de forma



que los lados paralelos -6- y -7-, el lado en prolongación
 45 formado por los tramos -4- y -5- y el lado en prolongación de
 los tramos -8- y -9-, forman un marco rectangular de plano per-
 pendicular al plano del gancho. En los tramos -8- y -9- se in-
 troducen las ruedas -10- que se adaptan en la guía constituida
 por una dobla T de alma -11- y alas inferiores -12- en cuyas
 50 superficies superiores se hacen deslizar las ruedas -10-.

Si las ramas -8- y -9- se doblan hacia la cara exterior es
 factible su adaptación a una guía en U, con alas de extremos
 doblados según superficies paralelas al alma.

La pinza está constituida por un casquillo -13- con un mango
 55 con una ranura transversal -14- para paso del extremo del gan-
 cho. En las mandíbulas -15- del casquillo se disponen las lámii-
 nas dentadas flexibles -16- que comprimen y sujetan los bordes
 de la tela sin precisarse su cosido.

Se fabricará el marco rectangular y el gancho con un alambre
 60 de una sola pieza, de diámetro adecuado al peso de la parte de
 cortina a suspender, del material que permita la flexibilidad
 para dar la forma a la anilla, ya sea de aluminio, acero, hierro,
 plástico o cualquier material que permita cumplir la función de
 la anilla, pudiendo variar sus dimensiones, forma y acabado y
 65 todos cuantos detalles no alteren, cambien o modifiquen su esen-
 cialidad.

===== N O T A =====

Se reivindica como objeto de este Modelo de Utilidad:

1º.- Una anilla para sostén de elementos colgantes constituida
 por una varilla de una sola pieza, doblada de manera que la zona
 70 central forme un gancho con dos ramas paralelas y próximas, enla-
 zadas por su extremo, constituyendo la punta de la rama de la
 anilla que se corresponde con el centro de la varilla doblada.



2ª.- Una anilla para sostén de elementos colgantes, según reivindicación anterior, caracterizada porqué las ramas paralelas del gancho se separan lateralmente, formando dos ramas en prolongación que son los semilados del lado inferior de un marco rectangular de plano perpendicular al plano del gancho. Los dos semilados inferiores continúan según dos lados paralelos, cuyas prolongaciones dobladas cierran el rectángulo quedando encarados y en prolongación los extremos libres de la varilla.

3ª.- Una anilla para sostén de elementos colgantes, según reivindicaciones 1ª y 2ª., caracterizada porqué la separación de los extremos libres de la varilla permite introducir en cada una de ellas unas ruedas que determinan el deslizamiento de la anilla, al disponerla de forma que las ruedas deslicen sobre la superficie superior de las alas horizontales de la guía, con lo que la anilla queda corredera.

4ª.- Una anilla para sostén de elementos colgantes, según reivindicaciones anteriores, caracterizada porqué el gancho extremo de la anilla corredera se introduce en una ranura transversal del casquillo soporte de las láminas de superficie inferior dentada que permite la sujeción del borde de la cortina.

5ª.- Una anilla para sostén de elementos colgantes.

Consta la presente memoria descriptiva de cuatro hojas foliadas y escritas por una sola cara.

Barcelona, 16 de JULIO de 1962.
P. A.

M. LLORT

9 4408



FIG. 1

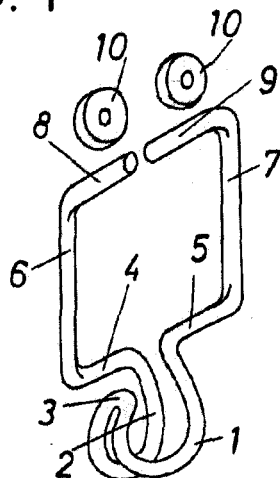


FIG. 2

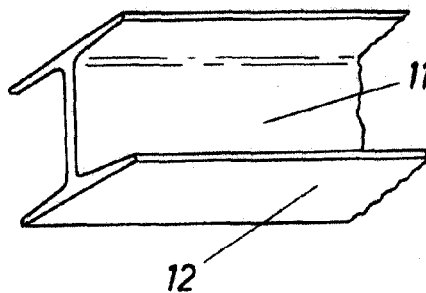


FIG. 3

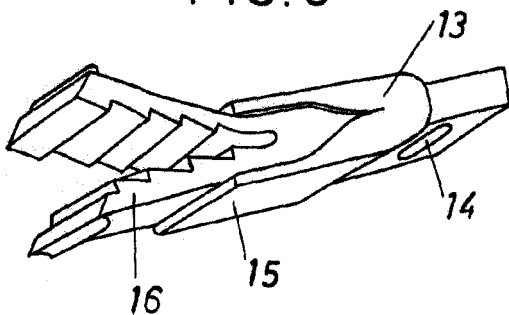
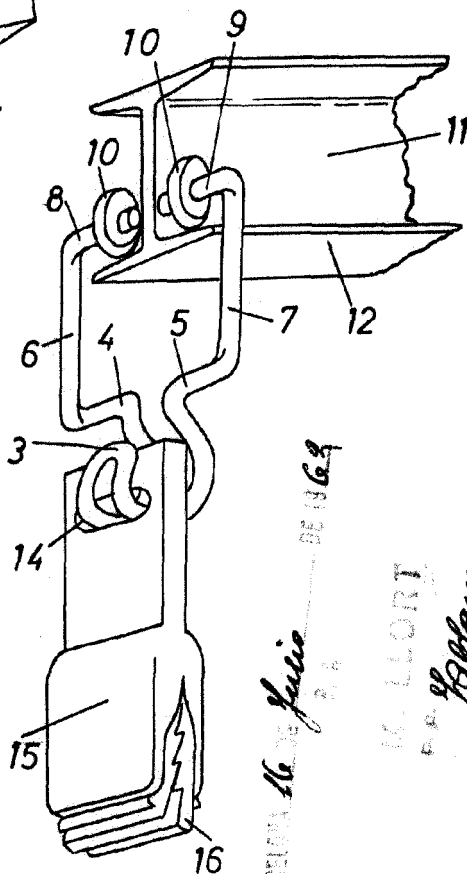


FIG. 4



BOLESLAW MIELCZAREK DE DIEDICHAK

M. LLORT
de Alhama

ESCALA VARIABLE.