

94397-

26



94397

MODELO DE UTILIDAD

por 20 años

por "UN DISPOSITIVO DE ACCIONAMIENTO PARA INTERRUPTORES",
a favor de Buxeda, S.A., de nacionalidad española, domi-
ciliada en Barcelona, Consejo de Ciento 295.

=====

MEMORIA DESCRIPTIVA

5 Se describe por este Modelo de utilidad un dispositi-
vo de accionamiento aplicable a interruptores eléctricos
de pulsación, proyectado preferentemente para su montaje
en microinterruptores, a fin de servir en numerosos ca-
sos para cuadros de mando, paneles para circuitos eléc-
tricos etc., que requieren controles complementarios que
actúen de una forma automática en función de impulsos re-
ducidos.

Como se ha dicho podrá ser aplicado el presente dispo



sitivo a todo tipo de interruptores y su esencialidad es-
triba en regular convenientemente la fuerza de aplicación
sobre el pulsador de aquéllos para provocar el contacto eléc-
trico deseado.

5 Es conocido por su difusión en el mercado el uso de
manecillas de accionamiento a distancia de interruptores,
ahora bien éstas presentan un inconveniente primordial y
es el de ir fijadas sobre la carcasa de aquéllos, impidien-
do con ello una regulación del brazo de palanca actuante
10 sobre el pulsador como punto de apoyo. Esto es precisamen-
te lo que se consigue con el presente Modelo a base de una
constitución muy simple y eficaz.

Esencialmente tal regulación se consigue mediante una
manecilla alargada dotada de tres embuticiones posteriores,
15 dos laterales hacia arriba y una central hacia abajo, las
cuales permiten el paso a su través de un pequeño pasador
susceptible de ser introducido en cualquiera de los múlti-
ples orificios que en alineación horizontal poseen supe-
riormente dos placas trapeciales, sujetas a dos de las ca-
20 ras opuestas de un interruptor mediante dos dispositivos
de tornillo y tuerca.

Para mejor comprensión de las descripciones vamos a
pasar a referirnos a un dibujo que representa a título de
ejemplo explicativo, no limitativo, un dispositivo de ac-
25 cionamiento para interruptores realizado de acuerdo con el
Modelo.

En dicho dibujo, la figura 1 es una vista en perspecti-
va del dispositivo en cuestión, en posición de servicio.

La figura 2 corresponde a un despiece completo del pro-
30 pio dispositivo, mostrando su forma de montaje en el interrup-
tor.



La figura 3 es una sección longitudinal completa del mismo dispositivo mostrando sus elementos constituyentes.

5 Según tales figuras, el presente Modelo consiste en un dispositivo de accionamiento para interruptores consistente en una manecilla alargada -1- de planta rectangular, dotada de tres embuticiones extremas, dos laterales -2- y -3- arqueadas hacia arriba, y una central -4- curvada hacia abajo.

10 Con tal disposición se permite el paso por entre dichas embuticiones del pasador -5-, que es susceptible de ser introducido en los orificios -6- que poseen, superiormente según alineaciones horizontales, dos placas laterales -7- y -8-.

15 Dichas placas presentan forma de trapecio rectángulo, en los extremos de cuyo lado inferior oblicuo existen sen dos orificios -9- y -10- en correspondencia con los orificios pasantes extremos -11- y -12- existentes en la car casa del propio interruptor -13-.

20 Para la sujeción de ambas placas en la carcasa del in terruptor -13-, se disponen sendos tornillos -14- y -15- con sus correspondientes tuercas -16- y -17-.

25 Para el funcionamiento del presente dispositivo bas ta situar el pasador -5- a través de las embuticiones -2- -3- y -4- de la manecilla -1-, e introducirlo por sus ex tremos a un par de orificios enfrentados en las placas -7- y -8-, con tal disposición la manecilla -1- queda con li bertad de giro sobre el pasador -5-, provocando el despla zamiento del pulsador -18-, y consiguientemente el con tacto deseado. Ahora bien en el caso de poder disponer de mayor o menor fuerza en los mecanismos accionadores del pulsador -18-, podremos regular a voluntad la distancia

30



del pasador -5- al pulsador -18- aumentando o disminuyendo el brazo de palanca delimitado en la manecilla -1-.

5 Todo cuanto no afecte, altere, cambie o modifique la esencia del dispositivo descrito, será variable a los efectos del actual Modelo.

N O T A.

Se reivindica como objeto de este registro por Modelo de utilidad.

10 1.- Un dispositivo de accionamiento para interruptores, ca
racterizado esencialmente por quedar constituido por una manecilla alargada, dotada cerca de uno de sus extremos de tres embuticiones, dos laterales hacia arriba y una cen-
15 tral hacia abajo, las cuales permiten el paso a su través de un pequeño pasador susceptible de introducirse en cual
quiera de los orificios que en alineación horizontal poseen superiormente dos placas trapeziales, sujetas a dos
20 de las caras opuestas de un interruptor mediante dos dispositivos de tuerca y tornillo.

Sean cuales fueren las circunstancias que concurren en la esencialidad del Modelo de utilidad definido en la anterior reivindicación, cuyo objeto es:

2.- "UN DISPOSITIVO DE ACCIONAMIENTO PARA INTERRUPTORES".

Consta la presente memoria de cuatro hojas foliadas, mecanografiadas por una sola cara y del dibujo adjunto.

25 Barcelona, veintiseis de junio de mil novecientos sesenta y dos.

P.A. de Buxeda, S.A.,

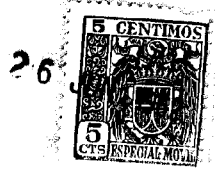
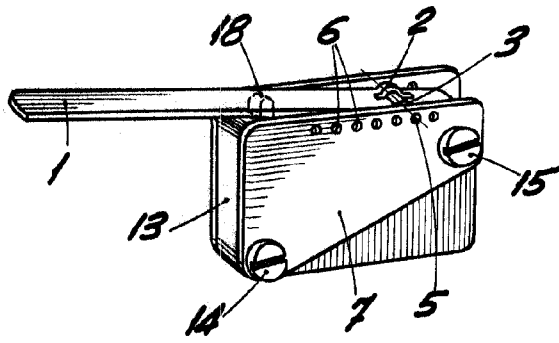


Fig. 1

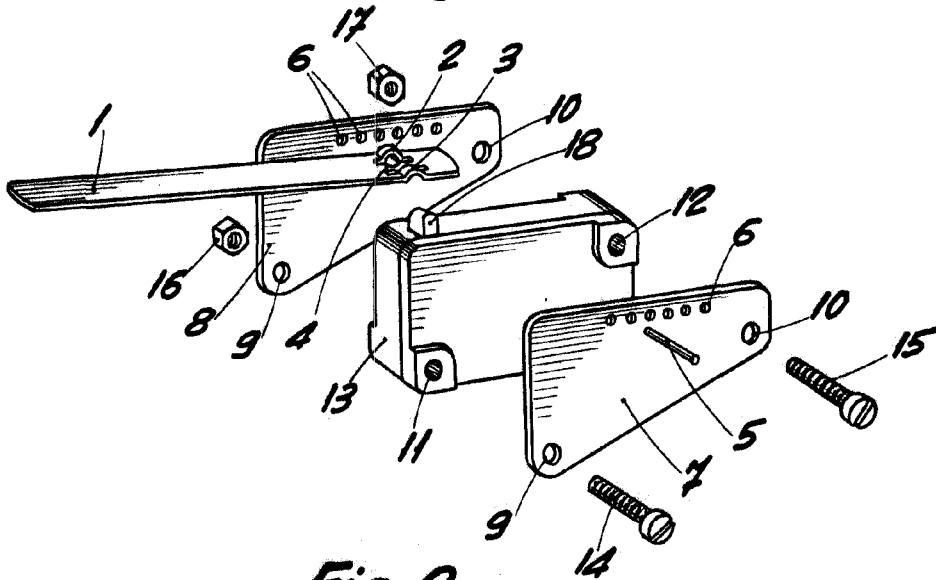


Fig. 2

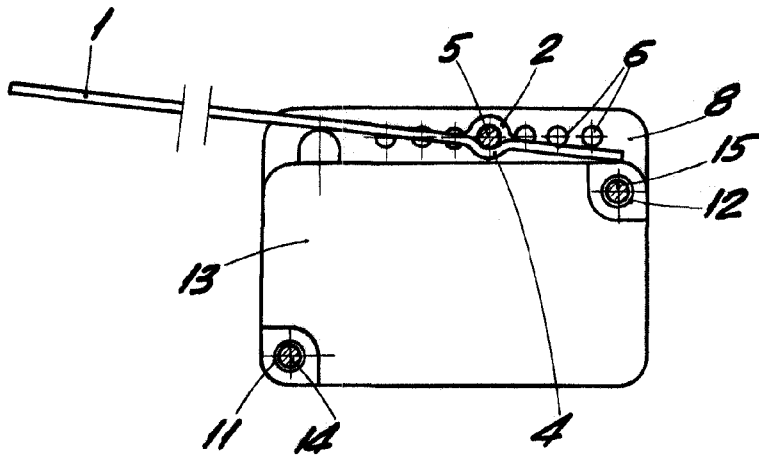


Fig. 3

BARCELONA, 26 JUNIO DE 1962
P.A.

ESCALA VARIABLE