



94393

94393

MODELO DE UTILIDAD

por VEINTE años

cuyo privilegio se solicita para España y todos sus territorios y plazas de soberanía, a favor de :

D. JUAN RAMIREZ PONCE

de nacionalidad española, con domicilio en San Juan Despi, (Barcelona), calle Reyes Católicos, núm. 12, relativo a :

"DISPOSITIVO CRONO-EBULLIDOR"

=====



MEMORIA DESCRIPTIVA

El presente Modelo de Utilidad, conforme indica su enunciado, hace referencia a un dispositivo cronobullidor, de aplicación para controlar la cocción de huevos. - - - - -

5.

En hoteles, pensiones, restaurantes y similares y en la cocina doméstica, debe procederse frecuentemente a tratar varios huevos para ser hervidos o sometidos a operaciones similares, lo que requiere un especial cuidado, por cuanto deben estar introducidos en el agua hirviente el tiempo preciso, presentan el inconveniente de que se mueven en su seno libremente, con la posibilidad de romperse sus cáscaras y en alguna ocasión resulta dificultoso el sacarlos del líquido. - - - - -

10.

Para salvar los anteriores inconvenientes, se ha ideado el dispositivo objeto del presente Modelo de Utilidad, caracterizado esencialmente por el hecho de existir en el mismo dispositivo, un elemento que indica períodos de tiempo determinados y otros elemento en su base para soporte de varios huevos, existiendo unos aros de sostén de tales huevos, dispuestos de manera que hacen fácil la introducción del dispositivo en una vasija con líquido a determinada temperatura, en el interior de la que reposan por mediación de unos pies, uniformemente distribuidos en su parte más baja y en casos convenientes, se sostiene sin reposar inferiormente, gracias a un elemento de sujeción de su parte superior, el cual le permite quedar pendiendo. - - - - -

15.

20.

25.



30. Otra característica, de caracter potestativo, es la de que el elemento medidor de los intervalos de tiempo es un reloj de arena, que se acopla en una cavidad que a tales efectos posee un brazo solidario a la base para sostén de huevos, en la que gira con dos posiciones estables en oposición, gracias a unos pivotes que tiene en su parte central. - - - - -

35.

El dispositivo realizado de acuerdo con las anteriores características, presenta entre otras, la ventaja de que todos los huecos permanecen introducidos en el seno del líquido al mismo tiempo, siendo el preciso para su tratamiento ideal, habiéndose colocado de antemano para ello, el reloj de arena con indicación del tiempo oportuno, según propias conveniencias. Asimismo, se presenta la ventaja de que los huevos no reciben golpes ni se desplazan libremente en el seno del líquido, sino que permanecen fijos, cada uno en su aro correspondiente en el que se ha introducido, resultando asimismo apreciablemente toda su superficie exterior en contacto con el líquido suministrador del calor, ya que el aro de sostén, es de muy poco espesor. - - - - -

40.

45.

50. Para una mejor comprensión de cuanto antecede, se hace referencia seguidamente a la lámina de dibujos que acompaña a esta memoria, la cual, dado su fin meramente ilustrativo, deberá considerarse como desprovista de todo caracter limitativo, respecto al alcance de la protección legal que se recaba. En los dibujos: - - - - -

55.

Figura 1, es una vista en alzado del dispositivo en la que se ha dibujado además, la posición usual de un



huevo, según el presente Modelo de Utilidad. - - - - -

60. Figura 2, representa una sección transversal a la altura del reloj de arena del dispositivo a que hace referencia el presente Modelo de Utilidad. - - - - -

65. Con referencia a dichas figuras y a los números que sobre las mismas indican los distintos elementos integrantes del dispositivo crono-ebullidor, su descripción es como sigue: - - - - -

70. En las figuras se aprecia el elemento de soporte (1) propiamente dicho y el reloj de arena (2). El elemento de soporte (1) consiste en una placa (3), preferentemente moldeada a base de materia plástica, en la que se han practicado varios orificios (4), siendo seis en la figura representada, con diámetro conveniente para que queden aproximadamente ajustados en ellos otros tantos huevos (5) de aplicación, encontrándose tales orificios (4) uniformemente distribuidos en la placa (3), de manera que 75. el perfil exterior de ésta, contornea a tales orificios (4), originando una delgada pared (6) a modo de aro parcial.

En la parte inferior de la placa (3) y también uniformemente repartidos, se encuentran solidariamente unidos a ella, varios pies (7) de apoyo del dispositivo. - - -

80. En la parte central de la placa (3) existe un orificio (8), en el que queda soldada la base (9) de un brazo (10), preferentemente construido también a base de materia plástica, que se levanta normalmente a dicha placa (3), de base, poseyendo el brazo (10) en su parte superior, una bifurcación que dá origen a una cavidad (11), apta para que- 85.



dar acoplado en ella, el reloj de arena (2). En el extremo superior del brazo (10) y solidario con él, existe un aro (12), destinado a ser en algunas ocasiones el elemento de sujeción del dispositivo, según la invención. - - -

90. En cada una de las dos paredes laterales (13) de la cavidad (11), existe interiormente una ranura (14) para permitir el pivotamiento del reloj (2) según dos posiciones opuestas y verticales. - - - - -

95. El eje de pivotamiento lo constituye una pieza (15), tratándose de un aro, con una abertura (16), que presenta dos orejas laterales (17) de perfil rectangular y su terminación es en forma semicircular. - - - - -

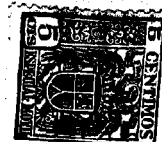
100. El reloj de arena (2) según sistema conocido, consiste en dos ampollas (18) opuestas una respecto a la otra, que se comunican entre sí mediante un estrangulamiento (19).

En el interior de una de las ampollas (18) existe arena (20), la cual pasa a la otra ampolla en la posición vertical conveniente, a través del estrangulamiento (19).

105. La manera de montarse las distintas piezas integrantes del dispositivo a que se refiere el presente Modelo de Utilidad, es como sigue : - - - - -

110. El brazo (10) se encuentra solidario con la placa (3) de base y en el interior de la cavidad (11) queda el reloj de arena (2), de manera que pueda girar gracias a que la pieza accesoria (15) de pivotamiento, en el interior de la cual queda fijado el reloj de arena (2) por circundar el aro de la pieza (15) al estrangulamiento (19) de la par-

94393



115. te central del reloj (2), posee los extremos de sus dos orejas laterales (17), introducidas en las cavidades (14) que a tales efectos poseen las paredes laterales (13) de la cavidad (11). - - - - -

120. La abertura (16) de la pieza (15), permite la sustitución de un reloj de arena (2) por otro mayor o menor, según propias necesidades e incluso, su sustitución en caso de rotura u otras circunstancias. - - - - -

El modo de utilización del dispositivo es como a continuación se describe: - - - - -

125. Se introducen los huevos (5) a hervir o a tratar térmicamente en cada uno de los orificios (4) existentes en la placa (3) de base y se somete a tratamiento, introduciendo el conjunto en el seno del líquido que deba suministrar calor, colocando en este instante el reloj de arena (2) de manera que ésta (20) empiece a caer de la ampolla (18) superior a la inferior, gracias a la acción gravitatoria. Se va introduciendo el dispositivo así hasta el fondo de la vasija, sosteniéndose por simple apoyo de los pies (7) sobre el fondo. Cuando se ha vaciado totalmente la arena (20) de la vasija superior, pasando a la inferior, ello indicará que ha transcurrido el intervalo de tiempo requerido, debiéndose sacar ya el dispositivo del seno del líquido. - - - - -

130.

135.

140. Para proceder a una nueva operación térmica de los huevos (5) se procederá análogamente, pero deberá invertirse, en el instante de introducción del dispositivo en el líquido, la posición de las ampollas (18) en orden a

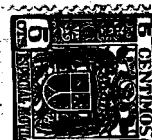


que la que se encontraba en la parte superior, pase a ser la inferior y viceversa, con lo que nuevamente debido a la acción gravitatoria volverá a vaciarse de arena (20), la ampolla (18) superior. - - - - -

- 145. La inversión de tales ampollas se hace posible gracias a la elasticidad que presentan las paredes (13) del brazo (10), debido a su construcción a base de materias plásticas, ya que por ser las ranuras (14) rectangulares, no sería posible la movilidad de las orejas (17),
- 150. tambien con perfil rectangular, de la pieza (15), a no ser debido a tal elasticidad, lo que representa por otra parte una ventaja, por cuanto no permite posiciones intermedias sino únicamente aquéllas en las que queden las ampollas (18) verticalmente en posición usual; debido a la misma elasticidad se obtiene una tendencia más o menos acusada para la recuperación de la posición primitiva, equivaliendo a un pequeño resorte, ya que por sí solo el material obliga a quedar en una de tales posiciones. - - - - -
- 155.

- 160. Referente a la manera de soporte del dispositivo según la invención, se prevee que en el caso de ser excesiva la profundidad del líquido a introducir los huevos, con lo que no es factible el método descrito anteriormente de apoyo de los pies (7) en el fondo de la vasija contenedora de tal líquido, pueda sujetarse el dispositivo por mediación del aro (12) existente en el parte alta del
- 165. brazo (10), pendiendo de un hilo o cordón. - - - - -

Asimismo, se prevee que sean más o menos de seis los orificios (4) aplicados en la placa (3) de base, resultando con ello para aplicación a tantos huevos como orifi-



170. cios existan en la placa (3). - - - - -

Habiendo descrito suficientemente las características, ventajas y funcionamiento del dispositivo según el presente Modelo de Utilidad, debe hacerse constar, en resumen, que en el mismo podrán introducirse cuantas variantes

175. de detalle la experiencia y práctica puedan aconsejar en cuanto a dimensiones, número de piezas integrantes, materiales empleados en la construcción de las mismas, forma de acoplamiento mútuo y demás circunstancias accesorias, siempre que con ello no se desvirtúe su esencialidad, que

180. es la que se resume y concreta en la primera de las reivindicaciones siguientes, bien sea considerada aisladamente, bien lo sea, junto con otra u otras de las reivindicaciones restantes. - - - - -

N O T A

185. Se declaren de novedad, utilidad y propiedad para España y todos sus territorios y plazas de soberanía, las siguientes : - - - - -

R E I V I N D I C A C I O N E S

190. 1.- Dispositivo crono-ebullidor, caracterizado por el hecho de existir en el mismo dispositivo un elemento que indica períodos de tiempo determinados y otro elemento en su base, para soporte de varios huevos, existiendo unos aros de sostén de tales huevos, dispuestos de manera que hacen fácil la introducción del dispositivo en una  
195. vasija con líquido a determinada temperatura, en el interior de la que reposan por mediación de unos pies uniformemente distribuidos en su parte más baja. - - - - -

94393



200. 2.- Dispositivo crono-ebullidor, según la anterior reivindicación, caracterizado por el hecho de que el elemento medidor de los intervalos de tiempo, es un reloj de arena que se acopla en una cavidad que a tales efectos posee un brazo solidario a la base para sostén de huevos, en cuya cavidad gira, alcanzando dos posiciones estables verticalmente opuestas, gracias a unos pivotes que tiene

205. en su parte central. - - - - -

3.- "DISPOSITIVO CRONO-EBULLIDOR". - - - - -

210. Todo ello conforme se describe y reivindica en la presente memoria que consta de nueve hojas, foliadas y mecanografiadas por una sola de sus caras, y de una lámina de dibujos que la ilustra.

BARCELONA, 11 JUL 1962

P. A.

MARCELINO CURELL SUÑOL

P. P. *[Handwritten signature]*

ad.

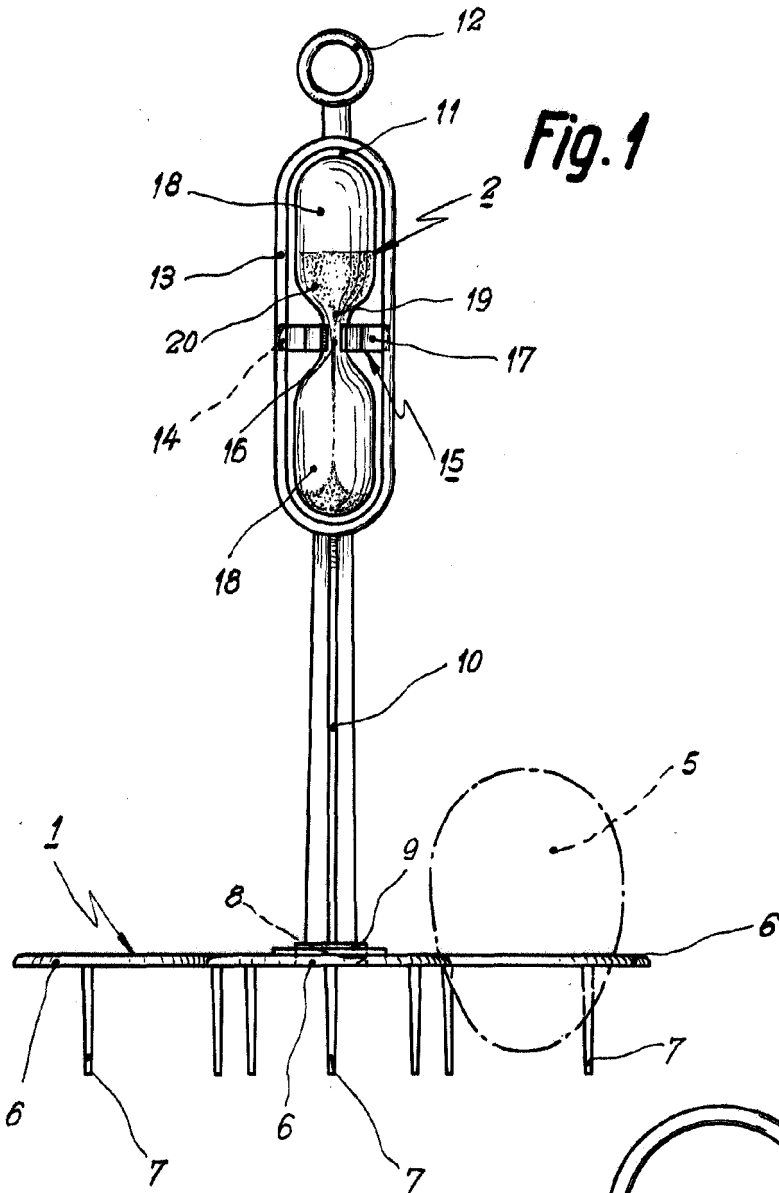


Fig. 1

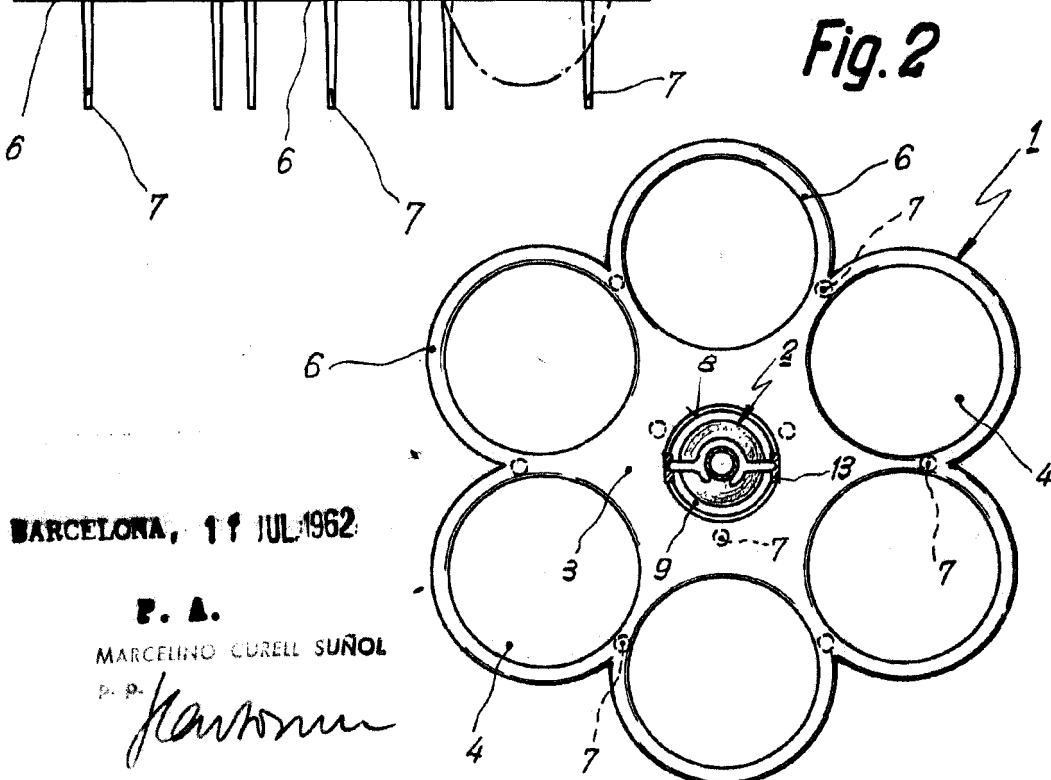


Fig. 2

BARCELONA, 11 JUL 1962.

P. A.  
MARCELINO CURELL SUÑOL

P. P.  
*Handwritten signature*

Escala variable.