

94383-



94383

MEMORIA DESCRIPTIVA

que se acompaña a la solicitud de un

..... MODELO DE UTILIDAD

por VEINTE años en España, por " DESTORNILLADOR PER-
FECCIONADO "

.....

.....

a favor de

DON MARTIN LABARTA BOSQUE y DON JUAN JOSE GUILLENEA
ARRIZURIETA

domiciliado en SAN SEBASTIAN (Guipúzcoa) - General Mola, 37 y
PASAJES (Guipúzcoa), Buenavista, 30-Dto nº 3.
respectivamente.

.....



5 La invención a que se refiere la presente Memoria constituye una novedad industrial, con características y ventajas que la hacen merecedora del privilegio de explotación exclusiva que por ella se solicita, de acuerdo con las prescripciones del Estatuto vigente de la Propiedad Industrial de fecha 26 de Julio de 1.929, texto refundido, publicado el 30 de Abril de 1.930.

10 Según el invento, éste se contrae como su enunciado indica, a un nuevo modelo de destornillador, por medio del cual, y además de las funciones propiamente características de este tipo de herramientas, es posible realizar la sujeción del tornillo, lo que permite verificar aprietes y conducir los tornillos hasta sus respectivos alojamientos en lugares de piezas de difícil acceso.

15 La descripción se efectúa con ayuda del dibujo que se adjunta, a base del cual se expone la estructura del destornillador en cuestión, al propio tiempo que su funcionamiento.

Está esencialmente constituido por un cuerpo de destornillador 6, provisto de un mango 5.

20 El citado cuerpo 6, tiene practicada longitudinalmente una ranura en cuyo interior encaja una pletina 3, que termina en punta, quedando esta punta normal a uno de los planos de la boca del vástago de acero 6.

El extremo opuesto de esta pletina 3, está conformado con una pequeña inclinación.

25 La citada pletina 3, queda sujeta de manera móvil en el interior de la ranura del cuerpo 6 del destornillador, por un pequeño pasador remachado 4.

30 El dispositivo se complementa por medio de un casquillo corredizo 2, que al ser impulsado hacia adelante, monta en el extremo anterior de la pletina 3, haciéndola bascular en su parte frontal terminal.



20 JUN 1917

En virtud de esta especial disposición, es posible retener fijo un tornillo 1 en la punta del destornillador, ya que la boca plana del mismo encaja con holgura en el corte de la cabeza de aquel.

5 Al empujar hacia adelante el casquillo corredizo 2, éste hace bascular a la pletina 3 cuyo extremo anterior permanecía oculto en el interior de la ranura realizada en una de las caras planas de la boca del destornillador.

Por efectos de esta basculación, dicha punta de la pletina 3, se oprime contra las paredes interiores del corte de la cabeza del tornillo 1, impidiendo que éste pueda caerse.

10 Así es posible conducir dicho tornillo para introducirlo en cualquier taladro roscado, por difícil que resulte su acceso, ya que no hay peligro de que se caiga.

15 Es por ello que este nuevo destornillador permite realizar montajes de piezas en condiciones de rapidez que hasta ahora no podían conseguirse con los destornilladores convencionales, los cuales solo pueden ser empleados una vez que el tornillo ha sido parcialmente roscado en su alojamiento.

20 Hecha la descripción precedente, hemos de añadir, que los detalles de realización de la idea expuesta, pueden variar, sin que por ello cambie la esencia de la invención, que es la que se desprende de los párrafos que anteceden y la que se reivindica en la siguiente

N O T A

25 En resumen: El Modelo de Utilidad que se solicita, recaerá sobre las reivindicaciones siguientes:

30 1ª.- DESTORNILLADOR PERFECCIONADO, caracterizado porque está constituido esencialmente por un mango en el que hay inserto un vástago cilíndrico, terminado por una cabeza angular plana, en el cual hay intercalado un casquillo corredizo susceptible de ser desplazado desde el propio mango para impulsar a una pletina que está parcialmente introducida en una ranura longitudinal realizada en el vástago

94383

- 4 -



7
- cilíndrico, al que se sujeta por medio de un eje transversal, y cuya
pletina que en su extremo anterior termina en punta, efectúa un apriete
te por expansión contra las paredes interiores del corte de la cabeza
del tornillo en cuyo interior se introduzca la boca del destornillador.
5

2º.- Se reivindica por último, como objeto sobre el que ha de recaer el Modelo de Utilidad que se solicita: " DESTORNILLADOR PERFECCIONADO ".

10
Todo conforme queda descrito y reivindicado en la presente Memoria que consta de cuatro páginas mecanografiadas y dibujos adjuntos.

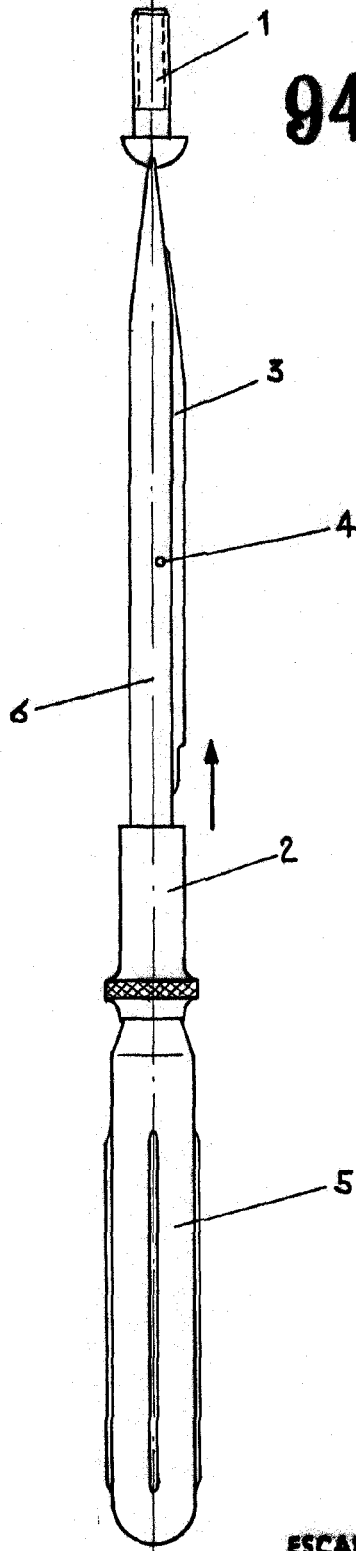
Madrid, 26 de Julio de 1.962

ALFONSO UNGRIA

P.P.
[Handwritten signature]

15

94383



ESCALA VARIABLE

Madrid, 26 de JULIO de 1962

ALFONSO UNGRIA

P.P.