

94380



26 Julio

MEMORIA DESCRIPTIVA

Correspondiente a un MODELO DE UTILIDAD cuyo registro se solicita por veinte años.

A favor de

Dña. María del Carmen Gordillo Rufín, de nacionalidad española.

Residente en MADRID.-Alberto Aguilera, 15

por :

"BRAGA FAJA PERFECCIONADA"



La presente memoria describe con fines declarativos de invención a un Modelo de Utilidad que, según expresa el enunciado, consiste en una braga faja compuesta de partes de tela resistente y piezas de tejidos elásticos.

- 5.- El objeto motivo del presente registro está compuesto de cuatro piezas de tejido resistente no elástico y cuatro piezas elásticas, que unidas entre sí, convenientemente, integran un conjunto de braga-faja adaptable al cuerpo de tal forma que produce una mayor esbeltez de líneas, en la que las zonas elásticas dan mayor facilidad de acoplamiento y evitan molestias en las correspondientes zonas del cuerpo, dando así, una mayor flexibilidad en las partes del estómago, caderas y región iliaca. Asimismo dispone de piezas independientes, acoplable por botonadura en la entrepierna, con lo que se consigue una mayor higiene por su condición de intercambiable.
- 10.-
- 15.-

La adaptación de la referida prenda al cuerpo se realiza por medio de abrochamiento por la parte delantera de la misma.

- Por lo tanto, la mayor novedad de esta braga-faja radica fundamentalmente en la peculiar disposición de las partes elásticas en su parte trasera y laterales inferiores que permiten ejercer su normal presión al cuerpo sin deslizarse, y las cuales se dilatan cuando lo es requerido por cualquier movimiento del cuerpo.
- 20.-

- Con el fin de facilitar la interpretación más exacta del objeto sobre que ha de recaer el presente privilegio, en el plano adjunto complementario de la presente exposición, se representa una forma práctica para la realización industrial y únicamente a título de ejemplo y, por consiguiente, sin carácter exhaustivo sino meramente informativo.
- 25.-

- 30.- En este plano:

Fig. 1ª, vista posterior de la prenda.

Fig. 2ª, vista anterior de la prenda.



Fig. 3ª, detalle de la pieza intercambiable de la entrepierna.

- 35.- En las expresadas figuras, las referencias corresponden:
- (1).-Piezas posteriores.
 - (2).-Cuchillo elástico de la parte superior posterior.
 - (3).-Cuchillos elásticos de laterales inferiores.
 - (4).-Elástico inferior.
- 40.-
- (5).-Pieza intercambiable de la entrepierna.
 - (6).-Botonadura de la pieza (5) a la (4).
 - (7).-Hojales.
 - (8).-Piezas anteriores.
 - (9).-Abrochadura de adaptación.
- 45.-
- (10).-Botones en la parte anterior para acoplamiento de la pieza (5).

Como se desprende de la detenida observación del referido plano, el objeto que nos ocupa consta de una serie de piezas elásticas y otras no, de tal forma que la parte posterior se compone de dos piezas iguales (1) no elásticas que llevan insertas entre ellas las siguientes piezas elásticas: la (2) que forma un cuchillo cuya parte más ancha coincide con la cintura y el vértice extremo inferior llega aproximadamente hasta la mitad de la faja y un poco más abajo se inicia la pieza de elástico inferior (4) que termina en la región glútea, ensanchándose convenientemente; en los laterales lleva dispuestos dos cuchillos de elástico (3) que coinciden con las caderas y cuyos vértices superiores terminan en la mitad aproximadamente de los costados.

60.- El elástico inferior (4) tiene en su parte inferior y ensanchada unos botones (6) para acoplar la pieza independiente e intercambiable de la entrepierna (5) la cual en el otro extremo lleva unos hojales (7) para abrochar en los botones (10), que están cosidos en las piezas anteriores (8), y en su parte



65.- inferior; estas dos piezas anteriores (8) se cierran entre sí por medio de la abrochadura (9) con lo que se ajusta la prenda al cuerpo. El aspecto de la prenda colocada es el de unas bragas que al mismo tiempo ejercen la función de faja, debido a la función que las piezas elásticas realizan.

70.- Descrita suficientemente la naturaleza del invento y su forma de realización práctica, únicamente cabe añadir que en el conjunto y partes independientes constitutivas del todo son susceptibles modificaciones y cambios de materias, forma y disposición en cuanto estas alteraciones no desvirtúen el fundamento esencial del mismo.

R E I V I N D I C A C I O N E S

- 1ª).- "BRAGA FAJA PERFECCIONADA" que se caracteriza por estar constituida en su parte delantera por dos piezas simétricas unibles verticalmente mediante un sistema de cierre apropiado y la parte trasera por otras dos simétricas y en cuyo centro por la parte superior lleva una pieza triangular isósceles elástica y con el vértice más agudo hacia abajo, que desciende hasta aproximadamente la mitad de la altura, teniendo en la parte inferior de pierna, por la parte postero-lateral en cada uno de ambos lados respectivos otra pieza elástica de planta triangular cuyo vértice-superior se eleva rebasando ligeramente la altura de la pieza elástica central posterior para ajustar las partes inferiores de las caderas; en la parte posterior lleva dos piezas de tejido no elástico, las cuales tienen una pieza elástica en la parte superior que coincide con la cintura y que desciende estrechándose progresivamente de forma que su vértice coincide aproximadamente con la parte central; y en la zona inferior correspondiente lleva otra pieza elástica que termina en la región glúterar; llevando aboto-
- 80.-
- 85.-
- 90.-



95.- nada a dicha parte una pieza apéndice intercambiable la cual se abrocha por la parte delantera y en su remate inferior.

2a).- "BRAGA FAJA PERFECCIONADA" que se caracteriza porque las piezas laterales simétricas de tejido elástico en forma de cuchillo, se estrechan longitudinalmente en sentido vertical aproximadamente en la mitad de la altura de la braga-faja.

3a).- "BRAGA FAJA PERFECCIONADA" que se caracteriza porque la pieza elástica situada en la envolvente en su parte posterior y coincidiendo con la cintura, que adopta forma de cuchillo se estrecha progresivamente, terminando su vértice aproximadamente en el centro de la prenda; y en la zona inferior lleva otra pieza elástica que termina a la altura de la región glútea llevando una pieza intercambiable que es abrochada en su zona más inferior.

4a).- "BRAGA FAJA PERFECCIONADA" que se caracteriza porque la pieza intercambiable, según las anteriores reivindicaciones es abrochable en la parte inferior de la pieza elástica que corresponde a la región glútea según la reivindicación anterior, y por la parte anterior en su remate inferior en que se unen ambos extremos de la envolvente.

5a).- "BRAGA FAJA PERFECCIONADA".

La presente memoria descriptiva consta de cinco hojas foliadas y mecanografiadas por una sola cara, componiendo un total de ciento dieciocho líneas, incluidas éstas.

Madrid, 26 de Julio de 1.962.-

94380

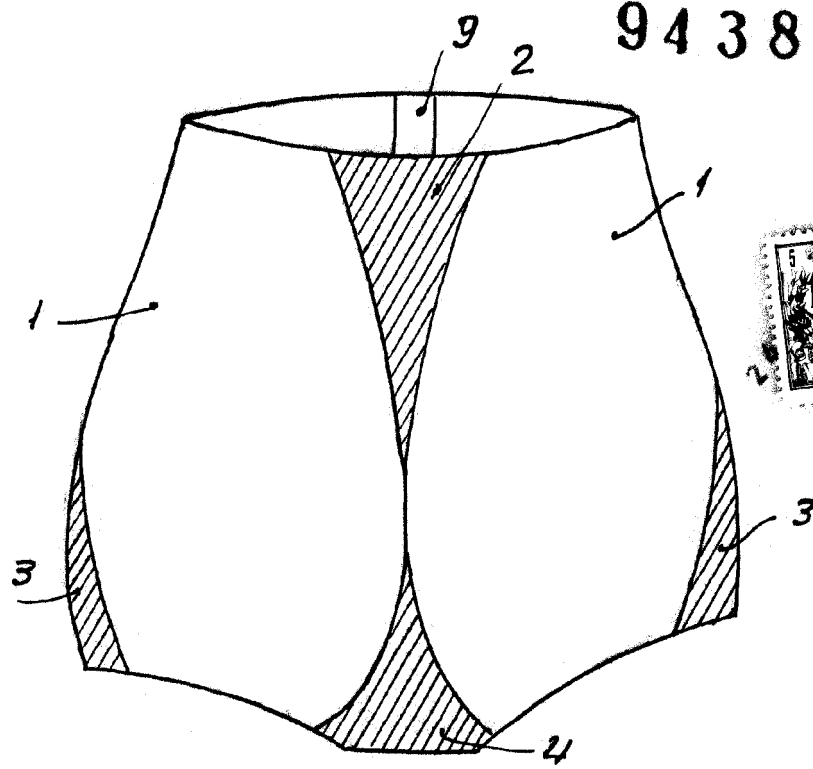


Fig. 1

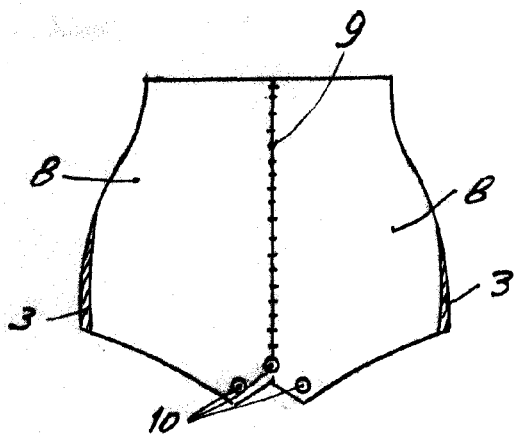


Fig. 2

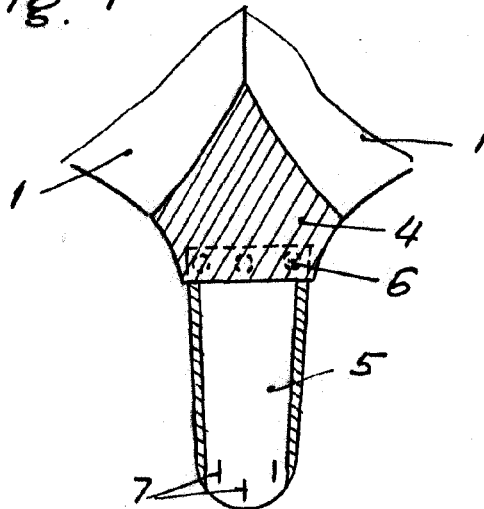


Fig. 3

Madrid, 26 de Julio de 1962

Escala variable