

MEMORIA DESCRIPTIVA

que se acompaña

a la solicitud de

una patente de INVENCION por veinte años en España

a favor de

Don Antonio BERJÓN VÁZQUEZ, domiciliado en MADRID,

por

" UN RECEPTOR DE TELEFONIA SIN HILOS, CON BOBINA ESPECIAL, DETECCION POR GALENA Y AMPLIFICACION POR VALVULAS ALIMENTADAS EXCLUSIVAMENTE CON LA CORRIENTE ELECTRICA INDUSTRIAL SIN PILAS NI ACUMULADORES ".

-o-o-o-o-o-o-o-

Este aparato consiste esencialmente en una caja o tambor exagonal, octogonal, decagonal o duodecagonal, que sirve de bobina y en ciertos casos de antena; De ella se sacan las tomas correspondientes que van a los plots, en el número que convenga.

La detección de las ondas es por galena.

El circuito del PRIMARIO es el indicado en la fig. 1 de los planos que se acompañan a esta Memoria, pudiendo adoptarse cualquier otro, é introducir en todo caso modificaciones convenientes con relación a la estación emisora.

Lleva amplificación por válvulas de alta y baja frecuencia o de una sola frecuencia.

La fig. 2 representa, como ejemplo solamente, el circuito del secundario con una lámpara o varias de baja frecuencia, que permiten una sonora y sintonizada audición, a base de gale-





na.

En este circuito, como se ve, hay una o varias lámparas de resistencia que pueden ser de carbón, pero también de un especial filamento.

La corriente industrial se toma sin peligro alguno y con toda clase de seguridades mediante el enchufe correspondiente.

La estación funciona en alta voz, aunque sea con una sola válvula de amplificación.

En concreto, los elementos que figuran en el circuito secundario son estos :

- 1º Entrada de la corriente industrial.
- 2º Cortacircuitos.
- 3º Condensador fijo, de medida determinada en microfadios.
- 4º Transformadores correspondientes.
- 5º Lámparas de resistencia.
- 6º Lámparas de amplificación.
- 7º Reostato de calefacción.
- 8º Telefonos o alta voz.
- 9º Condensadores fijos y variables correspondientes según los casos.

Se hace constar que los esquemas de los circuitos, lo mismo que su explicación, no son limitativos, por lo tanto, sino indicativos solamente pudiendo admitir y admitiendo desde luego, según los casos, la intercalación de elementos indispensables como condensadores variables, bobinas especiales, etc.

- N O T A -

En resumen : Como el receptor descrito anteriormente viene a engendrar una verdadera revolución en la telefonía sin hilos y



constituye una verdadera novedad, un aparato hasta ahora desconocido, se solicita sobre el patente de invención con las siguientes reivindicaciones :

1ª. - En un aparato receptor de telefonía sin hilos, según el enunciado, reivindicación de la caja o tambor exagonal, octogonal, decagonal o duodecagonal, para obtener una bobina perfecta, con su toma de plots correspondiente, la cual, por su especial condición técnica puede en su caso utilizarse como antena interior haciendo entonces el tambor de cuadro.

2ª. - En un aparato receptor de telefonía, según la reivindicación anterior, reivindicación de la disposición especial de dicha caja o tambor, de cualquiera de las formas geométricas indicadas, que puede adaptarse a un pie para formar un mueble especial y sobre todo para permitir el desarrollo técnico necesario del circuito primario que facilita la audición.

3ª. - En un aparato receptor de telefonía sin hilo, según las reivindicaciones 1ª y 2ª, reivindicación del mismo circuito primario en la forma especial indicativa que aparece en el dibujo correspondiente, o adoptando otro conveniente.

4ª. - En un aparato receptor de telefonía, según las reivindicaciones anteriores, reivindicación del circuito del secundario, tal como aparece indicativamente en la figura correspondiente, es á cir, utilizando la corriente industrial eléctrica para alimentación de las lámparas de amplificación con absoluta supresión de pilas y acumuladores, mediante lámparas de resistencia que se utilizan, también, para alumbrado de la estancia y cuyo filamento es de carbón, o de metal adecuado al oficio que desempeñan.



5ª. - En un aparato receptor de telefonía, según las reivindicaciones anteriores. reivindicación del mismo circuito secundario, según aparece indicado en la figura correspondiente, con la adición de los elementos técnicos del caso, según el tipo de receptor, o sea intercalando condensadores fijos y variables y bobinas fijas, o de recambio, en relación siempre con la estación emisora y conforme a los principios técnicos del caso.

6ª. - En un aparato receptor de telefonía sin hilos, según las reivindicaciones anteriores, reivindicación del mismo circuito del secundario, desarrollado en una caja o mueble independiente que puede conectarse por sus bornas correspondientes al circuito primario de cualquier aparato de galena.

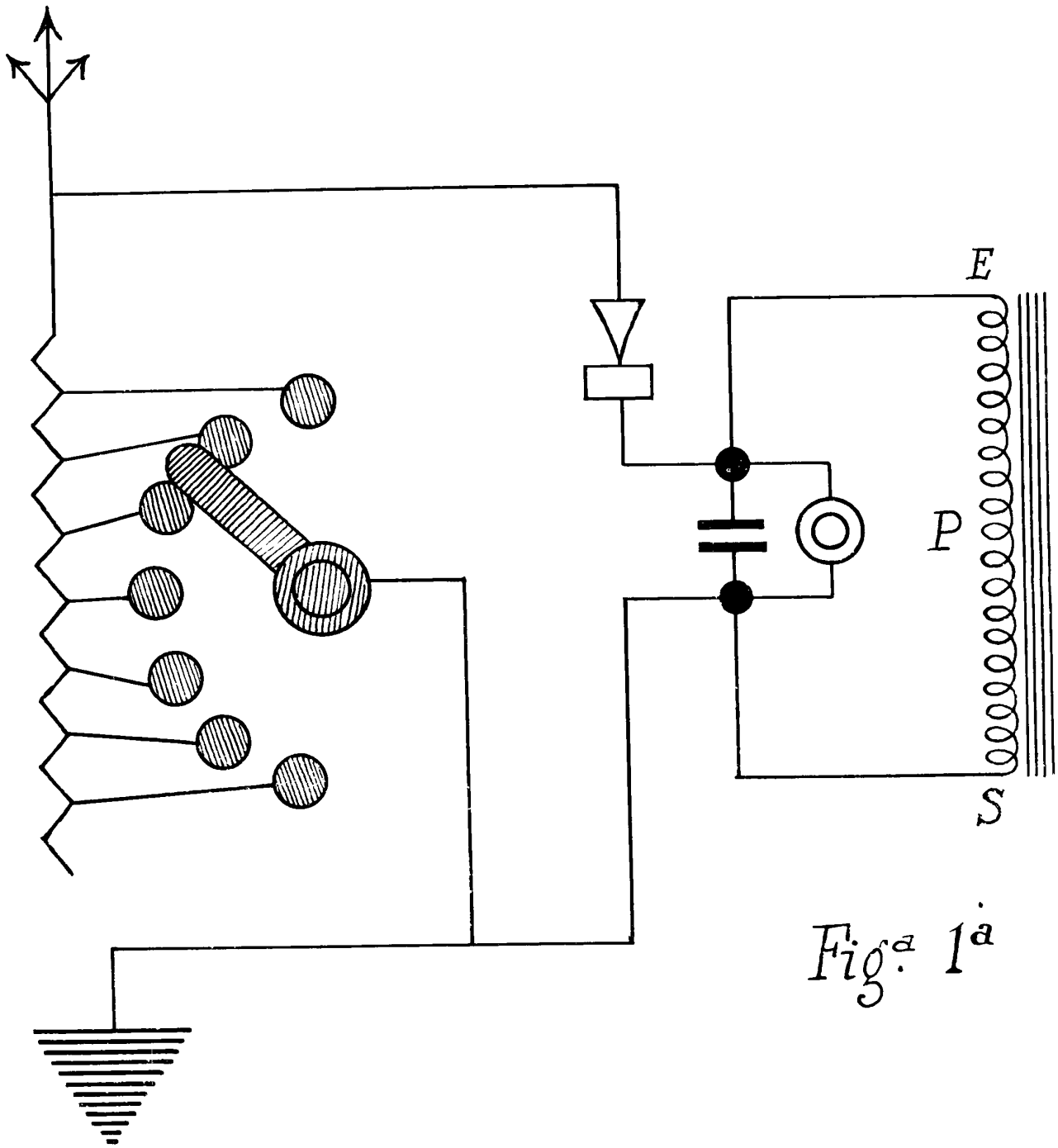
7ª. - Se reivindica por último, como objeto sobre el que ha de recaer la patente de INVENCION que se solicita por veinte años en España,

" UN RECEPTOR DE TELEFONIA SIN HILOS, CON BOBINA ESPECIAL, DETECCION POR GALENA Y AMPLIFICACION POR VALVULAS ALIMENTADAS EXCLUSIVAMENTE CON LA CORRIENTE ELECTRICA INDUSTRIAL SIN PILAS NI ACUMULADORES ".

TODO CONFORME queda expresado en esta Memoria que consta de cuatro hojas escritas á máquina por una sola cara y planos que la acompañan.

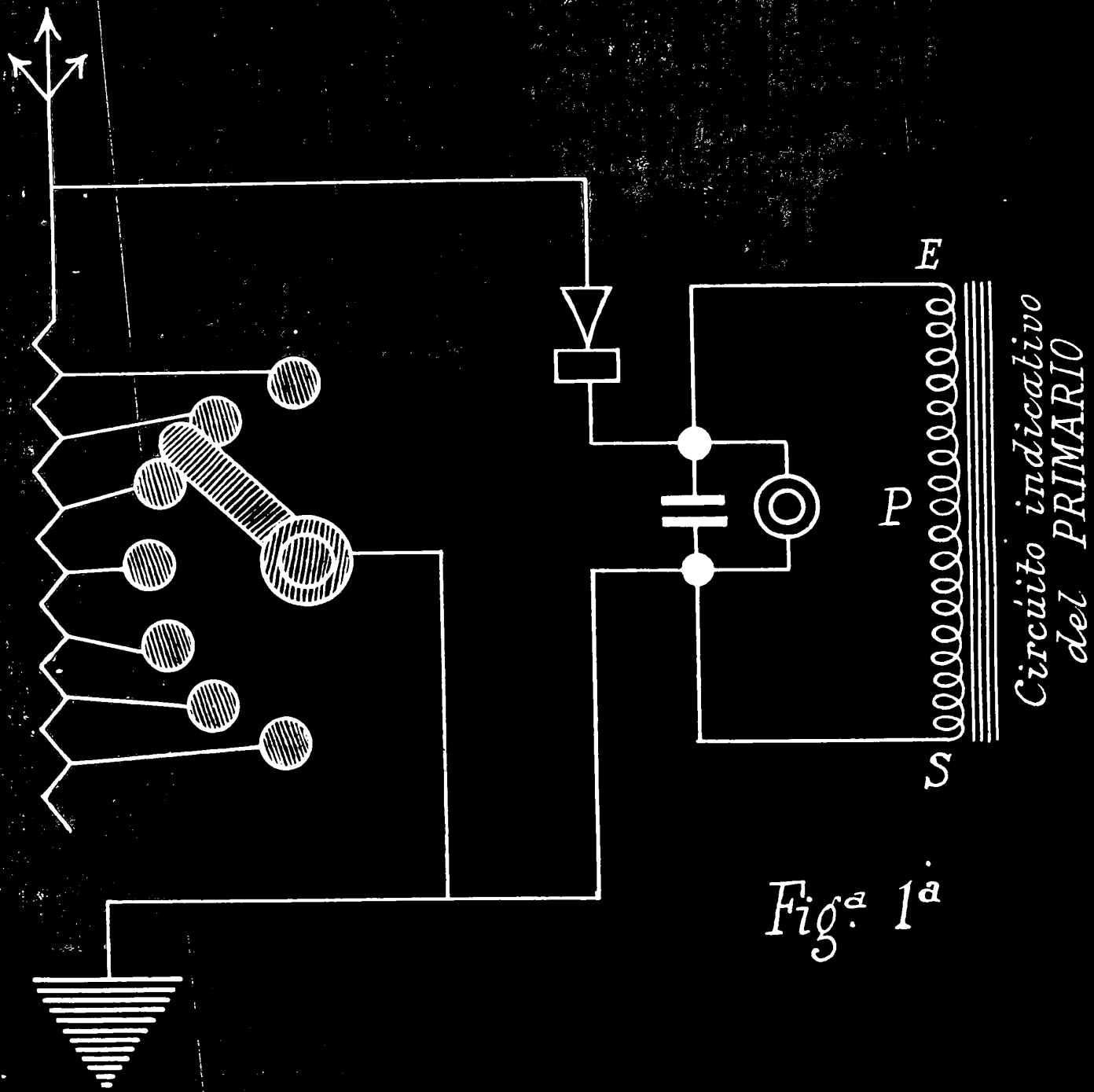
Madrid 6 de JULIO de 1925.

A handwritten signature in black ink, appearing to read 'Miguel Anguero', written in a cursive style.



*Circuito indicativo
del PRIMARIO*

Fig. 1ª



*Circuito indicativo
del PRIMARIO*

Fig. 1^a