

94370



M O D E L O
D E
U T I L I D A D

por "EQUIPO PARA LA SUSMENTACION DE APARATOS FOTOGRAFICOS Y FOCOS", a favor de DON MARIANO LLADO TORRENTS, de nacionalidad española, domiciliado en MANRESA, Calle Alcalde Armengou, n° 42-1.

= . =

MEMORIA DESCRIPTIVA

El presente modelo de utilidad se refiere a un equipo para la sustentación de aparatos fotográficos.

Son conocidos actualmente sistemas de sustentación de aparatos fotográficos o focos, en los cuales la base soporte es deslizable sobre una columna pudiendose fijar a la misma y en un punto determinado mediante presión u otro medio similar.

Sin embargo estos sistemas, adolecen de que sus movimientos no son regulables, sino que se realizan de una forma

10.



94370

manual, no pudiendo por tanto ofrecer garantía de precisión para aquellos casos en que se desee variar ligeramente la posición de las máquinas, ya sea en sentido vertical o de giro.

5. Para evitar estos inconvenientes se ha ideado el modelo objeto de la presente memoria descriptiva, en el cual se ha previsto una columna hueca con pie rodante, sobre la que se desliza el soporte propiamente dicho, constituido por una abrazadera fijable sobre la columna y que presenta un apéndice para paso de una barra horizontal que soporta en sus extremos a las máquinas adecuadas, la cual puede desplazarse en todo su recorrido, sin necesidad de mover el pié de sosten. El movimiento vertical del soporte abrazadera está regulado por un contrapeso que trabaja en el interior de la columna, siendo sus movimientos suaves y compensados, pudiéndose por tanto precisar pequeñas fracciones de espacio.
- 10.
- 15.

Por otra parte, la abrazadera gira sobre la columna mediante un juego de cojinetes.

20. Con el fin de facilitar la explicación, se acompaña a la presente memoria descriptiva de una lámina de dibujos en la que se ha representado un caso de realización que se cita a título de ejemplo.

En los dibujos:

25. La figura 1, representa una sección en alzado de la parte superior del equipo de sustentación.

La figura 2, muestra en vista perspectiva el conjunto del mismo, según el modelo.

30. Haciendo referencia a las figuras, se aprecia en su realización, una columna 1, hueca, sobre la que se desliza la abrazadera 2, que presenta un apéndice con orificio para paso de la barra 3, que soporta las máquinas. Esta abrazadera 2, se desliza sobre la columna 1, estando regulado



este movimiento por el contrapeso 4 vinculado a la abrazadera por el hilo 5 que pasa por la polea 6, la cual es solidaria de los cojinetes 7, permitiendo su giro y en consecuencia el de la abrazadera sobre la columna base. Para efectos decorativos, el extremo superior de la columna, se cubre con el capuchón 8, mientras que en la base 9, se han dispuesto elementos rodantes 10.

10. El modelo dentro de su esencialidad, puede ser llevado a la práctica en otras formas de realización que difieran en detalle de la indicada a título de ejemplo en la descripción, a las cuales alcanzará igualmente la protección que se recaba. Podrá, pues, construirse en cualquier forma y tamaño, con los materiales mas adecuados, por quedar todo ello comprendido en el espíritu de las reivindicaciones.

= . =

94370



N O T A

Descrito el objeto y utilidad de la presente invención, lo que se declara como no divulgado ni practicado en España, comprende las siguientes reivindicaciones:

5. 1. Equipo para la sustentación de aparatos fotográficos, y focos, caracterizado esencialmente por el hecho de comprender una base con elementos rodantes en la que va dispuesta una columna hueca sobre la que se desliza verticalmente un soporte constituido por una abrazadera dotada de un apéndice con orificio para paso de una barra horizontal portadora de las máquinas, estando regulados los movimientos de la abrazadera soporte por un contrapeso situado en el interior de la columna y que manobra mediante polea situada en la cabeza de la misma quedando oculto dicho mecanismo por una cubrición embellecedora.

15. 2. Equipo para la sustentación de aparatos fotográficos y focos.

Según se describe y reivindica en la presente memoria que consta de cuatro páginas foliadas y escritas a máquina por una sola de sus caras, acompañadas de una lámina de dibujos.

20. Madrid, a 24 JUL 1912
p. a.

JAIME IGLESIAS MIGALLAS
P. P.



Fig. 1

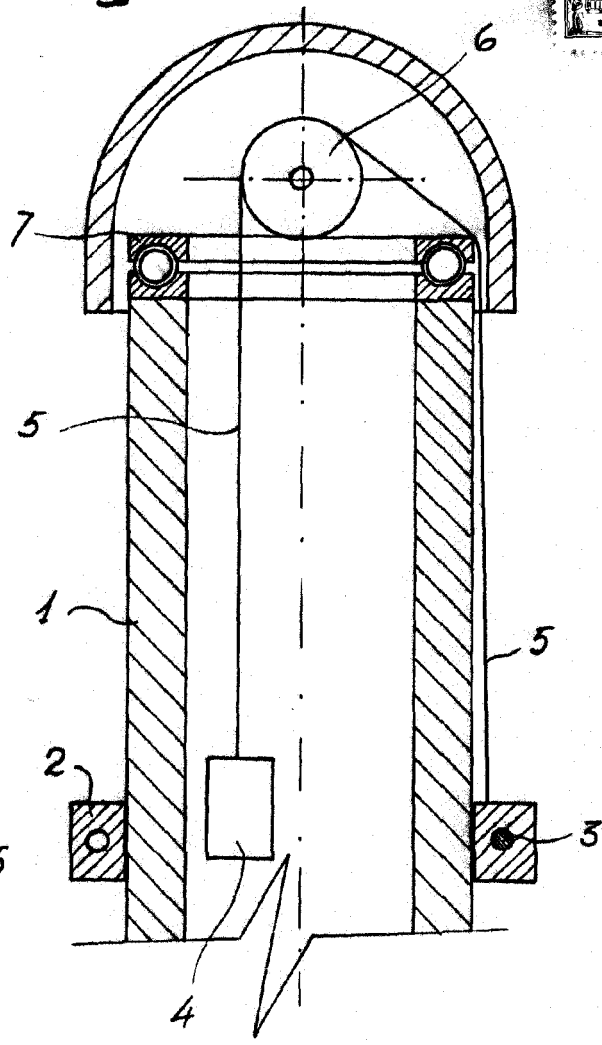
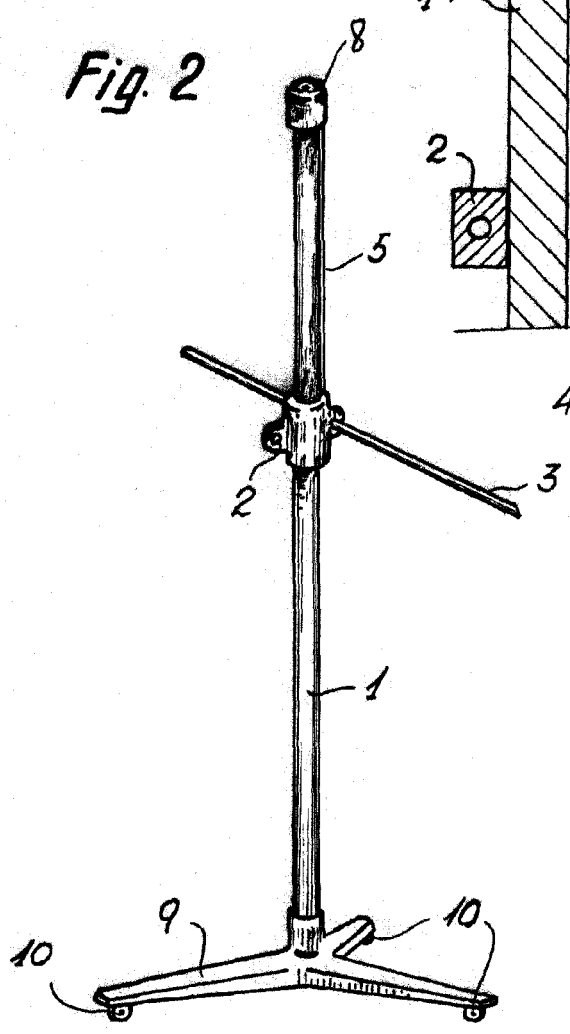


Fig. 2



Madrid. 24 JUL 1962
P.P. Jaime Isern