

94369



M O D E L O
D E
U T I L I D A D

por "UNA LAMPARA ARTICULADA", a favor de la razón social española RIMOLDI ESPAÑOLA, S.A. domiciliada en BARCELONA, c. Entenza, 196.

MEMORIA DESCRIPTIVA

La presente memoria descriptiva se refiere a una lámpara articulada.

5. Consiste en una lámpara dotada de rótula para articulación del brazo de la pantalla, presentando además la rótula un sistema de bloqueo que permite regular la dimensión de dicho brazo.

10. La rótula, presenta un casquillo en el que acopla un tubo dotado en su base de un pie que a su vez articula sobre un eje horizontal vinculado por elasticidad a una placa con tornillos de fijación para la mesa o similar.

94369



En el pie citado va dispuesto el pulsador del interruptor de la lámpara.

Con el fin de facilitar la explicación, se acompaña a la presente explicación de una lámina de dibujos, en la que se ha representado un caso de realización que se cita a título de ejemplo.

En los dibujos:

La figura 1, representa una vista en perspectiva de la lámpara, según el modelo.

La figura 2, muestra una sección de la rótula.

La figura 3, es una perspectiva en detalle del pie de la lámpara, visto por su parte interna.

Haciendo referencia a los dibujos, se aprecia en se realización, una lámpara que presenta un brazo -1-, desplazable en la rótula -2-, la cual está dotada de un sistema de bloqueo para dicho brazo, que comprende un mando exterior -3-, que acciona el tornillo sin fin -4-, sobre el que se desplaza el casquillo roscado -5-, solidario de la mitad -6- de la rótula, la cual al acercarse a la mitad simétrica, presiona la arandela elástica -7- contra el brazo -1-, pasante a través de orificio operativamente dispuesto en la mitad -6-, constituyendo el bloqueo deseado.

Al verificarse el aflojado del tornillo -4-, la parte -6- de la rótula portadora del brazo -1-, es susceptible de girar sobre su mitad simétrica, mediante la arandela de bloqueo -7-, constituida en material antideslizante, con lo cual es posible variar la inclinación del brazo -1-, y orientarlo de la forma más conveniente.

El extremo del brazo -1-, presenta la lámpara -8-,



propiamente dicha, la cual está dotada de la rótula -17-,
y por el otro extremo la entrada de los hilos de conexión -9-.

5. En el casquillo exterior -10- de la rótula, se acopla
un tubo -11-, dotado de una base 12, articulada al eje -13-
vinculado a su vez a un disco -14- con orificios -15-
para su fijación a una superficie de apoyo. Sobre la base
-12-, va dispuesto el pulsador -16-.

10. El modelo, dentro de su esencialidad, puede ser llevado
a la práctica en otras formas de realización, que difieran
en detalle de la indicada a título de ejemplo en la descrip-
ción, a las cuales alcanzará igualmente la protección que
se recaba. Podrá, pues, construirse en cualquier forma y
tamaño, con los materiales más adecuados por quedar todo
ello comprendido en el espíritu de las reivindicaciones.



NOTA

Descrito el objeto y utilidad de la presente invención, lo que se declara como no divulgado ni practicado en España, comprende las siguientes reivindicaciones.

5. 1.- Una lámpara articulada, caracterizada esencialmente por el hecho de comprender dos brazos articulados mediante rótula, uno de los cuales presenta en un extremo el portalámparas dotado a su vez de rótula para su orientación y en el otro la entrada de las conexiones, estando el otro brazo acoplado por un extremo a un casquillo de la rótula principal y por el otro a un pie base articulado a una placa de fijación del conjunto.

15. 2.- Una lámpara según anterior reivindicación, en la que la rótula principal comprende dos semiesferas simétricas enfrentadas por una arandela elástica y vinculadas por husillo y casquillo roscado, mediante el cual realizan su separación o ajuste entre sí, comprimiendo la arandela que presiona contra el brazo del portaplumas, pasante por orificio operativamente dispuesto en una de las semiesferas de la rótula.

20. 3.- Una lámpara articulada.

Según se describe y reivindica en la presente memoria que consta de 4 hojas foliadas y escritas a máquina por una sola cara acompañadas de una lámina de dibujos.

Madrid, a 24 JUL. 1962

p. a.

JAIMES BEN MIRALLES
P. P.



Fig. 1

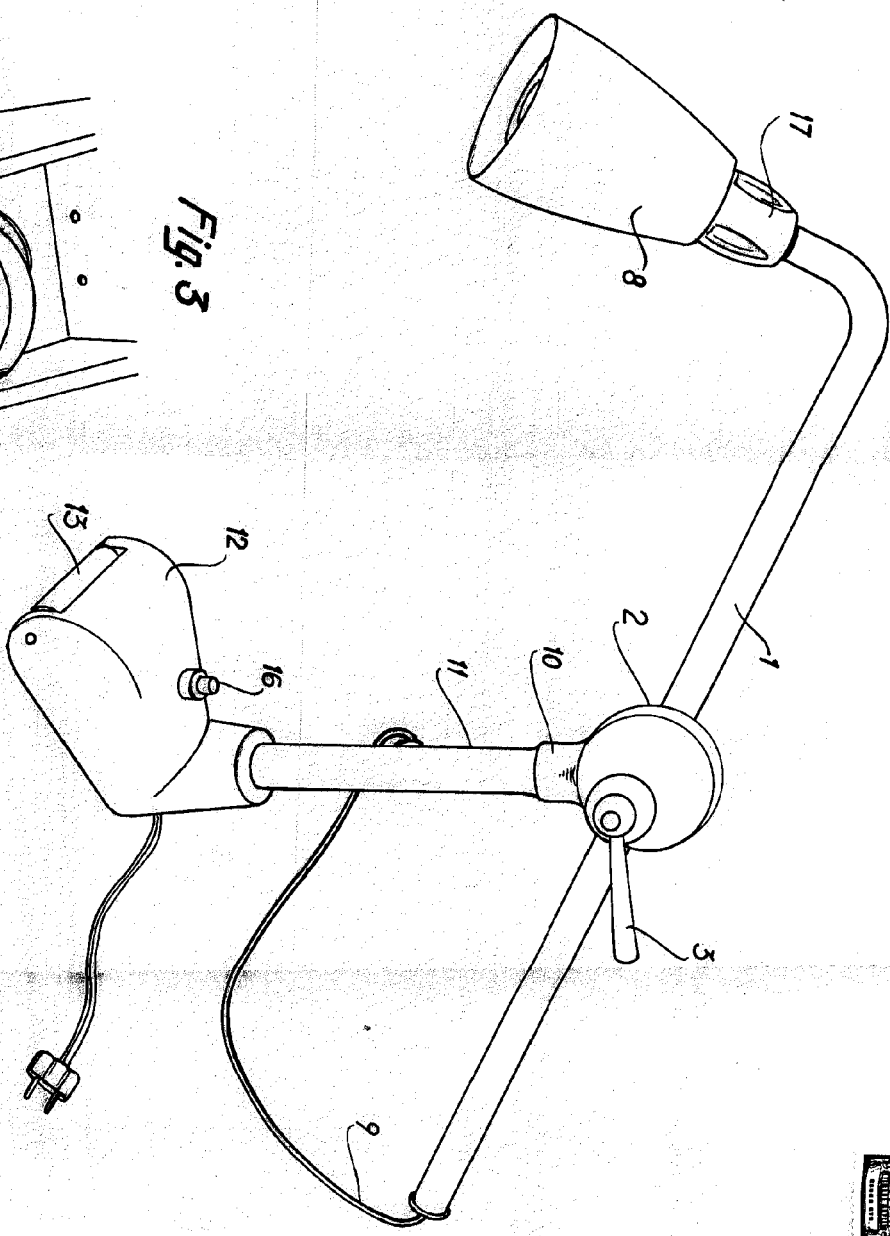


Fig. 2

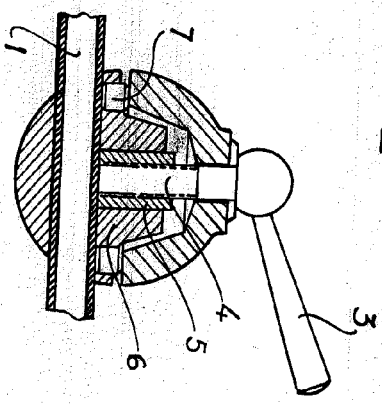
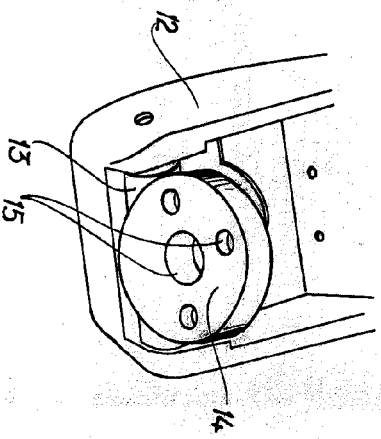


Fig. 3



Madrid, 24 Jul. 1962
pp. Jaime Isern